

COLOR CHART / TABLEAU DES COULEURS

A	Flat Black	Negro Mate	Noir Mat	Mattes Schwarz	白い記章
B	Dark Green	Verde Oscuro	Vert Fonce	Dunkelgrün	暗い緑色
C	Aluminum	Aluminio	Aluminium	Aluminium	アルミ
D	Orange	Naranja	Orange	Apfelsine	オレンジ
E	Red	Rojo	Rouge	Rot	赤



MITSUBISHI  
**A6M**  
JAPANESE "ZERO"

Scale 1:48

Escala 1:48

Échelle 1:48

Maßstab 1:48

スケール 1:48



IMPORTANT, READ THIS

- Before beginning, read through all instructions carefully.
- Each plastic part is identified by a number.
- Test fit each part in place before cementing.
- Use only cements and paints recommended for polystyrene.
- For best results, before painting or fixing decals, wash all plastic parts with a mild detergent, rinse thoroughly and air dry.
- Scrape paint from all areas to be cemented.
- Scrape chrome plating from areas to be cemented.

IMPORTANTE, LEA ESTO

- Antes de comenzar, lea detenidamente todas las instrucciones.
- Cada pieza plástica esá identificada con un número.
- Antes de la cementación verifique que cada parte se asienta bien en su lugar.
- Use solamente cementos y pinturas recomendadas para poliestireno.
- Para mejores resultados, antes de pintar o fijar las calcomanías lave todas las piezas de plástico con un detergente suave, enjuague y seque al aire.
- Elimine la pintura de todas las áreas que van a ser cementadas.
- Raspar el cromado de las áreas que van a ser cementadas.

RECOMMANDATION IMPORTANTE

- Avant de commencer, lire soigneusement toutes les instructions.
- Chaque pièce en plastique est numérotée.
- Essayer chaque pièce à sa place avant de la coller.
- Utilisez uniquement les colles et peintures recommandées pour le polystyrène.
- Pour obtenir un meilleur résultat, laver toutes les pièces en plastique dans un détergent doux, rincer et laisser sécher à l'air avant de peindre ou de fixer les décalques.
- Gratter la peinture de toutes les surfaces à coller.
- Gratter le chromage des zones à cimenter.

WICHTIG, BITTE LESEN

- Bevor Sie mit dem Zusammenbau beginnen, lesen Sie bitte erst die Anleitungen.
- Jedes Plastikteil ist mit einer Nummer bezeichnet.
- Prüfen Sie die Paßform, bevor Sie die Teile zusammenkleben.
- Verwenden Sie nur für Polystyrol empfohlene Bindemittel oder Farben.
- Vor dem Anmalen und bevor Sie Aufkleber anbringen, empfiehlt es sich, alle Plastikteile mit einer milden Seifenlauge abzuwaschen, abzuspülen und an der Luft zu trocknen.
- Entfernen Sie alle Farbstreife von den Klebeflächen.
- Chromplattierung von den zu zementierenden Flächen abkratzen.

ステッカーを加えるため  
 • 始まる前、すべての指示によって注意深く読まれる。重要、これを読みなさい。  
 • 各々のプラスチック部分は数によって識別される。  
 • テストはセメントで接合している前に各部分に合った。  
 • 使用ポリスチレンのために推薦されるセメントおよびペンキだけ。  
 • 最もよい結果のため、絵画または固定のステッカーの前、すべてを洗浄しなさい。種やかな洗剤が付いているプラスチック部分、洗浄乾燥した完全におよび空気。  
 • セメントで接合しているべきすべての区域からのスクレープのペンキ。  
 • セメントで接合しているべき区域からのスクレープのクロムめっき。

TO APPLY DECALS

- Cut each decal from decal sheet.
- Place decal into water and soak for about 10 seconds and remove.
- Let set for about 30 seconds or until decal slides easily off the paper.
- Slide decal onto model, position and blot with a soft cloth.
- Let dry completely before handling.

PARA APLICAR LAS CALCOMANIAS

- Corte cada calcomanía de la hoja de calcomanías.
- Coloque la calcomanía en agua, deje que se remoje por unos 10 segundos y quitesela.
- Déjela fijarse por unos 30 segundos o bien hasta que se desprenda fácilmente del papel.
- Deslice la calcomanía sobre el modelo, colóquela en posición, y seque con un paño suave.
- Espere que se seque por completo antes de manejarla.

POUR LA DES DECALQUES

- Découpez les décalques figurant sur la feuille.
- Faites tremper ceux-ci dans l'eau pendant environ 10 secondes, puis retirez-les.
- Attendez environ 30 secondes ou jusqu'à ce que les décalques se détachent facilement du papier.
- Posez le décalque voulu sur le modèle, ajustez-le et essuyez avec un chiffon doux.
- Laissez sécher complètement avant toute manipulation.

AUFTRAGEN VON AVZIEHBILDERN

- Schneiden Sie die einzelnen Abziehbilder aus dem Abziehbildbogen.
- Legen Sie das Abziehbild etwa 10 Sekunden in Wasser, und nehmen Sie es dann heraus.
- Warten Sie etwa 30 Sekunden oder bis sich das Abziehbild leicht vom Papier ziehen läßt.
- Schieben Sie das Abziehbild auf das Modell, bringen Sie es in die gewünschte Stellung und trocken Sie es mit einem weichen Tuch ab.
- Warten Sie, bis es ganz getrocknet ist.

ステッカーを加えるため  
 • ステッカーシートからの各ステッカーを切りなさい。  
 • ステッカーを水に置き、約10秒の間浸し、そして取除きなさい。  
 • 約30秒間、または容易に紙オフデカルスライドするまで設定してみましょう。  
 • モデルにスライドのステッカー、柔らかい布が付いている位置そしてしめ。  
 • 扱う前に乾燥した完全に許可しなさい。

KEY TO SYMBOLS  
LÉGENDES

00 PART NUMBER  
NUMERO DE LA PIEZA  
PIECE NUMBER  
TEILENUMMER  
部品番号

x2 REPEAT SEVERAL TIMES  
REPETA VARIAS VECES  
REPETER PLUSIEURS FOIS  
MEHRMALS WIEDERHOLEN  
数回を繰り返さない

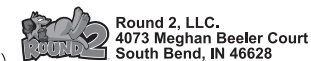
DO NOT CEMENT  
NO CEMENTE  
NE PAS COLLER  
NICHT KLEBEN  
セメントで接合してはいけない

A PAINTING CODE  
CODIGO DE PINTURA  
CODE DE PEINTURE  
FARBCODE  
絵画コード

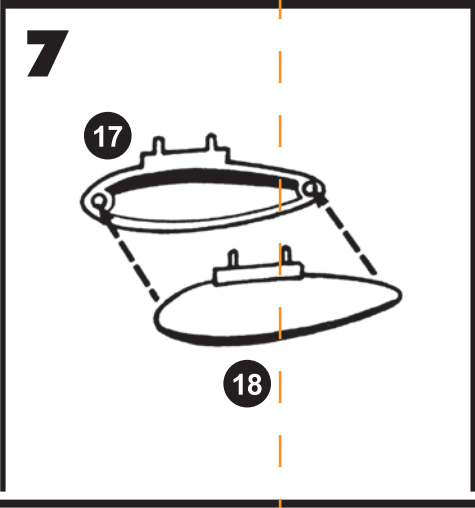
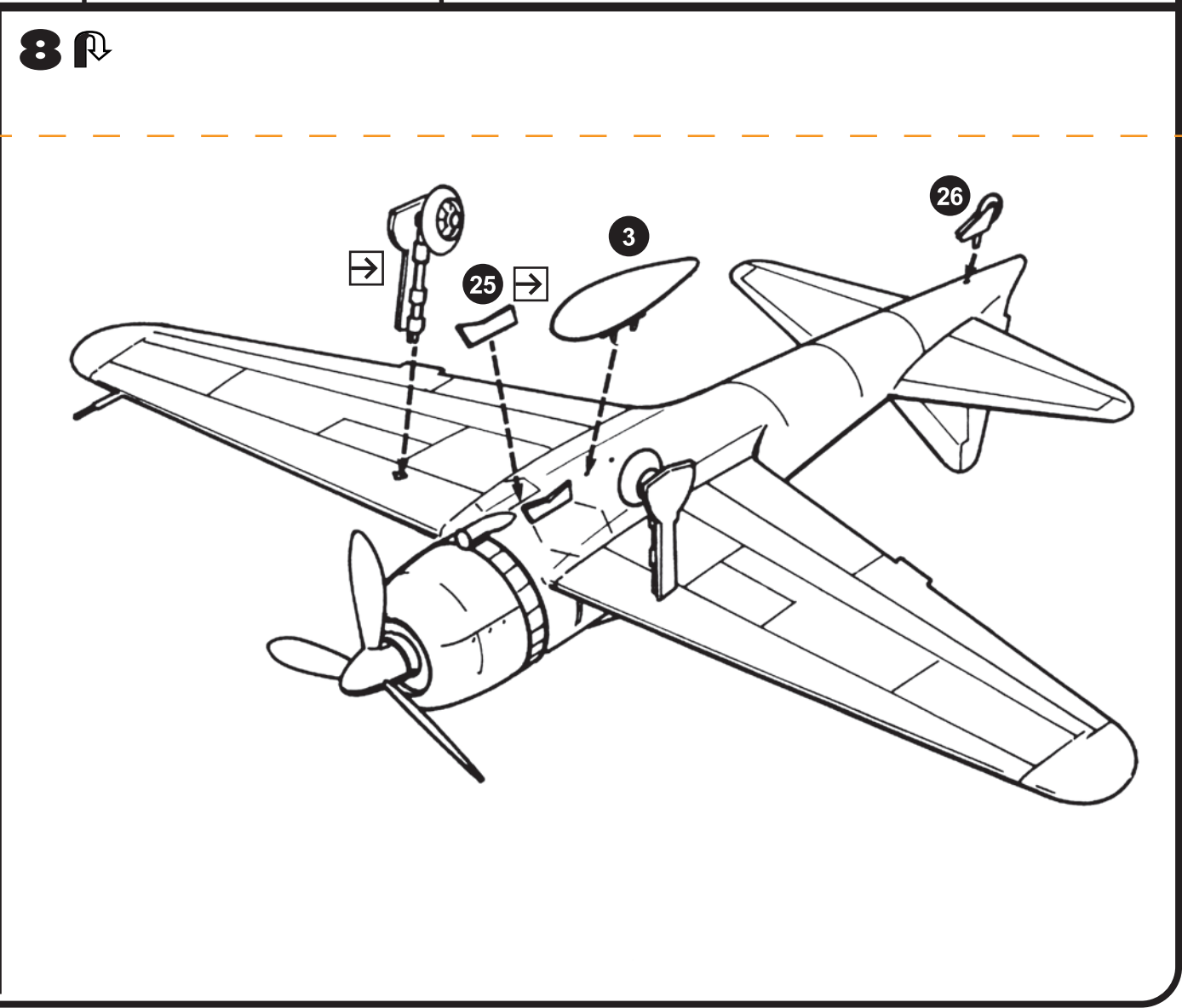
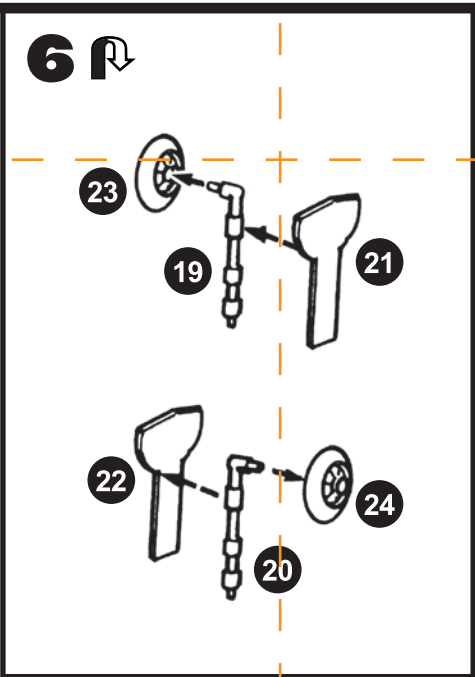
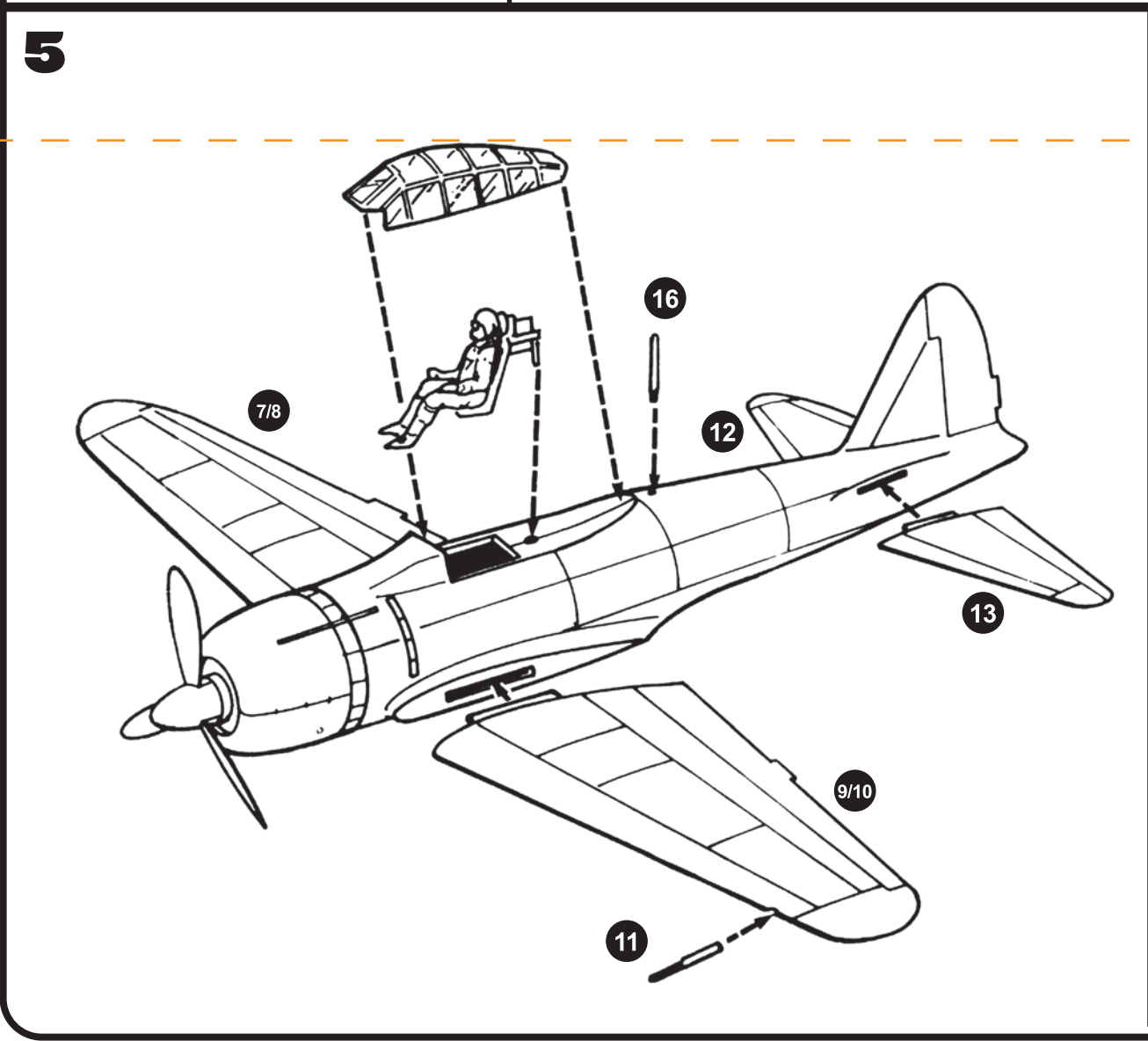
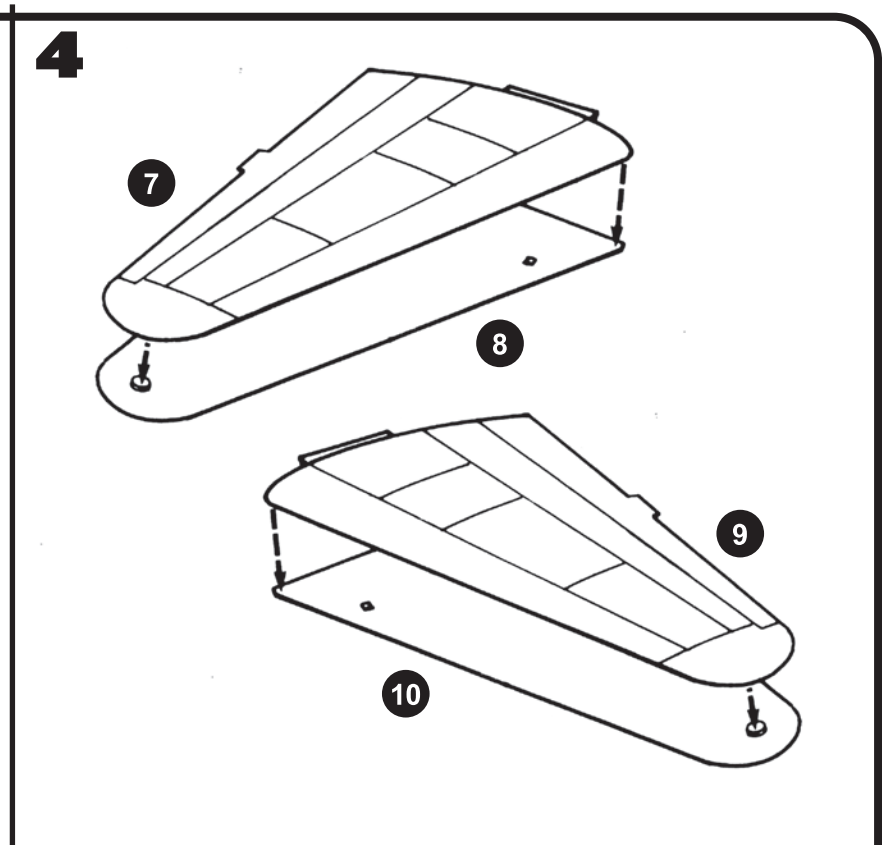
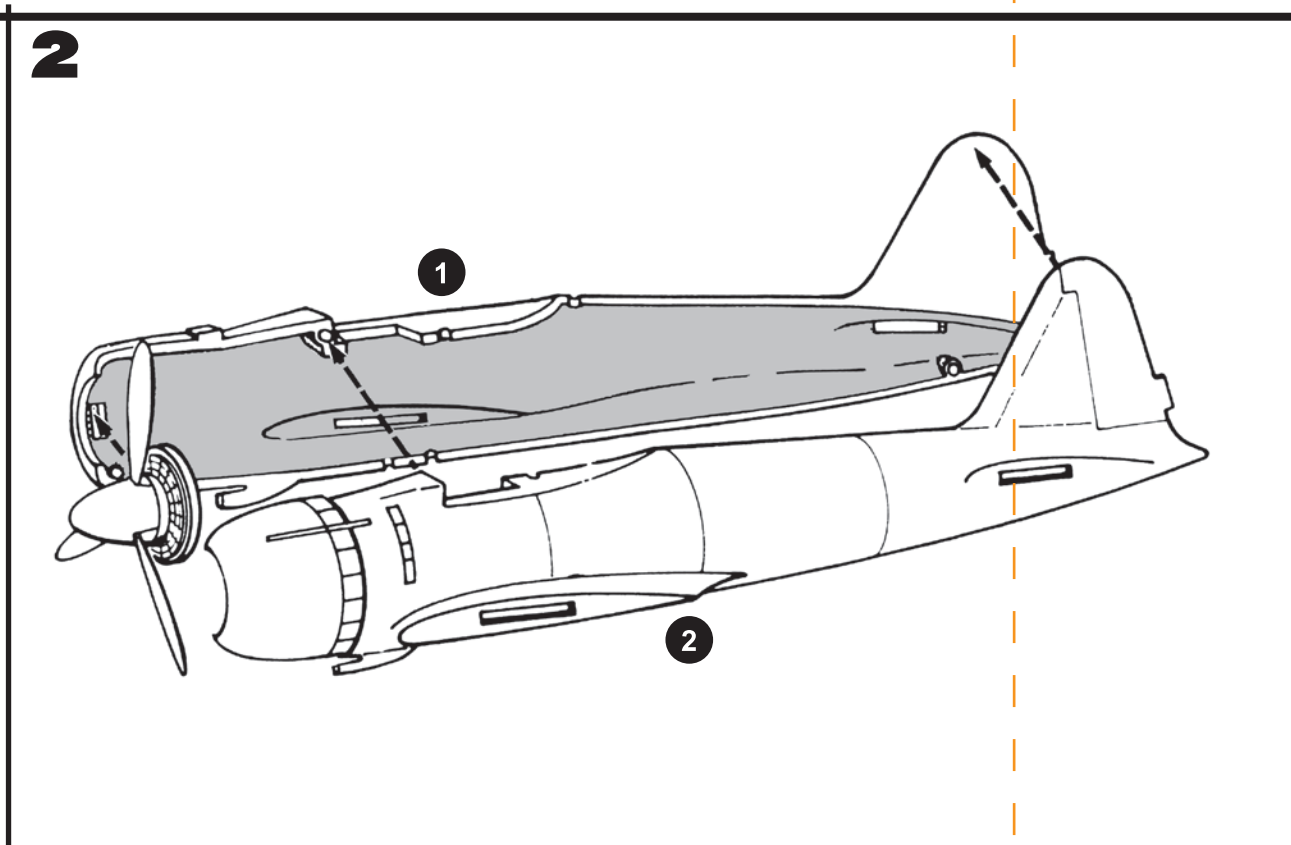
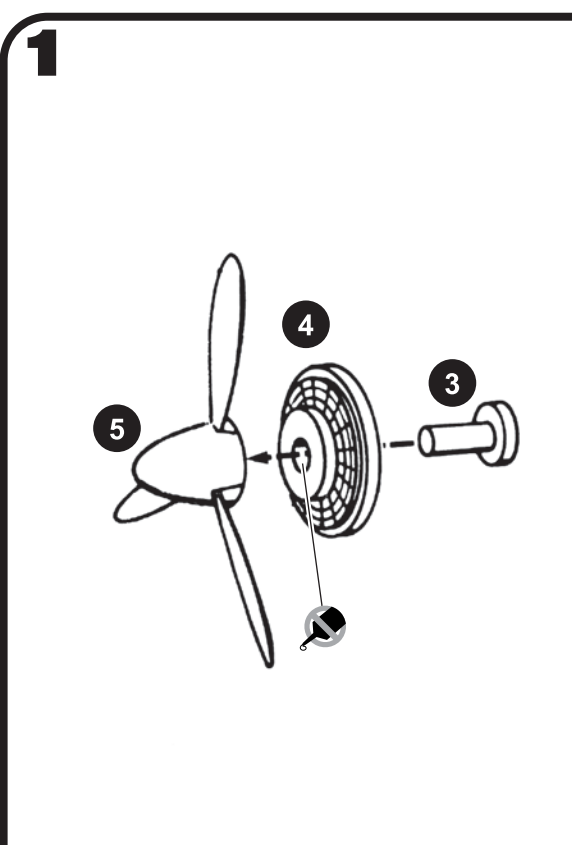
DECAL  
CALCOMANIA  
DECALQUE  
AUFKLEBER  
ステッカー

SHOWN UPSIDE DOWN  
MOSTRADO BOCA ABAJO  
MONTRÉ SENS DESSUS DESSOUS  
UMGEDREHT DARGESTELLT  
逆さまに示されている

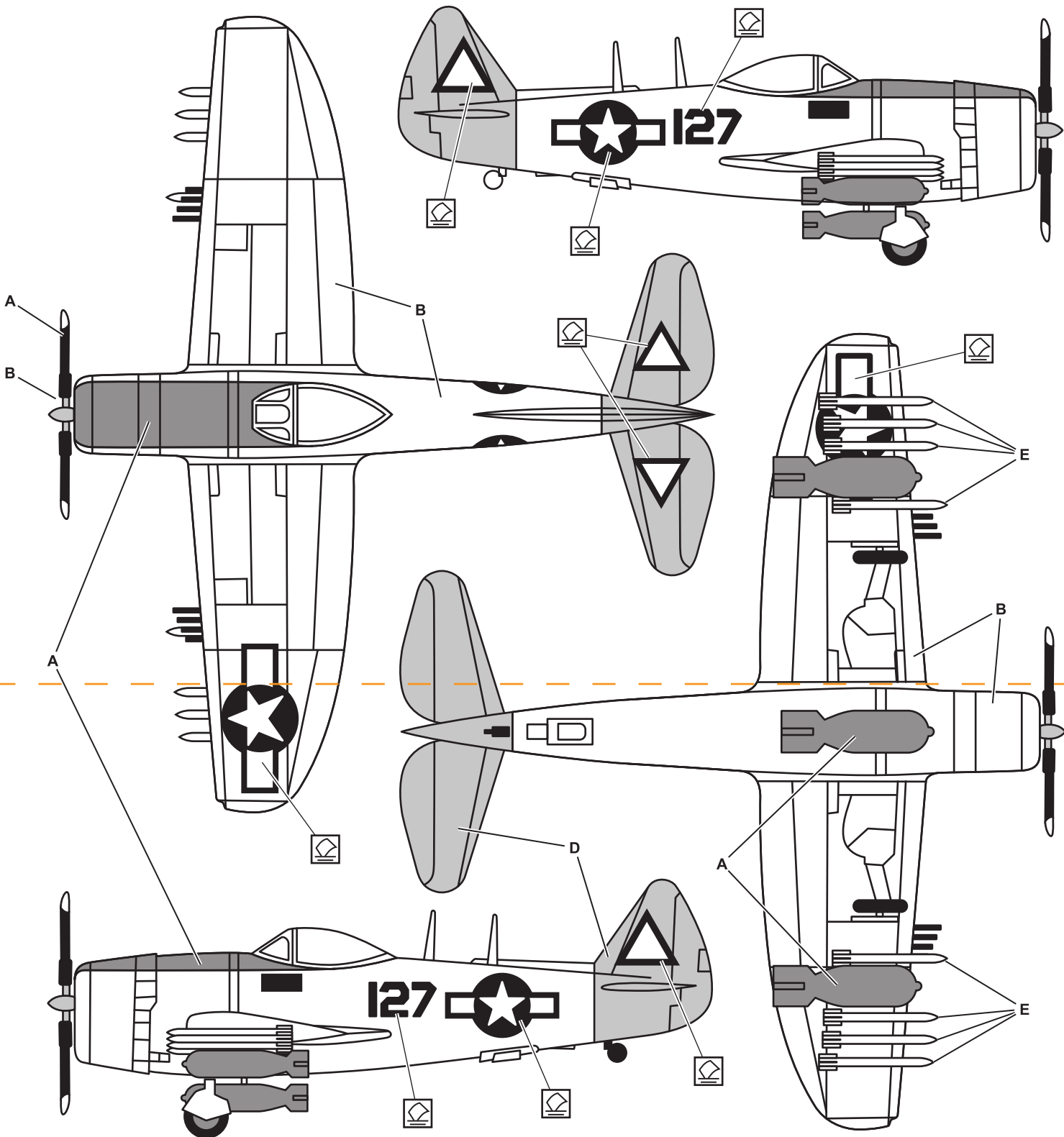
← REPEAT STEPS FOR OTHER SIDE  
REPETA LOS PASOS PARA EL OTRO LADO  
REPETER LE MEME PROCÉDE POUR L'AUTRE CÔTE  
WIEDERHOLEN SIE DIESE SCHRITTE AUCH AUF DER ANDEREN SEITE  
反対側でもステップを繰り返し



round2models.com  
collectormodel.com







REPUBLIC  
**P-47**  
THUNDERBOLT

Scale 1:48

Escala 1:48

Échelle 1:48

Maßstab 1:48

スケール 1:48



IMPORTANT, READ THIS

- Before beginning, read through all instructions carefully.
- Each plastic part is identified by a number.
- Test fit each part in place before cementing.
- Use only cements and paints recommended for polystyrene.
- For best results, before painting or fixing decals, wash all plastic parts with a mild detergent, rinse thoroughly and air dry.
- Scrape paint from all areas to be cemented.
- Scrape chrome plating from areas to be cemented.

IMPORTANTE, LEA ESTO

- Antes de comenzar, lea detenidamente todas las instrucciones.
- Cada pieza plástica está identificada con un número.
- Antes de la cementación verifique que cada parte se asienta bien en su lugar.
- Use solamente cementos y pinturas recomendadas para poliestireno.
- Para mejores resultados, antes de pintar o fijar las calcomanías lave todas las piezas de plástico con un detergente suave, enjuague y seque al aire.
- Elimine la pintura de todas las áreas que van a ser cementadas.
- Raspar el cromado de las áreas que van a ser cementadas.

RECOMMANDATION IMPORTANTE

- Avant de commencer, lire soigneusement toutes les instructions.
- Chaque pièce en plastique est numérotée.
- Essayer chaque pièce à sa place avant de la coller.
- Utilisez uniquement les colles et peintures recommandées pour le polystyrène.
- Pour obtenir un meilleur résultat, laver toutes les pièces en plastique dans un détergent doux, rincer et laisser sécher à l'air avant de peindre ou de fixer les décalques.
- Gratter la peinture de toutes les surfaces à coller.
- Gratter le chromage des zones à cimenter.

WICHTIG, BITTE LESEN

- Bevor Sie mit dem Zusammenbau beginnen, lesen Sie bitte erst die Anleitungen.
- Jedes Plastikteil ist mit einer Nummer bezeichnet.
- Prüfen Sie die Paßform, bevor Sie die Teile zusammenkleben.
- Verwenden Sie nur für Polystyrol empfohlene Bindemittel oder Farben.
- Vor dem Anmalen und bevor Sie Aufkleber anbringen, empfiehlt es sich, alle Plastikteile mit einer milden Seifenlauge abzuwaschen, abzuspülen und an der Luft zu trocknen.
- Entfernen Sie alle Farbreste von den Klebeflächen.
- Chromplattierung von den zu zementierenden Flächen abkratzen.

ステッカーを加えるため

- 始まる前、すべての指示によって注意深く読まれる。重要、これを読みなさい。
- 各々のプラスチック部分は数によって識別される。
- テストはセメントで接合している前に各部分に合った。
- 使用ポリスチレンのために推薦されるセメントおよびペンキだけ。
- 最もよい結果のため、絵画または固定のステッカーの前、すべてを洗浄しなさい。種やかな洗剤が付いているプラスチック部分、洗浄乾燥した完全に空気が。
- セメントで接合しているべきすべての区域からのスクレープのペンキ。
- セメントで接合しているべき区域からのスクレープのクロムめっき。

TO APPLY DECALS

- Cut each decal from decal sheet.
- Place decal into water and soak for about 10 seconds and remove.
- Let set for about 30 seconds or until decal slides easily off the paper.
- Slide decal onto model, position and blot with a soft cloth.
- Let dry completely before handling.

PARA APLICAR LAS CALCOMANIAS

- Corte cada calcomanía de la hoja de calcomanías.
- Coloque la calcomanía en agua, deje que se remoje por unos 10 segundos y quitesela.
- Déjela fijarse por unos 30 segundos o bien hasta que se desprenda fácilmente del papel.
- Deslice la calcomanía sobre el modelo, colóquela en posición, y seque con un paño suave.
- Espere que se seque por completo antes de manejarla.

POUR LA DES DECALQUES

- Découpez les décalques figurant sur la feuille.
- Faites tremper ceux-ci dans l'eau pendant environ 10 secondes, puis retirez-les.
- Attendez environ 30 secondes ou jusqu'à ce que les décalques se détachent facilement du papier.
- Posez le décalque voulu sur le modèle, ajustez-le et essuyez avec un chiffon doux.
- Laissez sécher complètement avant toute manipulation.

AUFTRAGEN VON AVZIEHBILDERN

- Schneiden Sie die einzelnen Abziehbilder aus dem Abziehbildbogen.
- Legen Sie das Abziehbild etwa 10 Sekunden in Wasser, und nehmen Sie es dann heraus.
- Warten Sie etwa 30 Sekunden oder bis sich das Abziehbild leicht vom Papier ziehen läßt.
- Schieben Sie das Abziehbild auf das Modell, bringen Sie es in die gewünschte Stellung und trocken Sie es mit einem weichen Tuch ab.
- Warten Sie, bis es ganz getrocknet ist.

ステッカーを加えるため

- ステッカーシートからの各ステッカーを切りなさい。
- ステッカーを水に置き、約10秒の間浸し、そして取除きなさい。
- 約30秒間、または容易に紙オフデカルスライドするまで設定してみましょう。
- モデルにスライドのステッカー、柔らかい布が付いている位置そしてし。
- 扱う前に乾燥した完全に許可しなさい。

COLOR CHART / TABLEAU DES COULEURS

A	Flat Black	Negro Mate	Noir Mat	Mattes Schwarz	白い記章
B	Silver	Plata	Argent	Silber	銀
C	Sand	Sable	Arena	Sand	砂
D	Yellow	Jaune	Amarillo	Gelb	黄色
E	White	Blanco	Blanc	Weiß	白

KEY TO SYMBOLS  
LÉGENDES

00 PART NUMBER  
NUMERO DE LA PIEZA  
PIECE NUMBER  
TEILENUMMER  
部品番号

x2 REPEAT SEVERAL TIMES  
REPITA VARIAS VECES  
REPETER PLUSIEURS FOIS  
MEHRMALS WIEDERHOLEN  
数回を繰り返さない

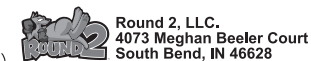
DO NOT CEMENT  
NO CEMENTE  
NE PAS COLLER  
NICHT KLEBEN  
セメントで接合してはいけない

A PAINTING CODE  
CODIGO DE PINTURA  
CODE DE PEINTURE  
FARBCODE  
絵画コード

DECAL  
CALCOMANIA  
DECALQUE  
AUFKLEBER  
ステッカー

SHOWN UPSIDE DOWN  
MOSTRADO BOCA ABAJO  
MONTRÉ SENS DESSUS DESSOUS  
UMGEDREHT DARGESTELLT  
逆さまに示されている

← REPEAT STEPS FOR OTHER SIDE  
REPITA LOS PASOS PARA EL OTRO LADO  
REPETER LE MEME PROCÉDE POUR  
L'AUTRE CÔTÉ  
WIEDERHOLEN SIE DIESE SCHRITTE  
AUCH AUF DER ANDEREN SEITE  
反対側でもステップを繰り返し



round2models.com  
collectormodel.com

