



LEVEL 3  
1 2 3 4 5



## APOLLO 11 COLUMBIA & EAGLE

Beiliegenden Sicherheitstext beachten / Please note the enclosed safety advice

- Ⓔ Beiliegenden Sicherheitstext beachten und nachschlagbereit halten.
- ⒸⒺ Please note the enclosed safety advice and keep safe for later reference.
- Ⓕ Respecter les consignes de sécurité ci-jointes et les conserver à portée de main.
- Ⓝ Houyt u aan de bijgaande veiligheidsinstructies en hou deze steeds bij de hand.
- Ⓣ Seguire le avvertenze di sicurezza allegate e tenerle a portata di mano.
- Ⓔ Observar y siempre tener a disposición este texto de seguridad adjunto.
- Ⓟ Ter em atenção o texto de segurança anexo e guardá-lo para consulta.
- Ⓔ Overhold vedlagte sikkerhedsanvisninger og hav dem liggende i nærheden.
- ⓃⒺ Na alltid vedlagt sikkerhetstekst klar til bruk.
- Ⓔ Beakta bifogad säkerhetstext och håll den i beredskap.
- Ⓕ Huomioi ja säilytä oheiset varoitukset.
- Ⓔ Соблюдать технику безопасности, сохранить инструкцию для дальнейших обращений.
- Ⓕ Przestrzegać załączonego tekstu dotyczącego bezpieczeństwa i mieć go zawsze pod ręką.
- Ⓔ Dodržujte tento příložený bezpečnostní text a mějte ho po ruce.
- Ⓔ A mellékelt biztonsági szöveget vegye figyelembe és tartsa fellapozásra készen.
- Ⓔ Respektujte příložený bezpečnostní text a uchovávejte ho pro budoucí použití.
- Ⓔ Respectați textul de siguranță atașat și păstrați-l la îndemână.
- Ⓔ Спазвайте приложениа текст за безопасност и го дръжте под ръка за справки.
- Ⓔ Priložena varnostna navodila izvajajte in jih hranite na vsem dostopnem mestu.
- Ⓔ Λάβετε υπόψη σας το συννημένο κείμενο ασφαλείας και φυλάξτε το ώστε να ανατρέχετε σε αυτό όποτε χρειάζεται.
- Ⓔ Ektekiqüvenlik talimatlarını dikkate alıp, bakabileceğiniz bir şekilde muafaza ediniz.



☞ Weitere Tipps und Tricks.  
 ☞ Additional tips and tricks.  
 ☞ Conseils et astuces supplémentaires.  
 ☞ Andere tips en trucs.  
 ☞ Ulteriori consigli e suggerimenti.  
 ☞ Consejos y sugerencias adicionales.  
 ☞ Mais dicas e truques.

☞ Flere tips og tricks.  
 ☞ Flere tips og tricks.  
 ☞ Ytterligare tips och tricks.  
 ☞ Lisää vinkkejä ja niksejä.  
 ☞ Другие советы и хитрости.  
 ☞ Dalsze wskazówki i sugestie.  
 ☞ Další tipy a rady.  
 ☞ További ötletek és fogások.  
 ☞ Dalsie tipy a triky.  
 ☞ Alte sfaturi și trucuri.

☞ Други полезни съвети и трикове.  
 ☞ Nadaljnji nasveti in zvižaje.  
 ☞ Πρόσθετες συμβουλές και κόλπα.  
 ☞ Diğer öneriler ve ipuçları.

www.revell.de



DE Kleben  
 EN Glue  
 FR Coller  
 NL Lijmen  
 IT Incollare  
 ES Pegamento  
 PT Colar  
 DE Lim  
 NO Lime  
 FI Limmaa  
 H Liimaa  
 RU Клеить  
 PL Przykleić  
 CZ Slepění  
 HU Ragasztás rá  
 SK Lepiť  
 RO Lipiti  
 BG Залепете  
 SI Prilepite  
 GR ΚΟΛΛΗΣΤΕ  
 TR Yapıştırma



DE Nicht kleben  
 EN Don't glue  
 FR Ne pas coller  
 NL Niet lijmen  
 IT Non incollare  
 ES No pegamento  
 PT Não colar  
 DE Lim ikke  
 NO Ikke lime  
 FI Limmaa inte  
 H Älä liimaa  
 RU Не клеить  
 PL Nie przyklejać  
 CZ Nelepít  
 HU Ne ragasztás rá  
 SK Nelepít  
 RO Nu lipiti  
 BG Не лепете  
 SI Ne lepите  
 GR Μην κολλήσετε  
 TR Yapıştırmayın



DE Bemalen  
 EN Paint  
 FR Peindre  
 NL Beschilderen  
 IT Colorare  
 ES Pintar  
 PT Pintar  
 DE Mal  
 NO Male  
 FI Maalaa  
 H Maalaa  
 RU Раскрасить  
 PL Pomalować  
 CZ Pomalovat  
 HU Fesse be  
 SK Natrief  
 RO Vopsiți  
 BG Боядисајте  
 SI Robarvajte  
 GR ΒΟΪΣΤΕ  
 TR Boyama



DE Zusammenbau Reihenfolge.  
 EN Sequence of assembly.  
 FR Ordre d'assemblage.  
 NL Volgorde van montage.  
 IT Sequenza di assemblaggio.  
 ES Secuencia de montaje.  
 PT Sequência de montagem.  
 DE Samlerækkefølge.  
 NO Monteringsrekkefølge.  
 FI Montering ordningsføljd.  
 H Kokoamisjärjestys.  
 RU Последовательность сборки.  
 PL Kolejność montażu.  
 CZ Pořadí složení.  
 HU Összerakási sorrend.  
 SK Poradie zostavenia.  
 RO Ordinea asamblării.  
 BG Последователност на съглобяване.  
 SI Vrstni red sestavljanja.  
 GR Σειρά τοποθέτησης.  
 TR Parçaları birleştirme sırası.



DE Anzahl der Arbeitsgänge.  
 EN Number of working steps.  
 FR Nombre d'étapes de travail.  
 NL Het aantal bouwstappen.  
 IT Numero di fasi di lavoro.  
 ES Número de pasos de trabajo.  
 PT Número de passos de trabalho.  
 DE Antal arbejds gange.  
 NO Antall arbeidstrinn.  
 FI Työvaiheiden määrä.  
 H Työvaiheiden määrä.  
 RU Количество операций.  
 PL Liczba cykli roboczych.  
 CZ Počet pracovních kroků.  
 HU A munkamenetek száma.  
 SK Počet pracovných operácií.  
 RO Numărul etapelor de lucru.  
 BG Брой работни стъпки.  
 SI Stevilo delovnih postopkov.  
 GR Αριθμός βημάτων εργασιών.  
 TR Çalışma adımı sayısı.



DE Wahlweise  
 EN Optional  
 FR Facultatif  
 NL Naar keuze  
 IT Facoltativamente  
 ES Opcional  
 PT Opcional  
 DE Valgfri  
 NO Valgfritt  
 FI Valfri  
 H Valinnaisesti  
 RU На выбор  
 PL Opcjonalnie  
 CZ Volitelně  
 HU Választás szerint  
 SK Alternativne  
 RO Opțional  
 BG По избор  
 SI Izbirno  
 GR Προαιρετικά  
 TR Opsiyonel



DE Abbildung zusammengesetzter Teile.  
 EN Illustration of assembled parts.  
 FR Figure représentant les pièces assemblées.  
 NL Afbeelding van samengevoegde onderdelen.  
 IT Foto delle parti assemblate.  
 ES Figura de las piezas montadas.  
 PT Ilustração das peças montadas.  
 DE Illustration af samlede deler.  
 NO Figur av sammensatte deler.  
 FI Bild på sammansatta detaljer.  
 H Koottujen osien kuva.  
 RU Изображение смонтированных деталей.  
 PL Rysunek połączonych części.  
 CZ Zobrazení spojených dílů.  
 HU Összerakott alkatrészek ábrája.  
 SK Obrázok dielov, ktoré sa majú zmontovať.  
 RO Figura reprezentând piesele asamblate.  
 BG Изображение на съглобените части.  
 SI Slika sestavljenih delov.  
 GR Απεικόνιση των τοποθετημένων μερών.  
 TR Birleştirilmiş parçalar resmi.



DE Gleichen Vorgang auf der gegenüberliegenden Seite wiederholen.  
 EN Repeat same procedure on opposite side.  
 FR Opérer de la même façon sur l'autre face.  
 NL Dezelfde handeling herhalen aan de tegenoverliggende kant.  
 IT Ripetere il procedimento dall'altra parte.  
 ES Repetir el mismo procedimiento en el lado contrario.  
 PT Repetir alguns procedimentos no lado oposto.  
 DE Gentag samma process på motsatta sidan.  
 NO Gjenta samme forlop på motliggende side.  
 FI Upprepa samma process på motsatta sidan.  
 H Toista menettely vastakkaisella puolella.  
 RU Повторить такие же действия на противоположной стороне.  
 PL Powtórz te same czynności po przeciwnej stronie.  
 CZ Stejný postup opakujte na protilehlé straně.  
 HU Ismételd meg a műveletet az ellentétes oldalon.  
 SK Rovnaký postup opakujte na protiláhlej strane.  
 RO Repetați același procedeu pe latura opusă.  
 BG Повторете същите стъпки на срещуположната страна.  
 SI Enak postopek ponovite na nasprotni strani.  
 GR Επανάλαβετε την ίδια διαδικασία στην αντίθετη πλευρά.  
 TR Aynı işlem adımlarını diğer tarafta da uygulayın.



DE Fensterfolie ausschneiden und ankleben.  
 EN Cut out and glue on window film.  
 FR Découper et coller le film pour fenêtre.  
 NL Raamfolie uitsnijden en vastplakken.  
 IT Ritagliare e incollare la pellicola per le finestre.  
 ES Cortar y pegar la lámina para la ventana.  
 PT Recortar a película da janela e colar.  
 DE Klip vinduesfolien ud og klæb den på.  
 NO Skjær ut vindusfolie og klebe på.  
 FI Klippi ut och limma på fönsterfolien.  
 H Leikkaa ja liimaa ikkunakalvo.  
 RU Вырезать и приклеить оконную плёнку.  
 PL Wyciąć i przykleić folię okienną.  
 CZ Vyřízněte a nalepte okenní fólii.  
 HU Vágja ki és ragasztja fel az ablakfóliát.  
 SK Vystrihnite okennú fóliu a nalepte ju.  
 RO Decupați folia ferestrei și lipiți-o.  
 BG Изрежете и залепете фолиото за прозорци.  
 SI Izrežite okensko folijo in nalepite.  
 GR Αφίστε και κολλήστε τη μεμβράνη παραθύρου.  
 TR Cam folyosunu kesin ve yapıştırın.



DE Bauteile trocknen lassen.  
 EN Allow the parts to dry.  
 FR Laisser sécher les pièces.  
 NL Onderdelen laten drogen.  
 IT Lasciare asciugare i componenti.  
 ES Dejar secar las piezas.  
 PT Deixar as peças secar.  
 DE Lad delene tørre.  
 NO Tørk komponenter.  
 FI Låt komponenterna torka.  
 H Anna rakennosien kuivua.  
 RU Дайте деталям высохнуть.  
 PL Pozostawić elementy konstrukcji do wyschnięcia.  
 CZ Nechte díly uschnout.  
 HU Haggya megszáradni az alkatrészeket.  
 SK Konštrukčné diely nechajte vyschnúť.  
 RO Lăsați componentele să se usuce.  
 BG Оставете съглобените части да изсъхнат.  
 SI Osušite sestavne dele.  
 GR Αφήστε τα μέρη να στεγνώσουν.  
 TR Yapı parçalarını kurumaya bırakın.



DE Mit Klebeband fixieren.  
 EN Attach with adhesive tape.  
 FR Fixer à l'aide de ruban adhésif.  
 NL Met plakband vastzetten.  
 IT Fissare con nastro adesivo.  
 ES Fijar con cinta adhesiva.  
 PT Fixar com fita adesiva.  
 DE Fastgør med tape.  
 NO Fest med tape.  
 FI Fixera med tejp.  
 H Kiinnitä liimanauhalla.  
 RU Зафиксировать липкой лентой.  
 PL Przymocować za pomocą taśmy samoprzylepnej.  
 CZ Připevněte lepicí páskou.  
 HU Rögzítse ragasztószalaggal.  
 SK Fixujte lepiacou páskou.  
 RO Fixați cu bandă adezivă.  
 BG Фиксирайте с тиксо.  
 SI Pritrdite z lepilnim trakom.  
 GR Στερεώσατε κολλητική ταινία.  
 TR Yapıştırma bandı ile sabitleyin.



DE Mit einem Messer abtrennen.  
 EN Detach with knife.  
 FR Détacher au couteau.  
 NL Met een mesje afsnijden.  
 IT Separare con un coltello.  
 ES Separar con cuchillo.  
 PT Separar com uma faca.  
 DE Skær af med en kniv.  
 NO Separer med kniv.  
 FI Skall skiljas av med en kniv.  
 H Erotta veitsellä.  
 RU Отделить ножом.  
 PL Oddzielić za pomocą noża.  
 CZ Oddělte nožem.  
 HU Válassza le késsel.  
 SK Oddelte nožom.  
 RO Desprindeți cu un cuțit.  
 BG Откъснете с нож.  
 SI Odrežite z ustreznim rezilom.  
 GR Αφαιρέστε με ένα μαχαίρι.  
 TR Bir bıçak ile kesin.



DE Abziehbild in Wasser einweichen und anbringen.  
 EN Soak and apply decals.  
 FR Mouiller et appliquer les décalcomanies.  
 NL Transfer in water even laten weken en aanbrengen.  
 IT Immergere la decalcomania nell'acqua e applicarla.  
 ES Mojar y aplicar calcomanías.  
 PT Amolecer o decalque em água e aplicar.  
 DE Gör overføringsbilledet vådt og sæt det på.  
 NO Myk opp avtrekkingsbildet i vann og sett på.  
 FI Blötlägg dekalen i vatten och sätt på den.  
 H Pehmitä siirtokuva vedessä ja siirtä raikalleen.  
 RU Опустите переводную картинку в воду и нанесите её.  
 PL Namoczyć kalkomanie w wodzie i przykleić.  
 CZ Nechte obtisk odmočit ve vodě a přilepte.  
 HU Merítse vízbe és helyezze fel a matricát.  
 SK Obtlačkový obrázok namočte do vody a priložte na plochu.  
 RO Înmuiați abtîbildul în apă și aplicați-l.  
 BG Потопете ваденката във вода и я поставете.  
 SI Prelepnicu namakajte v vodi. In namestito.  
 GR Μουσκεψίστε σε νερό το τοποθετήστε τις χαλκομανίες.  
 TR Çikartmayı suda yumuşatın ve takın.



DE Zur Anbringung der Chromteile empfohlen.  
 EN Recommended for attaching the chrome parts.  
 FR Conseillé pour le montage des pièces chromées.  
 NL Aanbevolen voor monteren chromedelen.  
 IT Consigliato per applicare le parti cromate.  
 ES Recomendado para la fijación de piezas de cromo.  
 PT Recomendado para a aplicação das peças em cromo.  
 DE Anbefales til placering af kromdelene.  
 NO Anbefales til montering av kromdeler.  
 DE Rekommenderad för montering av kromdetaljerna.  
 FI Suositellaan kromiosien siirtämiseen.  
 RU Рекомендуются для крепления хромированных деталей.  
 PL Zalecane do mocowania elementów chromowanych.  
 CZ Doporučujeme umístění chromových dílů.  
 HU A króm darabok felhelyezéséhez ajánlott.  
 SK Odporúčava sa pre umiestnenie chrómových dielov.  
 RO Recomandat pentru atașarea pieselor din crom.  
 BG Препоръчва се за поставяне на хромови части.  
 SI Pri namestitanju kromiranih delov priporočamo.  
 GR Συνιστάται για την τοποθέτηση των χρωματισμένων χρωμίου.  
 TR Krom parçaların yapıştırılması için önerilir.



- DE Zur Anbringung der Abziehbilder empfohlen.
- GB Recommended for affixing the decals.
- FR Recommandé pour l'application des décalcomanies.
- NL Aanbevolen voor het aanbrengen van de transfers.
- IT Raccomandato per l'applicazione delle decalcomanie.
- ES Recomendado para fijar bien las calcomanías.
- PT Recomendado para a fixação dos autocolantes.
- DK Anbefales til anbringelse af overførselsbillederne.
- NO Anbefales til å feste avtrekksbilder.
- SE Rekommenderad för montering av klisterdekalerna.
- FI Suositellaan siirtokuvien siirtämiseen.
- RU Рекомендуется для нанесения переводных картинок.
- PL Zalecane do przyklejenia kalkomanii.
- CZ Doporučujeme k umístění obtiskovacích obrázků.
- HU A matricza felhelyezéséhez ajánlható.
- SK Odporúča sa pre umiestnenie obtlačkového obrázku.
- RO Recomandat pentru aplicarea obțibildurilor.
- BG Препоръчва се за поставяне на ваденки.
- SI Pri nameščanju nalepnice priporočamo.
- GR Συνιστάται για την τοποθέτηση των χαλκομανιών.
- TR Çikartmaların takılması için önerilir.

- \* DE Nicht enthalten
- GB Not included
- FR Non fourni
- NL Behoort niet tot de levering
- IT Non incluso
- ES No incluido
- PT Não incluído
- DK Medfølger ikke
- NO Ikke inkludert
- SE Ingår ej
- FI Ei sisällä
- RU Не содержится
- PL Nie wchodzi w zakres dostawy
- CZ Není obsaženo
- HU Nem tartalmazza
- SK Neobsahuje
- RO Nu este inclus
- BG Не се включва в комплекта
- SI Ni priloženo
- GR Δεν περιλαμβάνεται
- TR İçerilmiyor

## Benötigte Farben / Required colours

FR Peintures nécessaires  
NL Benodigde kleuren  
IT Colori necessari  
ES Colores necesarios  
PT Cores necessárias  
DK Nødvendige farver  
NO Nødvendige farger  
SE Erforderliga färger  
FI Tarvittavat värit  
RU Необходимые краски  
PL Potrzebne kolory  
CZ Potřebné barvy  
HU Szükséges színek  
SK Požadované farby  
RO Colori necesare  
BG Необходими цветове  
SI Potrebne barve  
GR Απαιτούμενα χρώματα  
TR Gerekl renkler

09

A

DE Anthrazit matt  
GB Anthracite matt  
FR Anthracite mat  
NL Antraciet mat  
IT Antracite opaco  
ES Antracita mate  
PT Antracite mate  
DK Antracitgrå mat  
NO Antrasitt matt  
SE Antracitgrå matt  
FI Antrasiitinharmaa matta  
RU Антрацит матовый  
PL Antracyt matowy  
CZ Antracitová šedá matný  
HU Antracit, fénytelen  
SK Čierna uhľová matný  
RO Antracit mat  
BG Антрацит матово  
SI Antracit mat  
GR Γκρι ανθρακί ματ  
TR Antrazit mat

05

B

DE Weiß matt  
GB White matt  
FR Blanc mat  
NL Wit mat  
IT Bianco opaco  
ES Blanco mate  
PT Branco mate  
DK Hvid mat  
NO Hvit matt  
SE Vit matt  
FI Valkoinen matta  
RU Белый матовый  
PL Biały matowy  
CZ Bílá matný  
HU Fehér, fénytelen  
SK Biela matný  
RO Alb mat  
BG Бяло матово  
SI Bela mat  
GR Άσπρο ματ  
TR Beyaz mat

94

C

DE Gold metallic  
GB Gold metallic  
FR Or métallique  
NL Goud metallic  
IT Oro metallico  
ES Oro metálico  
PT Ouro metálico  
DK Guld metallisk  
NO Gull metallisk  
SE Guld metallisk  
FI Kultta metallinen  
RU Золото металллик  
PL Złoty metaliczny  
CZ Zlatá metalizový  
HU Arany metál  
SK Zlatá metaliza  
RO Auriu metalic  
BG Злато металик  
SI Zlata kovinska  
GR Χρυσόφι μεταλλικό  
TR Altın rengi metalik

75

D

DE Steingrau matt  
GB Stone grey matt  
FR Gris pierre mat  
NL Steengrijs mat  
IT Grigio pietra opaco  
ES Gris piedra mate  
PT Cinza pedra mate  
DK Stengrå mat  
NO Stengrå matt  
SE Stengrå matt  
FI Kivenharmaa matta  
RU Серый камень матовый  
PL Kamiennoszary matowy  
CZ Kamenná šedá matný  
HU Kőszürke, fénytelen  
SK Kamenná sivá matný  
RO Gri stâncos mat  
BG Каменносиво матово  
SI Kameno-siva mat  
GR Γκρι-μπεζ ματ  
TR Taş grisi mat

99

E

DE Aluminium metallic  
GB Aluminium metallic  
FR Aluminium métallique  
NL Aluminium metallic  
IT Alluminio metallico  
ES Aluminio metálico  
PT Alumínio metálico  
DK Aluminium metallisk  
NO Aluminium metallic  
SE Aluminium metallic  
FI Alumiini metallinen  
RU Алюминий металллик  
PL Aluminium metaliczny  
CZ Hliníková metalizový  
HU Alumínium metál  
SK Hliníková metaliza  
RO Aluminiu metalic  
BG Алюминий металик  
SI Aluminijasta kovinska  
GR Αλουμίνιο μεταλλικό  
TR Alüminyum grisi metalik

36

F

DE Karminrot matt  
GB Carmine red matt  
FR Rouge carmin mat  
NL Karmijnrood mat  
IT Rosso carminio opaco  
ES Rojo carmin mate  
PT Vermelho carmin mate  
DK Karminrød mat  
NO Karminrød matt  
SE Karminrød matt  
FI Karminiinipunainen matta  
RU Карминный матовый  
PL Karminowa czerwień matowy  
CZ Karminová červená matný  
HU Karminpiros, fénytelen  
SK Karminovo červená matný  
RO Roșu-carmin mat  
BG Карминовочервено матово  
SI Karminsko-rdeča mat  
GR Άλικο κόκκινο ματ  
TR Karmen kırmızısi mat

49

G

DE Hellblau matt  
GB Light blue matt  
FR Bleu ciel mat  
NL Helblauw mat  
IT Blu chiaro opaco  
ES Azul claro mate  
PT Azul claro mate  
DK Lyseblå mat  
NO Lyseblå matt  
SE Ljusblå matt  
FI Vaaleansininen matta  
RU Голубой матовый  
PL Jasnobieliski matowy  
CZ Světla modrá matný  
HU Világoskék, fénytelen  
SK Svetlo modrá matný  
RO Albastru-deschis mat  
BG Светлосиньо матово  
SI Svetlo-modra mat  
GR Γαλάζιο ανοιχτό ματ  
TR Açık mavi mat

75%

91

H

09

25%

DE Eisen metallic  
GB Iron metallic  
FR Fer métallique  
NL IJzer metallic  
IT Ferro metallico  
ES Acero metálico  
PT Aço metálico  
DK Stål metallisk  
NO Jern metallic  
SE Stål metallic  
FI Teräs metallinen  
RU Сталь металллик  
PL Grafít metaliczny  
CZ Ocelová metalizový  
HU Acélmetál  
SK Ocelová metaliza  
RO Fier metalic  
BG Желязо металик  
SI Železna kovinska  
GR Χρώμα σιδήρου μεταλλικό  
TR Metalik metalik

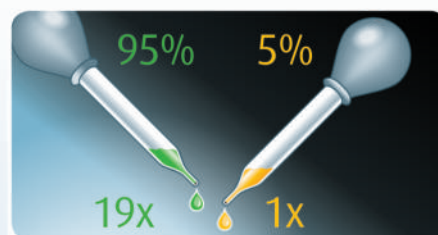
+

DE Anthrazit matt  
GB Anthracite matt  
FR Anthracite mat  
NL Antraciet mat  
IT Antracite opaco  
ES Antracita mate  
PT Antracite mate  
DK Antracitgrå mat  
NO Antrasitt matt  
SE Antracitgrå matt  
FI Antrasiitinharmaa matta  
RU Антрацит матовый  
PL Antracyt matowy  
CZ Antracitová šedá matný  
HU Antracit, fénytelen  
SK Čierna uhľová matný  
RO Antracit mat  
BG Антрацит матово  
SI Antracit mat  
GR Γκρι ανθρακί ματ  
TR Antrazit mat

57

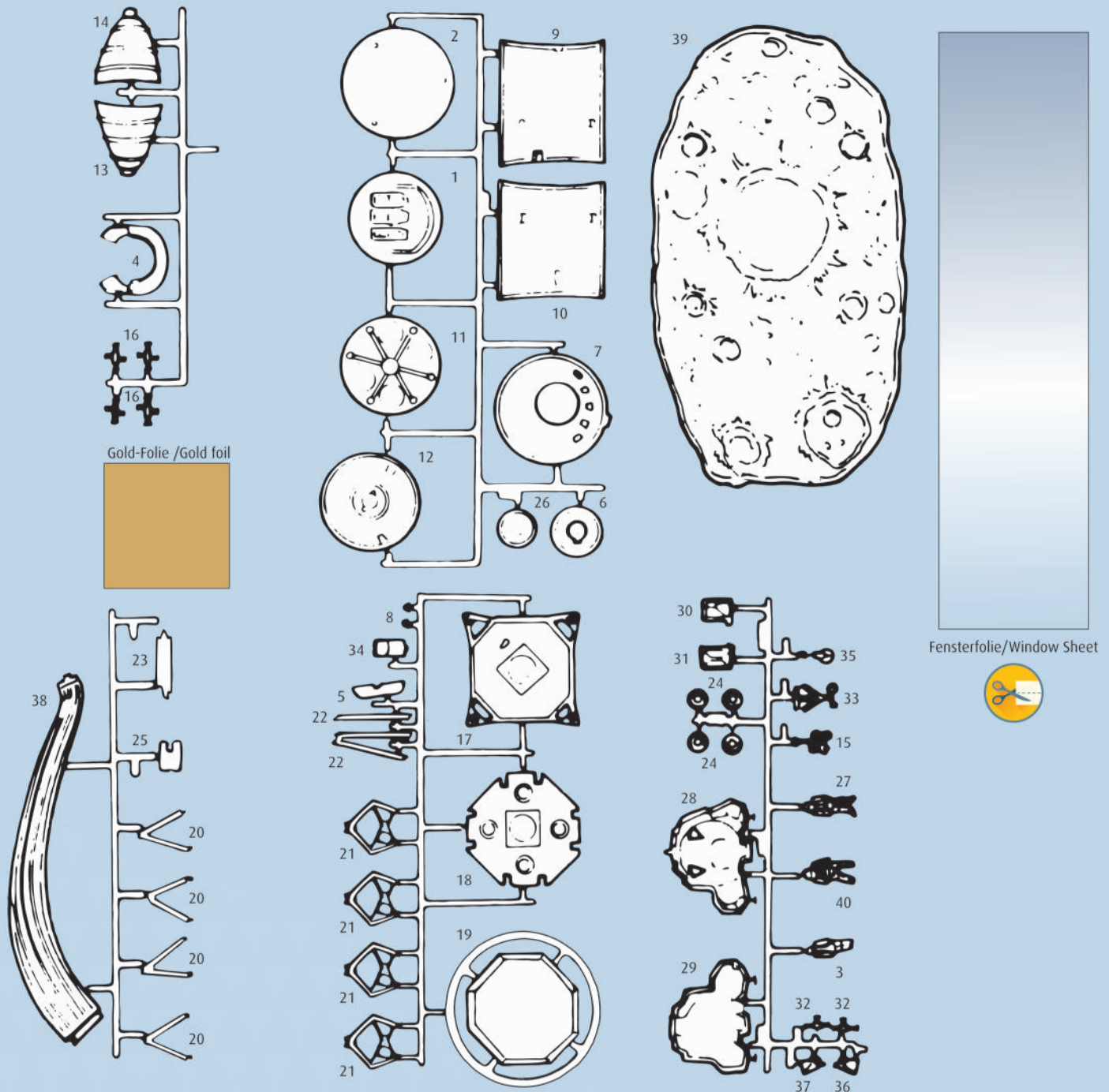
I

DE Grau matt  
GB Grey matt  
FR Gris mat  
NL Grijs mat  
IT Grigio opaco  
ES Gris mate  
PT Cinzento mate  
DK Grå mat  
NO Grå matt  
SE Grå matt  
FI Harmaa matta  
RU Серый матовый  
PL Szary matowy  
CZ Šedá matný  
HU Szürke, fénytelen  
SK Sivá matný  
RO Gri mat  
BG Сиво матово  
SI Siva mat  
GR Γκρι ματ  
TR Gri mat



DE Beispiel: mischen  
GB Example: mixing  
FR Exemple: mélanger  
NL Voorbeeld: mengen  
IT Esempio: mescolare  
ES Ejemplo: mezcla  
PT Exemplo: misturar  
DK Eksempel: blanding  
NO Eksempel: blanding  
SE Exempel: blanda  
FI Esimerkki: sekoittaminen

RU Пример: смешивание  
PL Przykład: mieszac  
CZ Příklad: míchání  
HU Példa: keverés  
SK Příklad: miešanie  
RO Exemplu: amestecare  
BG Пример: смесване  
SI Primer: mešanje  
GR Παράδειγμα: ανάμειξη  
TR Örnek: karıştırma



### Ersatzteile benötigt?

Kein Problem. Einfach den Revell-Service mit Angabe von Artikel- und Teilenummer kontaktieren. Entweder unter [service@revell.de](mailto:service@revell.de) oder Revell GmbH, Abteilung X, Henschelstr. 20-30, 32257 Bünde.\*

\*Wir bitten um Verständnis, dass eine Gewährleistung nur bei aktuellen Artikeln, die im Zeitraum der letzten 24 Monate erworben wurden, übernommen werden kann. Mit der Ersatzteil-Bestellung können Kosten z.B. für Verpackung und Versand entstehen. Ob diese Kosten anfallen wird im Vorfeld schriftlich durch unseren Service mitgeteilt. Das Angebot kann dann angenommen oder abgelehnt werden. Unfrei eingesandte Ersatzteil-Bestellungen werden von uns nicht angenommen! Dieser Direktservice gilt für die Länder Deutschland, Benelux, Österreich, Frankreich, Großbritannien. Ersatzteil-Bestellungen aus den übrigen Ländern werden über die jeweiligen Distributeure abgewickelt. Bitte kontaktieren Sie Ihren Händler.

### Besoin de pièces de rechange ?

Il vous suffit de contacter le service Revell et d'indiquer la référence de l'article et de la pièce. Soit en écrivant par mail à [france@revell.de](mailto:france@revell.de) (uniquement pour la France) ou par courrier à Revell GmbH, Département X, Henschelstr. 20-30, D-32257 Bünde.\*

\*La garantie s'applique pour les articles présents au catalogue et achetés au cours des 24 derniers mois. Merci de votre compréhension. La commande de pièces de rechange peut donner lieu à des frais supplémentaires, par ex. pour l'emballage et le port. Notre service client vous en informera au préalable par écrit. Vous pourrez accepter ou refuser le devis. Nous n'acceptons pas les commandes de pièces de rechange envoyées sans affranchissement ! Ce service direct est valable pour les pays suivants : Allemagne, Benelux, Autriche, France, Grande-Bretagne. Les commandes de pièces en provenance d'autres pays sont traitées par les distributeurs correspondants. Veuillez contacter votre revendeur.

### Need spare parts?

No problem. Contact Revell Service with the item number and part numbers you need: [service@revell.de](mailto:service@revell.de) or Revell GmbH, Unit 10, Old Airfield Industrial Estate, Cheddington Lane, Tring, Herts, HP23 4QR, Great Britain.\*

\*We request your understanding that a warranty can only be accepted for current articles which have been purchased in the last 24 months. Orders for spare parts may also be subject to costs for packaging and shipping. You will be notified in advance by our Service department if such costs are incurred. The offer can then be accepted or rejected. We will not be able to process any postal requests unless correct postage has been applied to mailing! This direct service applies to the countries: Germany, Benelux, Austria, France, and the United Kingdom. Spare part orders from other countries are processed by the local distributors. Please contact your dealer.

### Hebt u reserveonderdelen nodig?

Geen probleem! Neem eenvoudig contact op met de klantenservice van Revell en geef ons het artikel- en onderdeelnummer door. U kunt ons bereiken op [service@revell.de](mailto:service@revell.de) of per post: Revell GmbH, Afdeling X, Henschelstr. 20-30, 32257 Bünde.\*

\*Wij vragen uw begrip voor de omstandigheid, dat er alleen garantie kan worden geboden voor actuele artikelen, die in de afgelopen 24 maanden zijn gekocht. Met het bestellen van reserveonderdelen kunnen kosten gemoeid zijn, bijv. voor verpakking en verzending. U wordt vooraf schriftelijk door onze klantenservice op de hoogte gesteld als er kosten zouden ontstaan. Het aanbod kan dan worden aangenomen of afgewezen. Wij nemen geen ongefrankeerde bestellingen van reserveonderdelen aan! Deze rechtstreekse service wordt verleend in de landen Duitsland, de Benelux, Oostenrijk, Frankrijk en Groot-Brittannië. Bestellingen van reserveonderdelen in de overige landen worden afgewikkeld via de betreffende distributeurs. Neem hiervoor contact op met uw verkoper.

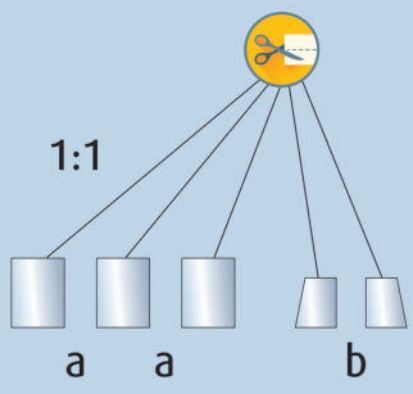
22 24  
 23 25



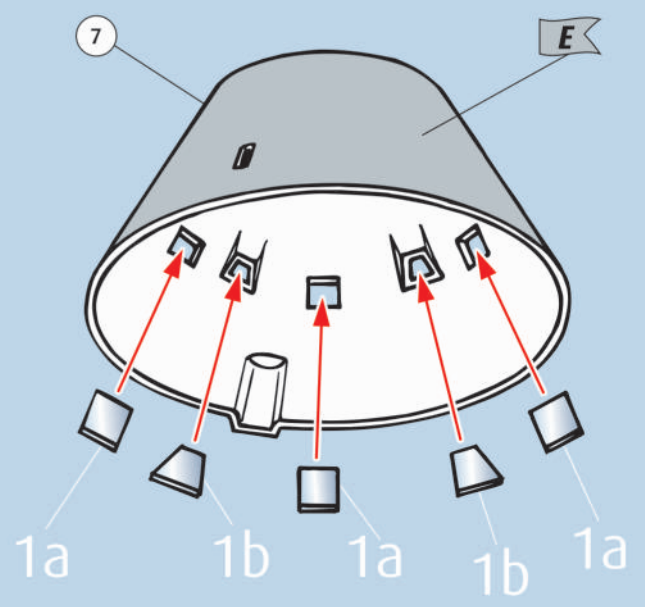
1 



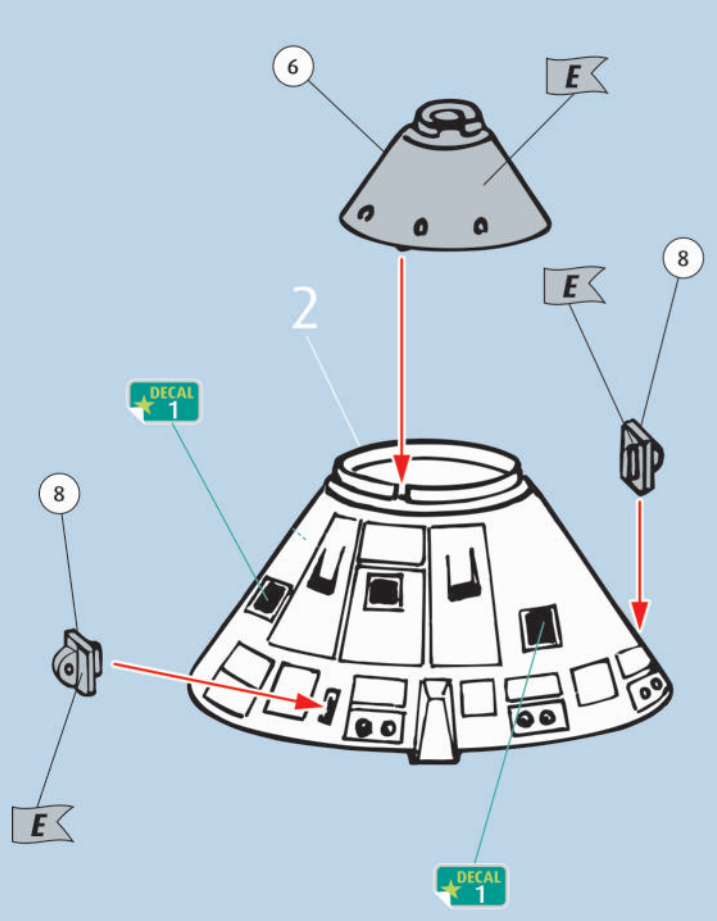
Fensterfolie/Window Sheet



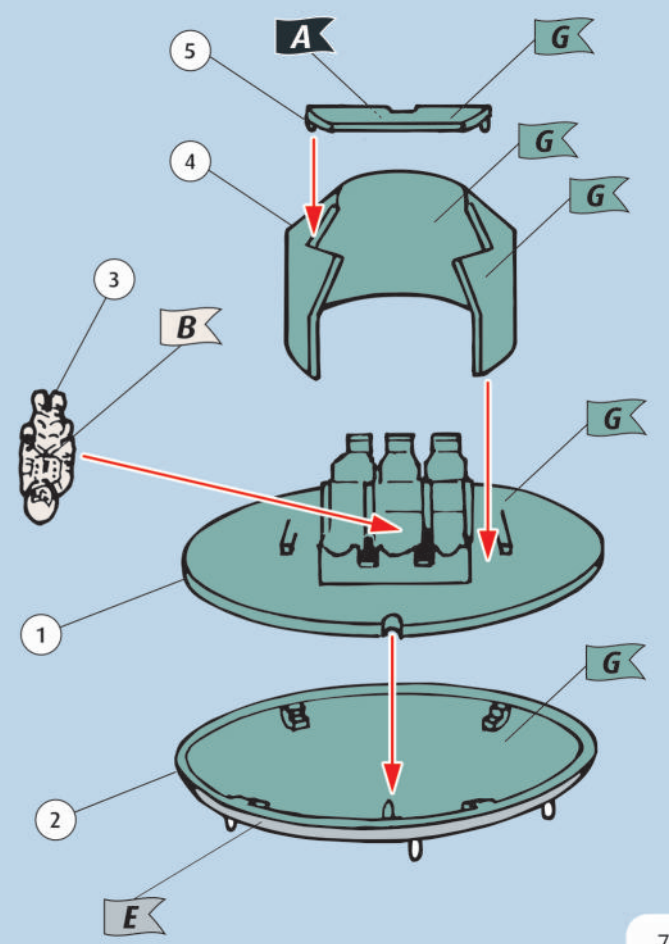
2   



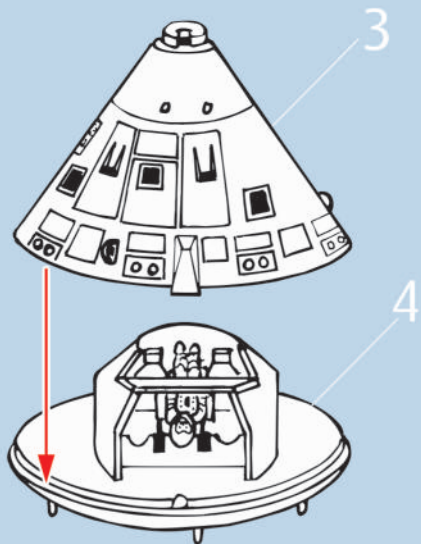
3    



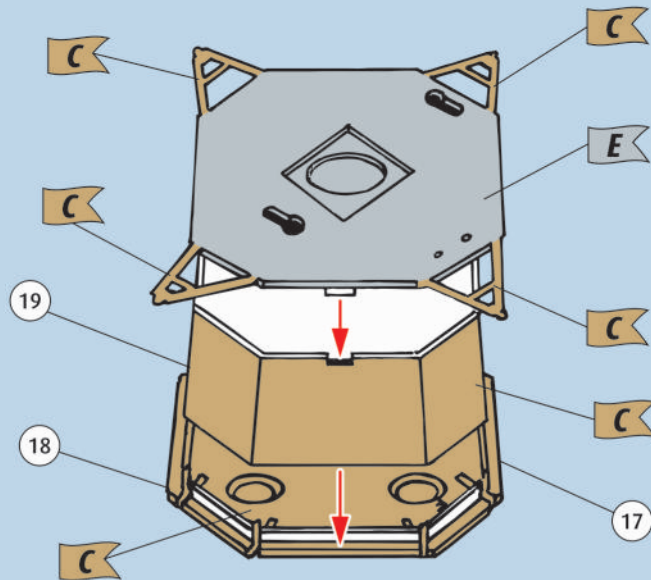
4  



5 

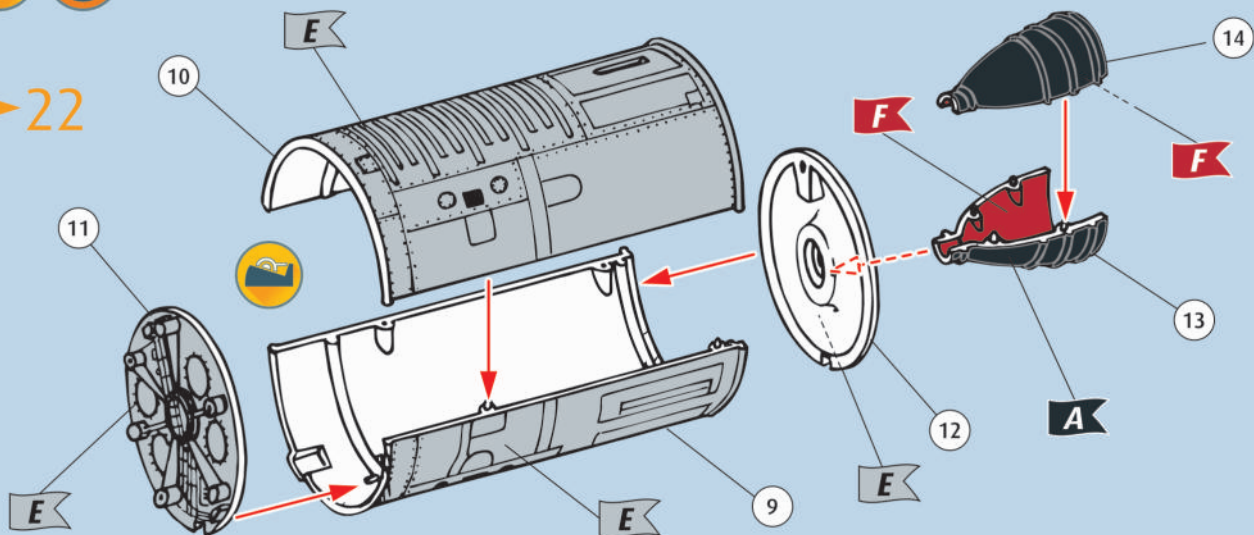


6   

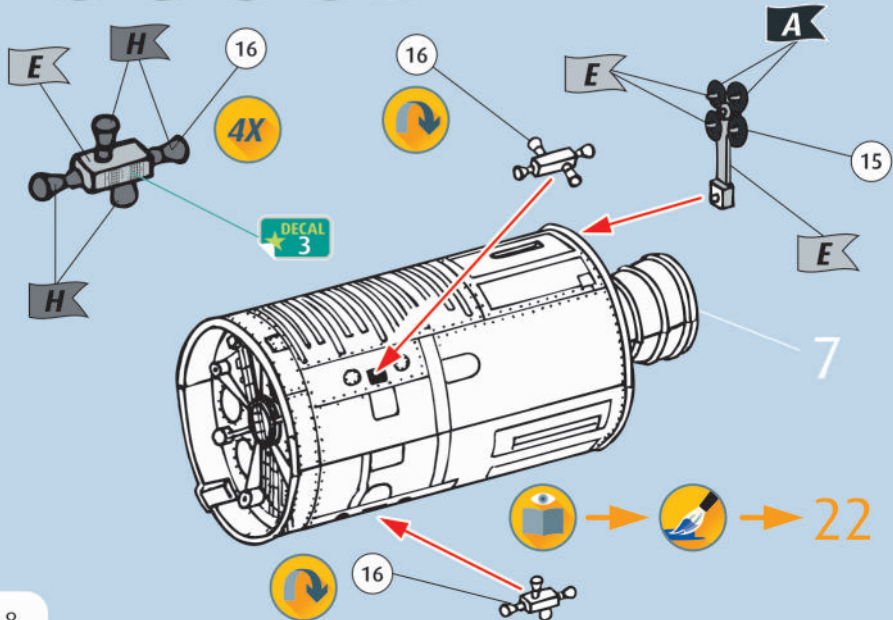


7   

 → 22



8     



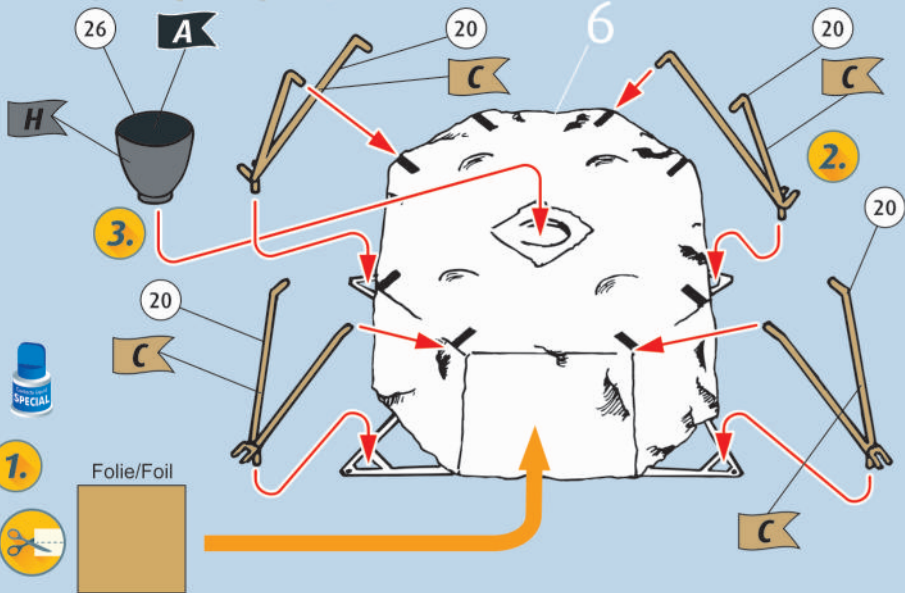
9

Gold-Folie / Gold foil

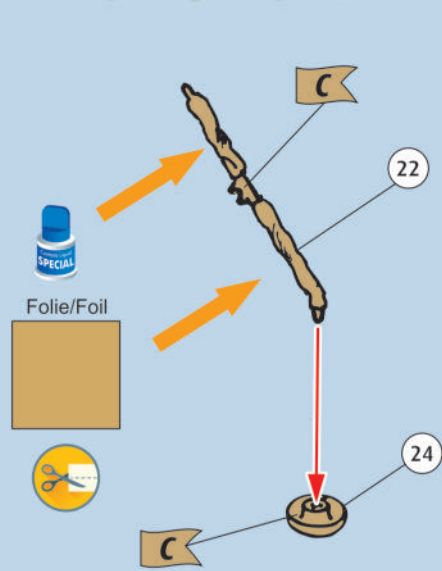




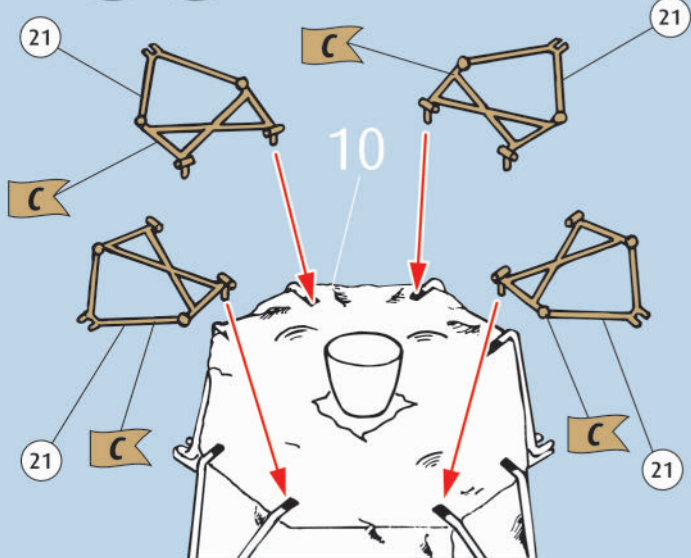
10



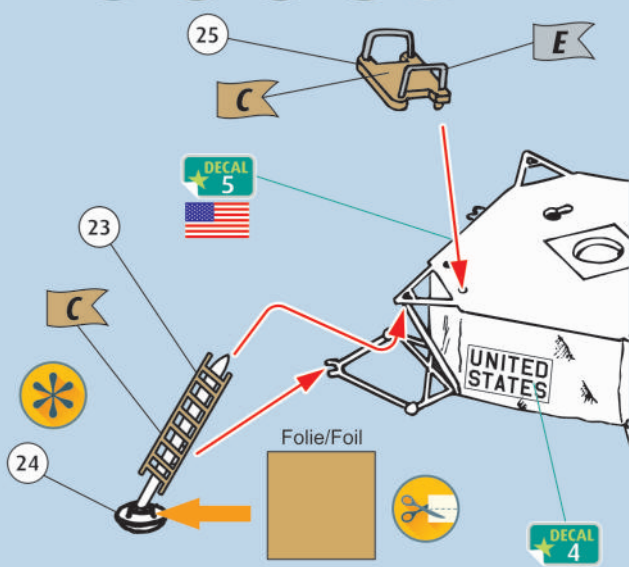
11



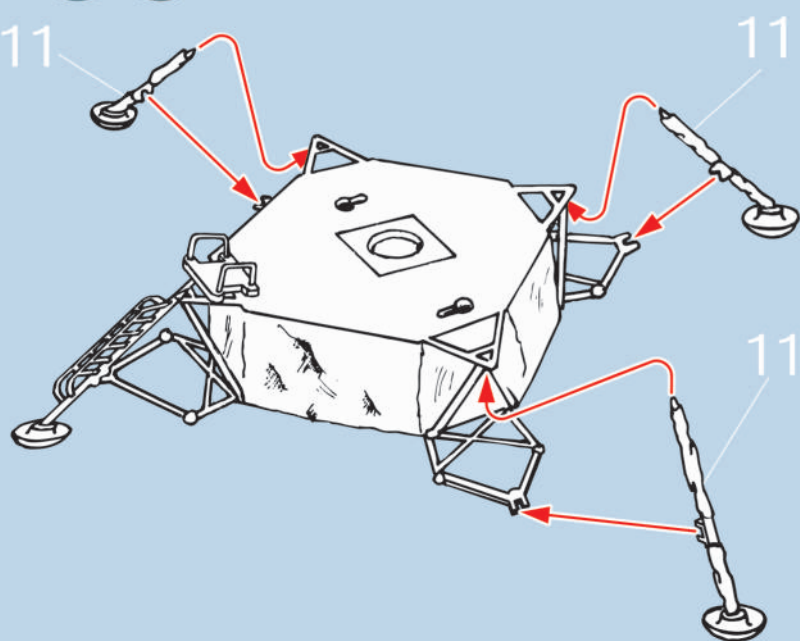
12



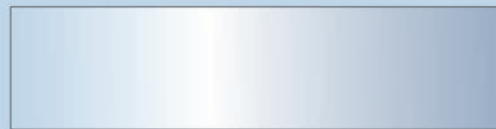
13



14



15

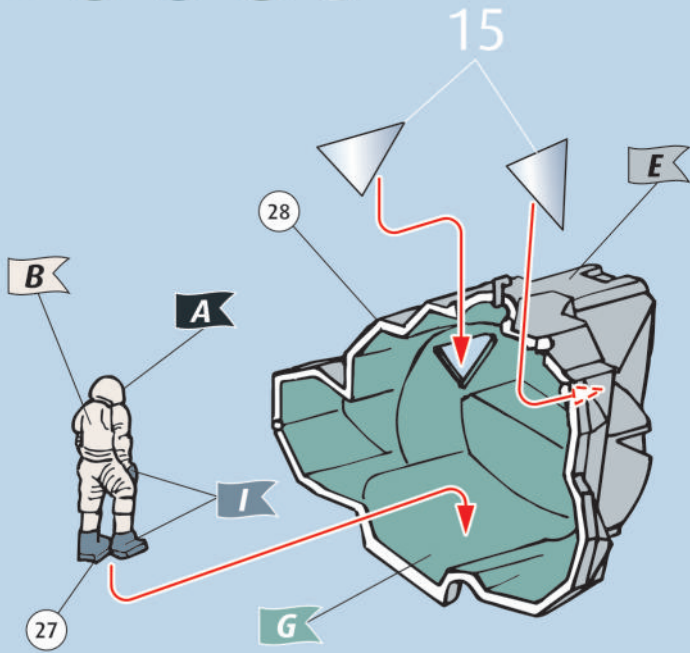


Fensterfolie/Window Sheet

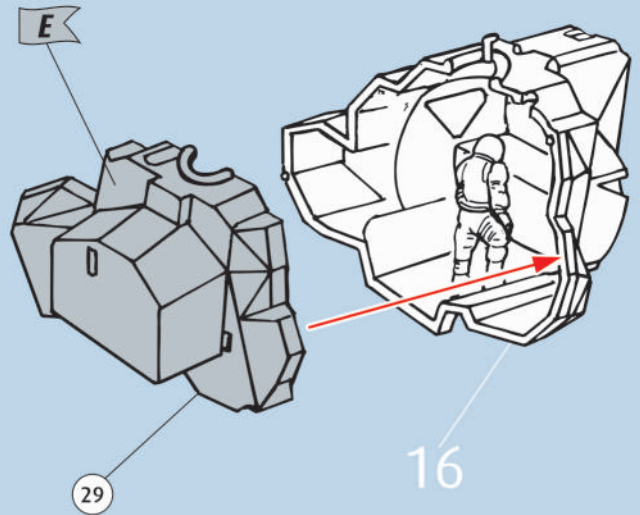
1:1



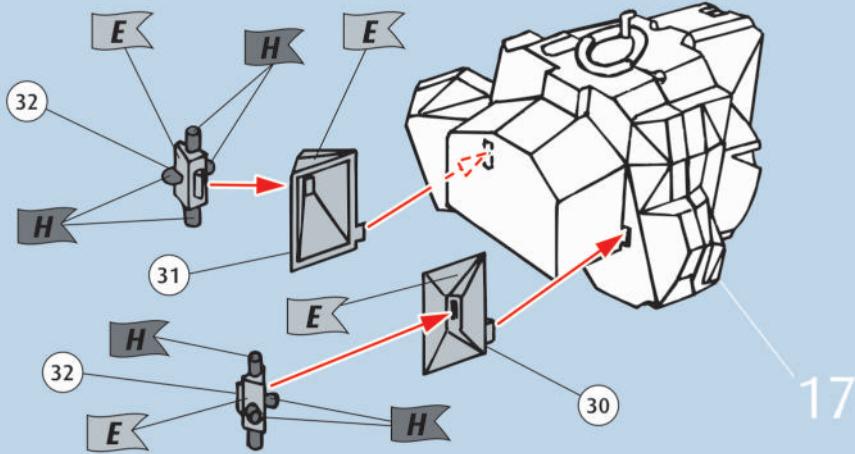
16 ?   



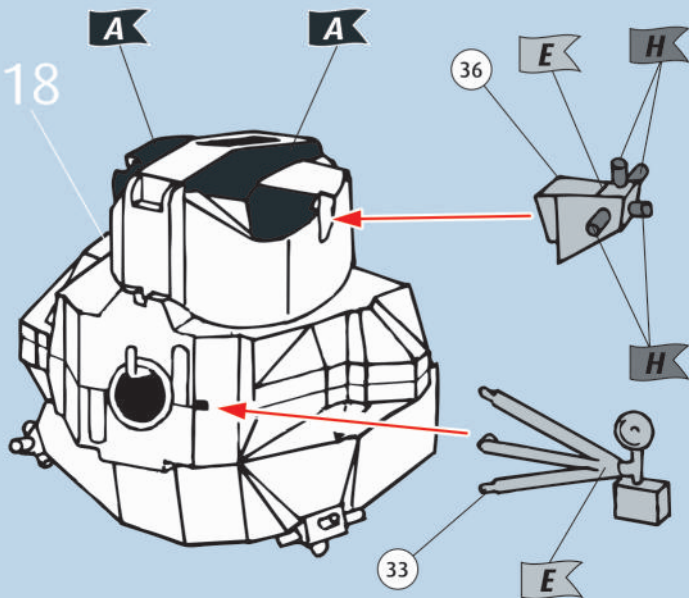
17  



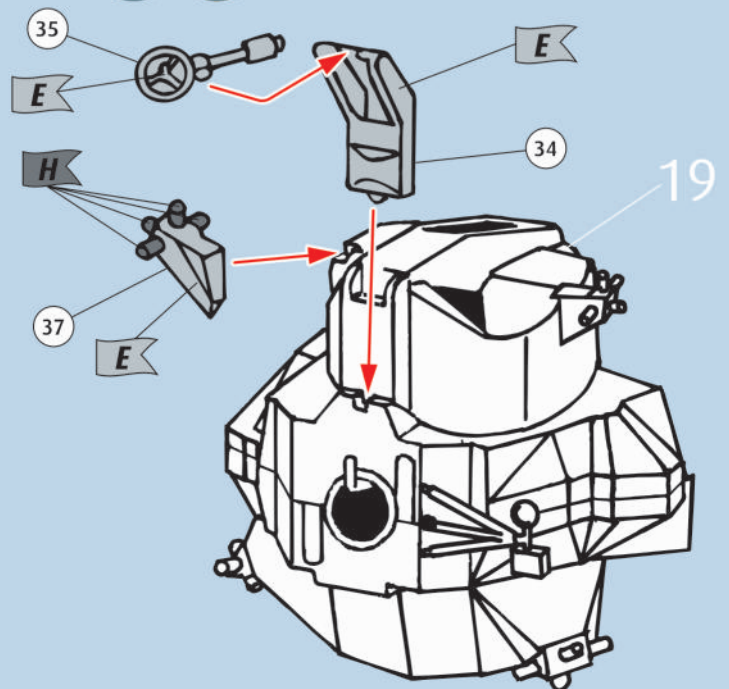
18  



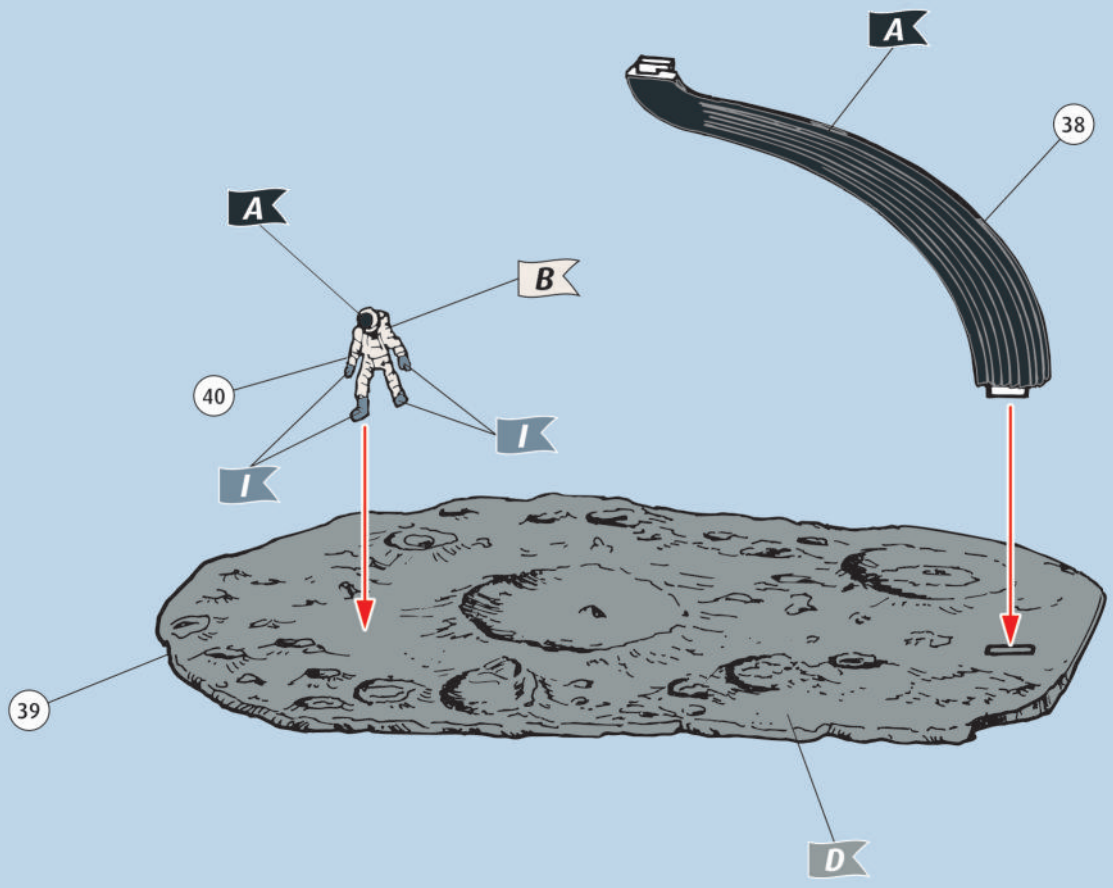
19 ?  



20  



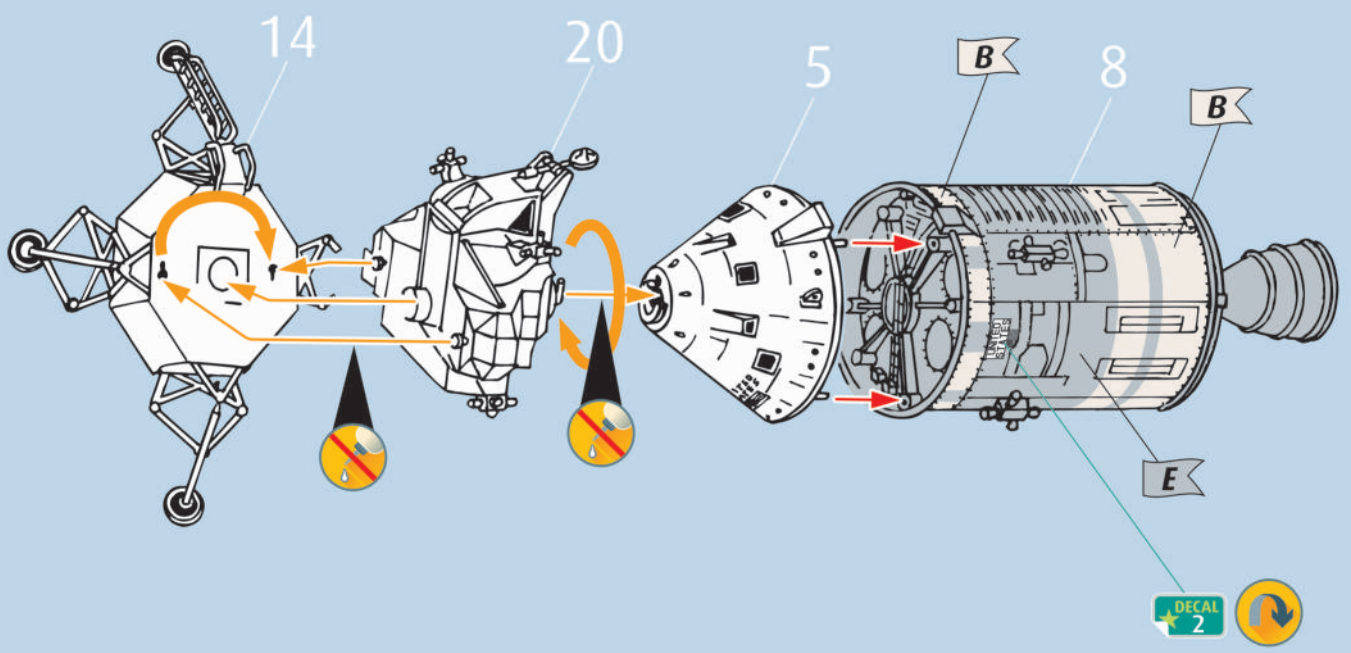
21



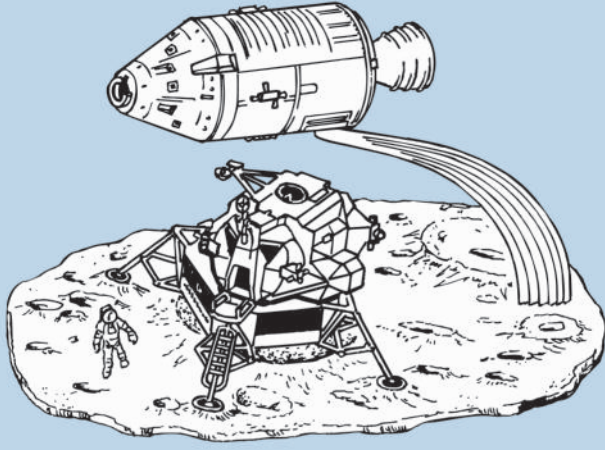
22



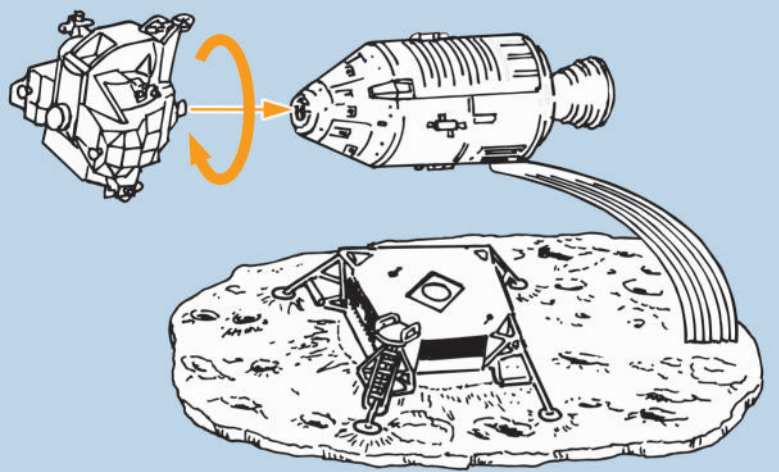
Flight from earth to moon



23 ?  Parking on the moon



24 ?  Leaving the moon



25 ? Returning to earth

