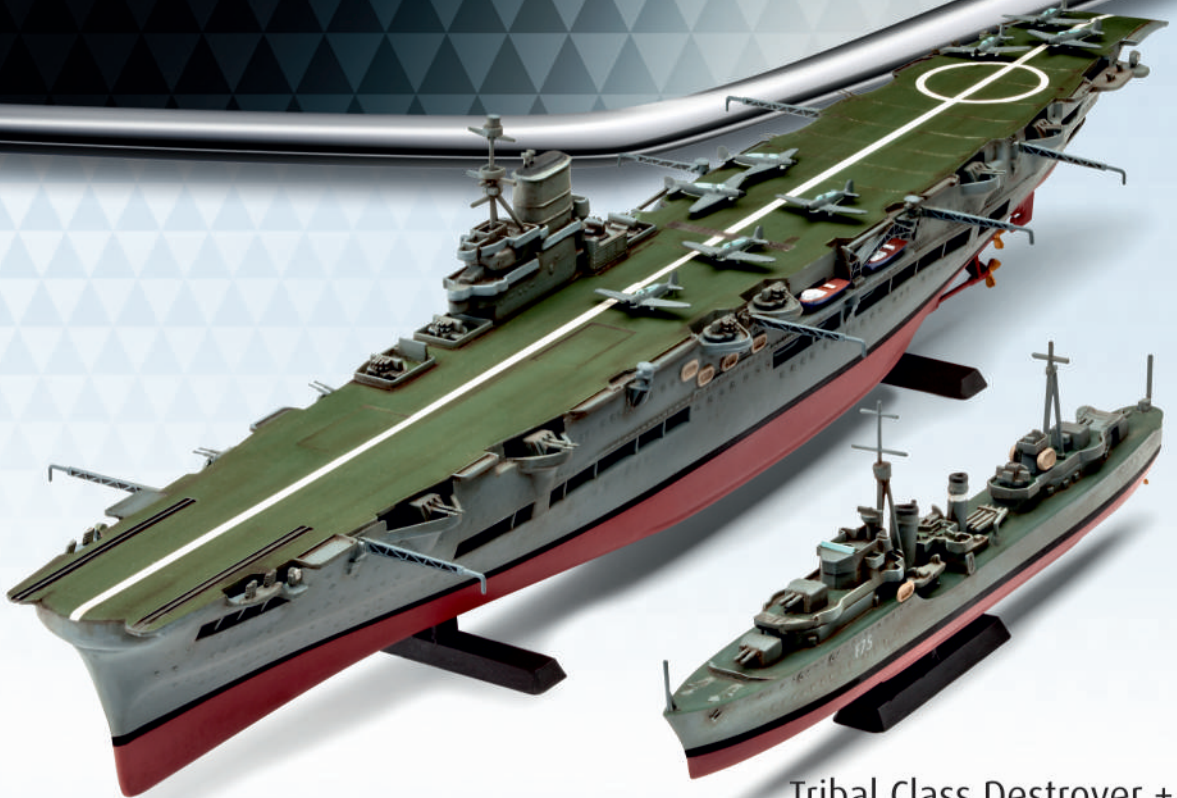


LEVEL 4

1 2 3 4 5



Tribal Class Destroyer +

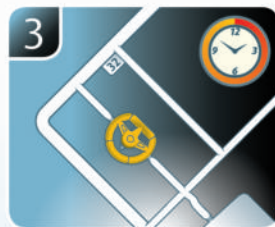
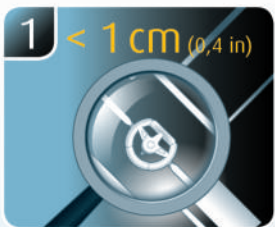
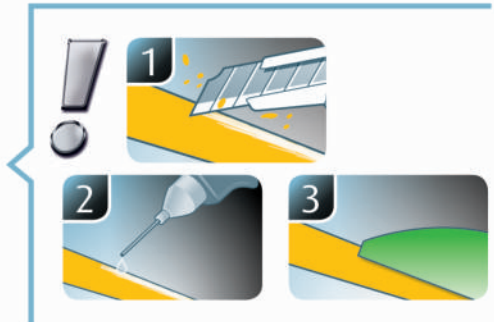
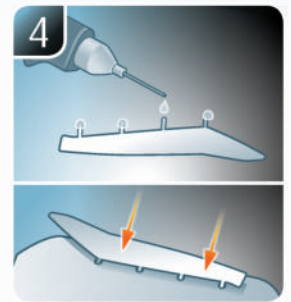
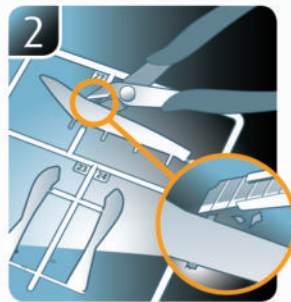
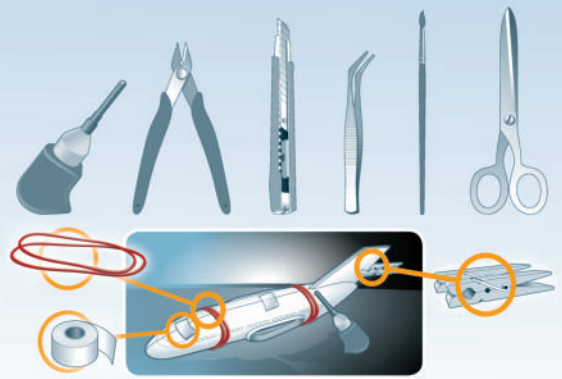
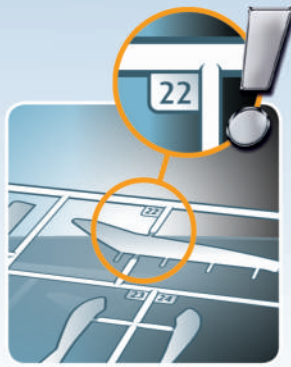
HMS ARK ROYAL

Beiliegenden Sicherheitstext beachten / Please note the enclosed safety advice

- DE Beiliegenden Sicherheitstext beachten und nachschlagbereit halten.
- GB Please note the enclosed safety advice and keep safe for later reference.
- FR Respecter les consignes de sécurité ci-jointes et les conserver à portée de main.
- NL Houdt u aan de bijgaande veiligheidsinstructies en hou deze steeds bij de hand.
- IT Seguire le avvertenze di sicurezza allegate e tenerle a portata di mano.
- ES Observar y siempre tener a disposición este texto de seguridad adjunto.
- PT Ter em atenção o texto de segurança anexo e guardá-lo para consulta.
- DK Overhold vedlagte sikkerhedsanvisninger og hav dem liggende i nærheden.

- NO Ha alltid vedlagt sikkerhetstekst klar til bruk.
- SE Beakta bifogad säkerhetstext och håll den i beredskap.
- FI Huomioi ja säilytä oheiset varoitukset.
- RU Соблюдать технику безопасности, сохранить инструкцию для дальнейших обращений.
- PL Przestrzegać załączonego tekstu dotyczącego bezpieczeństwa i mieć go zawsze pod ręką.
- CZ Dodržujte tento příložený bezpečnostní text a mějte ho po ruce.
- HU A mellékelt biztonsági szöveget vegye figyelembe és tartsa fellapozásra készen.

- SK Rešpektujte priložený bezpečnostný text a uchovajte ho pre budúce použitie.
- RO Respectați textul de siguranță atașat și păstrați-l la îndemână.
- BG Спазвайте приложения текст за безопасност и го дръжте под ръка за справка.
- SI Prilofena varnostna navodila izvajajte in jih hranite na vsem dostopnem mestu.
- GR Λάβετε υπόψη σας το συνημμένο κείμενο ασφαλείας και φυλάξτε το ώστε να ανατρέχετε σε αυτό όποτε χρειάζεται.
- TR Ekteki güvenlik talimatlarını dikkate alıp, bakabileceğiniz bir şekilde muafaza ediniz.



(DE) Weitere Tipps und Tricks.
 (GB) Additional tips and tricks.
 (FR) Conseils et astuces supplémentaires.
 (NL) Andere tips en trucs.
 (IT) Ulteriori consigli e suggerimenti.
 (ES) Consejos y sugerencias adicionales.

(PT) Mais dicas e truques.
 (SK) Flere tips and tricks.
 (NO) Flere tips and tricks.
 (SE) Ytterligare tips och tricks.
 (FI) Lisää vinkkejä ja niksejä.
 (RU) Другие советы и хитрости.
 (PL) Dalsze wskazówki i sugestie.

(CZ) Další tipy a rady.
 (HU) További ötletek és fogások.
 (SI) Dalsie tipy a triky.
 (RO) Alte sfaturi și trucuri.
 (BG) Други полезни съвети и трикове.
 (S) Nadaljnji nasveti in zvižaje.

(GR) Πρόσθετες συμβουλές και κόλπα.
 (TR) Diğer öneriler ve ipuçları.

www.revell.de



DE Kleben
GB Glue
FR Coller
NL Lijmen
IT Incollare
ES Pegamento
PT Colar
DE Lim
NO Lime
SE Limma
FI Liimaa
RU Клеить
PL Przykleić
CZ Slepni
HU Ragasztás rá
SK Lepiť
NO Lipiti
BG Залепете
SI Prilepite
GR Κολλήστε
TR Yapıştırma



DE Bemalen
GB Paint
FR Peindre
NL Beschilderen
IT Colorare
ES Pintar
PT Pintar
DE Mal
NO Male
SE Måla
FI Maalaa
RU Раскрасить
PL Pomalować
CZ Pomalovat
HU Fesse be
SK Natrief
NO Vopsiti
BG Боядисайте
SI Pobarvajte
GR Βάψτε
TR Boyama



DE Zusammenbau Reihenfolge.
GB Sequence of assembly.
FR Ordre d'assemblage.
NL Volgorde van montage.
IT Sequenza di assemblaggio.
ES Secuencia de montaje.
PT Sequência de montagem.
DE Oszerakási sorrend.
NO Monteringsrekkefølge.
SE Montering ordningsföljd.
FI Kokoaamisjärjestys.
RU Последовательность сборки.
PL Kolejność montażu.
CZ Pořadí složení.
HU Összerakási sorrend.
SK Poradie zostavenia.
NO Ordinea asamblării.
BG Последователност на сглобяване.
SI Vrstni red sestavljanja.
GR Σειρά τοποθέτησης.
TR Parçaları birleştirme sırası.



DE Wahlweise
GB Optional
FR Facultatif
NL Naar keuze
IT Facoltativamente
ES Opcional
PT Opcional
DE Valgfritt
NO Valgfritt
SE Valfri
FI Valinnaisesti
RU На выбор
PL Opcjonalnie
CZ Volitelně
HU Választás szerint
SK Alternativne
NO Opțional
BG По избор
SI Izbirno
GR Προαιρετικά
TR Opsiyonel



DE Abbildung zusammengesetzter Teile.
GB Illustration of assembled parts.
FR Figure représentant les pièces assemblées.
NL Afbeelding van samengevoegde onderdelen.
IT Foto delle parti assemblate.
ES Figura de las piezas montadas.
PT Ilustração das peças montadas.
DE Valgfritt
NO Valgfritt
SE Valfri
FI Valinnaisesti
RU Изображение смонтированных деталей.
PL Rysunek połączonych części.
CZ Zobrazení spojených dílů.
HU Összerakott alkatrészek ábrája.
SK Obrázok dielov, ktoré sa majú zmontovať.
NO Figura representand piesele asamblate.
BG Изображение на сглобените части.
SI Slika sestavljenih delov.
GR Απεικόνιση των τοποθετημένων μερών.
TR Birleştirilmiş parçalar resmi.



DE Anzahl der Arbeitsgänge.
GB Number of working steps.
FR Nombre d'étapes de travail.
NL Het aantal bouwstappen.
IT Numero di fasi di lavoro.
ES Número de pasos de trabajo.
PT Número de passos de trabalho.
DE Antal arbejdsogange.
NO Antall arbeidstrinn.
SE Antal operationer.
FI Työvaiheiden määrä.
RU Количество операций.
PL Liczba cykli roboczych.
CZ Počet pracovních kroků.
A munkamenetek száma.
SK Počet pracovných operácií.
NO Numărul etapelor de lucru.
BG Брой работни стъпки.
SI Števílo delovnih postopkov.
GR Αριθμός βημάτων εργασίας.
TR Çalışma adımı sayısı.



DE Bauteile trocknen lassen.
GB Allow the parts to dry.
FR Laisser sécher les pièces.
NL Oederdelen laten drogen.
IT Lasciare asciugare i componenti.
ES Dejar secar las piezas.
PT Deixar as peças secar.
DE Lad delene tørre.
NO Tørk komponenter.
SE Låt komponenterna torka.
FI Anna rakenneosien kuivua.
RU Дайте деталям высохнуть.
PL Pozostawić elementy konstrukcji do wyschnięcia.
CZ Nechte díly uschnout.
HU Hagyja megszáradni az alkatrészeket.
SK Konštrukčné diely nechajte vyschnúť.
NO Låsaati componentele să se usuce.
BG Оставете сглобените части да изсъхнат.
SI Osušite sestavne dele.
GR Αφήστε τα μέρη να στεγνώσουν.
TR Yarı parçalarını kurumaya bırakın.



DE Abziehbild in Wasser einweichen und anbringen.
GB Soak and apply decals.
FR Mouiller et appliquer les décalcomanies.
NL Transfer in water even laten weken en aanbrengen.
IT Immergere la decalcomania nell'acqua e applicarla.
ES Mojar y aplicar calcomanías.
PT Amolecer o decalque em água e aplicar.
NO Gör overføringsbilledet vådt og sæt det på.
SE Blöttlägg dekalen i vatten och sätt på den.
FI Pehmitä siirtokuvaa vedessä ja siirrä paikalleen.
RU Опустите переводную картинку в воду и нанесите ее.
PL Namoczyc kalkomanie w wodzie i przykleić.
CZ Nechte obtisk odmočit ve vodě a přilepíte.
HU Merítse vízbe és helyezze fel a matricát.
SK Obtlačkový obrázok namočte do vody a priložte na plochu.
NO Innmuiati abtbildul in apă și aplicați-l.
BG Потопете ваденката във вода и я поставете.
SI Prelepnicu namažite v vodi. In namestite
GR Μοσκέψτε σε νερό και τοποθετήστε τις χαλκομανίες.
TR Çıkartmayı suda yumuşatın ve takın.



DE Mit Klebeband fixieren.
GB Attach with adhesive tape.
FR Fixer à l'aide de ruban adhésif.
NL Met plakband vastzetten.
IT Fissare con nastro adesivo.
ES Fijar con cinta adhesiva.
PT Fixar com fita adesiva.
DE Fastgør med tape.
NO Fest med tape.
SE Fixera med tejp.
FI Kiinnittää liimanauhalla.
RU Зафиксировать липкой лентой.
PL Przytnąć z pomocą taśmy samoprzylepnej.
CZ Připevněte lepicí páskou.
HU Rögzítse ragasztószalaggal.
DE Fixujete lepiciau páskou.
NO Fixați cu bandă adezivă.
BG Фиксирайте с тиксо.
SI Pritrdite z lepilnim trakom.
GR Στερεώσατε κολλητική ταινία.
TR Yapıştırma bandi ile sabitleyin.



DE Zur Anbringung der Abziehbilder empfohlen.
GB Recommended for affixing the decals.
FR Recommandé pour l'application des décalcomanies.
NL Aanbevolen voor het aanbrengen van de transfers.
IT Raccomandato per l'applicazione delle decalcomanie.
ES Recomendado para fijar bien las calcomanías.
PT Recomendado para a fixação dos autocolantes.
DE Anbefales til anbringelse af overføringsbillederne.
NO Anbefales til å feste avtrekksbilder.
SE Rekommenderad för montering av klisterdekalerna.
FI Suositellaan siirtokuvien siirtämiseen.
RU Рекомендуются для нанесения переводных картинок.
PL Zalecane do przyklejenia kalkomanii.
CZ Doporučujeme k umístění obtiskovacích obrázků.
HU A matrica felhelyezéséhez ajánlható.
NO Odporuča sa pre umiestnenie obtlačkového obrázku.
RO Recomandat pentru aplicarea abtbildurilor.
BG Препоръчва се за поставяне на ваденки.
SI Pri nameščanju nalepnic uporabite.
GR Συνιστάται για την τοποθέτηση των χαλκομανιών.
TR Çıkartmaların takılması için önerilir.



DE Nicht enthalten
GB Not included
FR Non fourni
NL Behoort niet tot de levering
IT Non incluso
ES No incluido
PT Não incluído
DE Medfølger ikke
NO Ikke inkludert
SE Ingår ej
FI Ei sisällä
RU Не содержится
PL Nie wchodzi w zakres dostawy
CZ Nem obsaženo
HU Nem tartalmazza
SK Neobsahuje
NO Nu este inclus
BG Не се включва в комплекта
SI Ni priloženo
GR Δεν περιλαμβάνεται
TR İçermiyor

Benötigte Farben / Required colours

- FR Peintures nécessaires
- NL Benodigde kleuren
- IT Colori necessari
- ES Colores necesarios
- PT Cores necessárias
- DK Nødvendige farver
- NO Nødvendige farger
- SE Erforderliga färger
- FI Tarvittavat värit
- RU Необходимые краски
- PL Potrzebne kolory
- CZ Potřebné barvy
- HU Szükséges színek
- SK Požadované farby
- RO Culori necesare
- BG Необходими цветове
- SI Potrebne barve
- GR Απαιτούμενα χρώματα
- TR Gerekl renkler



- | | |
|-----------------------------|-------------------------|
| DE Beispiel: mischen | RU Пример: смешивание |
| GB Example: mixing | PL Przykład: mieszać |
| FR Exemple: mélanger | CZ Příklad: míchat |
| NL Voorbeeld: mengen | HU Példa: keverés |
| IT Esempio: mescolare | SK Příklad: miešanie |
| ES Ejemplo: mezclar | RO Exemplu: amestecare |
| PT Exemplo: misturar | BG Пример: смесване |
| DK Eksempel: blanding | SI Primer: mešanje |
| NO Eksempel: blanding | GR Παράδειγμα: ανάμειξη |
| SE Exempel: blanda | TR Örnek: karıştırma |
| FI Esimerkki: sekoittaminen | |

79

A

- DE Blaugrau matt
- GB Blue-grey matt
- FR Gris bleu mat
- NL Blauwgrijs mat
- IT Grigio bluastro opaco
- ES Azul grisáceo mate
- PT Azul acinzentado mate
- DK Blågrøn mat
- NO Gråblå matt
- SE Blågrön matt
- FI Harmaansininen matta
- RU Серо-синий матовый
- PL Niebieskoszary matowy
- CZ Šedomodrá matný
- HU Kékesszürke, fénytelen
- SK Sivomodrá matný
- RO Albastru cenușiu mat
- BG Синьо-сиво матово
- SI Modro-siva mat
- GR Γκρι-μπλε ματ
- TR Gri mavi mat

50%

36

B

331

50%

- DE Karminrot matt
- GB Carmine red matt
- FR Rouge carmin mat
- NL Karmijnrood mat
- IT Rosso carminio opaco
- ES Rojo carmín mate
- PT Vermelho carmim mate
- DK Karminrød mat
- NO Karminrød matt
- SE Karminröd matt
- FI Karmininpunainen matta
- RU Карминный матовый
- PL Karminowa czerwień matowy
- CZ Karminová červená matný
- HU Karminpiros, fénytelen
- SK Karminová červená matný
- RO Roșu-carmin mat
- BG Карминовочервено матово
- SI Karminsko-rdeča mat
- GR Αλικο κόκκινο ματ
- TR Karmen kırmizisi mat

+

- DE Purpurrot seidenmatt
- GB Purple red silk matt
- FR Rouge pourpre satiné mat
- NL Purperrood zijdemat
- IT Rosso porpora opaco satinato
- ES Rojo púrpura mate satinado
- PT Vermelho púrpura mate sedoso
- DK Purpurrod silkematt
- NO Purpurrod silkematt
- SE Purpurrod sidenmatt
- FI Purpuranpunainen silkkimatta
- RU Пурпурный шелковисто-матовый
- PL Purpurowy jedwabiscy matowy
- CZ Purpurové červená jemně matný
- HU Biborpiros, fakóselymes
- SK Purpurová hodvábné matný
- RO Roșu purpuriu satinat
- BG Пурпурночервено коприненоматово
- SI Purpurno-rdeča svileno mat
- GR Κόκκινο πορφύρο σατινέ
- TR Mürdüm ipeksi mat

08

C

- DE Schwarz matt
- GB Black matt
- FR Noir mat
- NL Zwart mat
- IT Nero opaco
- ES Negro mate
- PT Preto mate
- DK Sort mat
- NO Sort matt
- SE Svart matt
- FI Musta matta
- RU Чёрный матовый
- PL Czarny matowy
- CZ Černá matný
- HU Fekete, fénytelen
- SK Čierna matný
- RO Negru mat
- BG Черно матово
- SI Črna mat
- GR Μαύρο ματ
- TR Siyah mat

92

D

- DE Messing metallic
- GB Brass metallic
- FR Laiton métallique
- NL Messing metallic
- IT Ottone metallico
- ES Latón metálico
- PT Latão metálico
- DK Messing metallisk
- NO Messing metallic
- SE Mässing metallic
- FI Messinki metallinen
- RU Латунь металллик
- PL Mosiądz metaliczny
- CZ Mosazná metalizovaný
- HU Sárgaréz metál
- SK Mosadzná metaliza
- RO Alămiu metallic
- BG Месинг металик
- SI Medeninasta kovinska
- GR Χρώμα ορείχαλκου μεταλλικό
- TR Pirinç rengi metalik

52

E

- DE Blau glänzend
- GB Blue gloss
- FR Bleu brillant
- NL Blauw glanzend
- IT Blu lucido
- ES Azul brillante
- PT Azul brilhante
- DK Blå blank
- NO Blå glansende
- SE Blå blank
- FI Sininen kiiltävä
- RU Синий глянецовый
- PL Niebieski błyszczący
- CZ Modrá lesklý
- HU Kék, fényes
- SK Modrá lesklý
- RO Albastru strălucitor
- BG Синьо гланцово
- SI Modra sijóča
- GR Μπλε γυαλιστερό
- TR Mavi parlak

50%

381

F

37

50%

05

G

DE Braun seidenmatt
 GB Brown silk matt
 FR Brun satiné mat
 NL Bruin zijdemat
 IT Marrone opaco satinato
 ES Marrón mate satinado
 PT Castanho mate sedoso
 DK Brun silkematt
 NO Brun silkematt
 SE Brun sidenmatt
 FI Ruskea silkkimatta
 RU Коричневый шелковисто-матовый
 PL Brązowy jedwabście matowy
 CZ Hnědá jemně matný
 HU Barna, fakóselymes
 SK Hnědá hodvábné matný
 RO Maro satinat
 BG Кафяво коприненоматово
 SI Rjava svilenlo-mat
 GR Καφέ σατινέ
 TR Kahverengi ipeksi mat

+

DE Ziegelrot matt
 GB Brick red matt
 FR Rouge brique mat
 NL Terracotta mat
 IT Rosso mattone opaco
 ES Marrón rojizo mate
 PT Castanho tijolo mate
 DK Rødbrun mat
 NO Teglrød matt
 SE Rödbrun matt
 FI Tiilenpunainen matta
 RU Кирпично-красный матовый
 PL Ceglata czerwień matowy
 CZ Červenohnědá matný
 HU Tégglavörös, fénytelen
 SK Červenohnědá matný
 RO Roșu cărămiziu mat
 BG Керемиденочервено матово
 SI Orečno-rdeča mat
 GR Καφέ κοκκινωτό ματ
 TR Kızıl kahve mat

DE Weiß matt
 GB White matt
 FR Blanc mat
 NL Wit mat
 IT Bianco opaco
 ES Blanco mate
 PT Branco mate
 DK Hvid mat
 NO Hvit matt
 SE Vit matt
 FI Valkoinen matta
 RU Белый матовый
 PL Biały matowy
 CZ Bílá matný
 HU Fehér, fénytelen
 SK Biela matný
 RO Alb mat
 BG Бяло матово
 SI Bela mat
 GR Άσπρο ματ
 TR Beyaz mat

89

H

DE Beige matt
 GB Beige matt
 FR Beige mat
 NL Beige mat
 IT Beige opaco
 ES Beige mate
 PT Bege mate
 DK Beige mat
 NO Beige matt
 SE Beige matt
 FI Beige matta
 RU Бежевый матовый
 PL Beżowy matowy
 CZ Běžová matný
 HU Bézs, fénytelen
 SK Běžová matný
 RO Bej mat
 BG Бежово матово
 SI Bež mat
 GR Μπεζ ματ
 TR Bej mat

371

I

DE Hellgrau seidenmatt
 GB Light grey silk matt
 FR Gris clair satiné mat
 NL Lichtgrijs zijdemat
 IT Grigio chiaro opaco satinato
 ES Gris claro mate satinado
 PT Cinza claro mate sedoso
 DK Lysegrå silkematt
 NO Lysgrå silkematt
 SE Ljusgrå sidenmatt
 FI Vaaleanharmaa silkkimatta
 RU Светло-серый шелковисто-матовый
 PL Jasnoszary jedwabście matowy
 CZ Světlá šedá jemně matný
 HU Világoszürke, fakóselymes
 SK Svetlo sivá hodvábné matný
 RO Gri-deschis satinat
 BG Светлосиво коприненоматово
 SI Svetlo-siva svilenlo-mat
 GR Γκρι ανοιχτό σατινέ
 TR Açık gri ipeksi mat

77

J

DE Staubgrau matt
 GB Dusty grey matt
 FR Gris poussière mat
 NL Stofgrijs mat
 IT Grigio polvere opaco
 ES Gris polvo mate
 PT Cinza pó mate
 DK Støvet grå mat
 NO Støvgrå matt
 SE Dammgrå matt
 FI Tomunharmaa matta
 RU Серая пыль матовый
 PL Szary stalowy matowy
 CZ Prachová šed matný
 HU Porszürke, fénytelen
 SK Prachovo sivá matný
 RO Gri prafului mat
 BG Прашносиво матово
 SI Prašno-siva mat
 GR Σταχτί ματ
 TR Duman grisi mat

39

K

DE Dunkelgrün matt
 GB Dark green matt
 FR Vert foncé mat
 NL Donkergroen mat
 IT Verde scuro opaco
 ES Verde oscuro mate
 PT Verde escuro mate
 DK Mørkegrøn mat
 NO Mørk grønn matt
 SE Mörkgrön matt
 FI Tummanvihreä matta
 RU Темно-зелёный матовый
 PL Ciemnozielony matowy
 CZ Tmavá zelená matný
 HU Sötétzöld, fénytelen
 SK Tmavo zelená matný
 RO Verde-inchis mat
 BG Тъмнозелено матово
 SI Temno-zelena mat
 GR Πράσινο σκούρο ματ
 TR Koyu yeşil mat

40

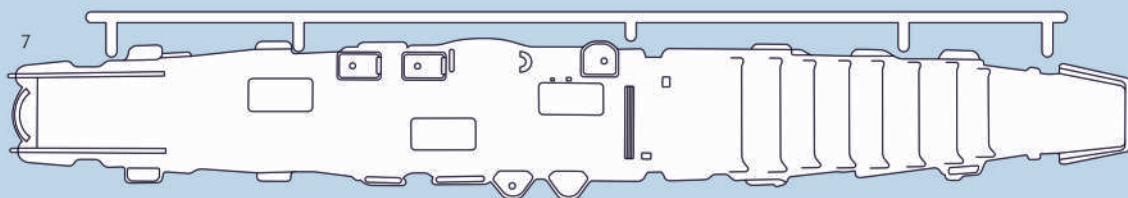
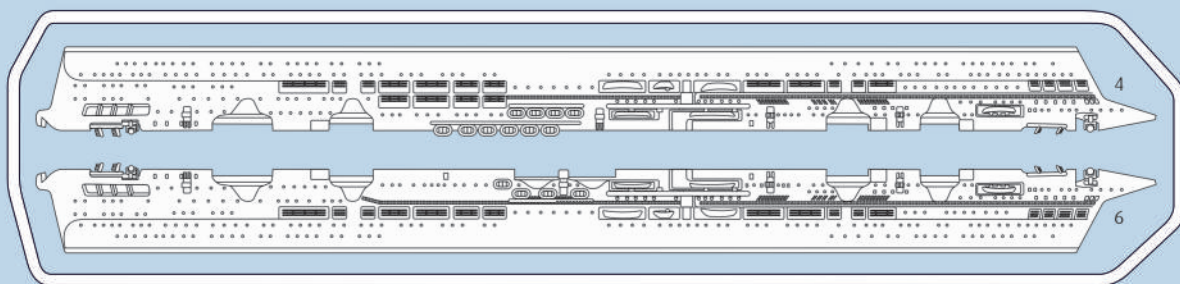
L

DE Schwarzgrün matt
 GB Blackish green matt
 FR Vert noir mat
 NL Zwartgroen mat
 IT Verde nerastro opaco
 ES Verde negro mate
 PT Verde negro mate
 DK Sortgrøn mat
 NO Sortgrønn matt
 SE Svartgrön matt
 FI Mustanvihreä matta
 RU Чёрно-зелёный матовый
 PL Czarnozielony matowy
 CZ Černozeleňá matný
 HU Feketes zöld, fénytelen
 SK Čierna zelená matný
 RO Verde foarte inchis mat
 BG Черно-зелено матово
 SI Črno-zelena mat
 GR Πράσινο-μαύρο ματ
 TR Siyah yeşil mat

55

M

DE Lichtgrün matt
 GB Light green matt
 FR Vert clair mat
 NL Lichtgroen mat
 IT Verde chiaro opaco
 ES Verde claro mate
 PT Verde claro mate
 DK Lysegrøn mat
 NO Lys grønn matt
 SE Ljusgrön matt
 FI Vaaleanvihreä matta
 RU Светло-зелёный матовый
 PL Rozświetlony zielony matowy
 CZ Světlá zelená matný
 HU Halványzöld, fénytelen
 SK Svetlo zelená matný
 RO Verde-deschis mat
 BG Личистозелено матово
 SI Svetlo-zelena mat
 GR Πράσινο ανοιχτό ματ
 TR Açık yeşil mat



DE Nicht benötigte Teile
 GB Parts not used.
 FR Pièces non utilisées.
 NL Niet benodigde onderdelen.
 IT Parti non necessarie.
 ES Piezas no utilizadas.
 PT Peças não utilizadas.

DK Dele der ikke skal bruges.
 NO Deler som ikke er nødvendige.
 SE Ej nödvändiga delar.
 FI Tarpeettomat osat.
 HU Neisпользуемые детали.
 PL Niepotrzebne części.
 CZ Nepotřebné díly.

HU Szükségtelen alkatrészek.
 SK Nepotřebné diely.
 RO Piese care nu sunt necesare.
 BG Ненужни детайли.
 SI Nepotrebni deli.
 GR Μη χρησιμοποιούμενα μέρη.
 TR Gereklı olmayan parçalar.

Ersatzteile benötigt?

Kein Problem. Einfach den Revell-Service mit Angabe von Artikel- und Teilenummer kontaktieren. Entweder unter service@revell.de oder Revell GmbH, Abteilung X, Henschelstr. 20-30, 32257 Bünde.*

*Wir bitten um Verständnis, dass eine Gewährleistung nur bei aktuellen Artikeln, die im Zeitraum der letzten 24 Monate erworben wurden, übernommen werden kann. Mit der Ersatzteil-Bestellung können Kosten z.B. für Verpackung und Versand entstehen. Ob diese Kosten anfallen wird im Vorfeld schriftlich durch unseren Service mitgeteilt. Das Angebot kann dann angenommen oder abgelehnt werden. Unfrei eingesandte Ersatzteil-Bestellungen werden von uns nicht angenommen! Dieser Direktservice gilt für die Länder Deutschland, Benelux, Österreich, Frankreich, Großbritannien. Ersatzteil-Bestellungen aus den übrigen Ländern werden über die jeweiligen Distributeure abgewickelt. Bitte kontaktieren Sie Ihren Händler.

Besoin de pièces de rechange ?

Il vous suffit de contacter le service Revell et d'indiquer la référence de l'article et de la pièce. Soit en écrivant par mail à france@revell.de (uniquement pour la France) ou par courrier à Revell GmbH, Département X, Henschelstr. 20-30, D-32257 Bünde.*

*La garantie s'applique pour les articles présents au catalogue et achetés au cours des 24 derniers mois. Merci de votre compréhension. La commande de pièces de rechange peut donner lieu à des frais supplémentaires, par ex. pour l'emballage et le port. Notre service client vous en informera au préalable par écrit. Vous pourrez accepter ou refuser le devis. Nous n'acceptons pas les commandes de pièces de rechange envoyées sans affranchissement ! Ce service direct est valable pour les pays suivants : Allemagne, Benelux, Autriche, France, Grande-Bretagne. Les commandes de pièces en provenance d'autres pays sont traitées par les distributeurs correspondants. Veuillez contacter votre revendeur.

Need spare parts?

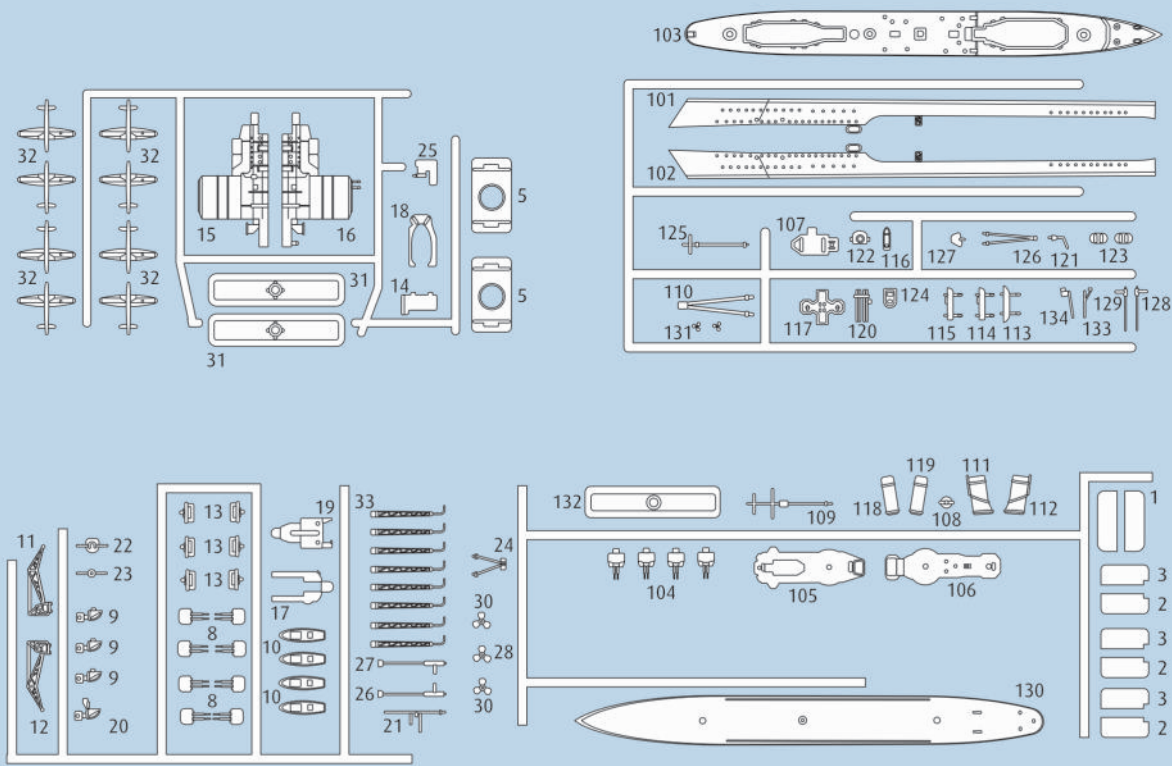
No problem. Contact Revell Service with the item number and part numbers you need: service@revell.de or Revell GmbH, Unit 10, Old Airfield Industrial Estate, Cheddington Lane, Tring, Herts, HP23 4QR, Great Britain.*

*We request your understanding that a warranty can only be accepted for current articles which have been purchased in the last 24 months. Orders for spare parts may also be subject to costs for packaging and shipping. You will be notified in advance by our Service department if such costs are incurred. The offer can then be accepted or rejected. We will not be able to process any postal requests unless correct postage has been applied to mailing! This direct service applies to the countries: Germany, Benelux, Austria, France, and the United Kingdom. Spare part orders from other countries are processed by the local distributors. Please contact your dealer.

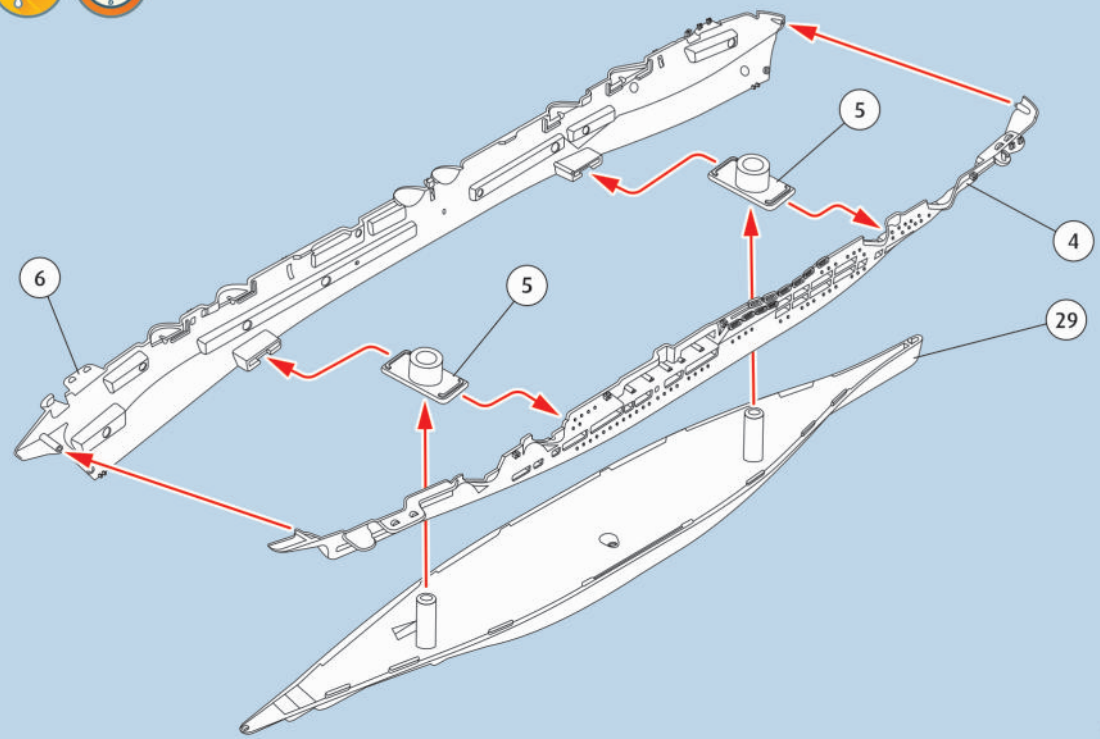
Hebt u reserveonderdelen nodig?

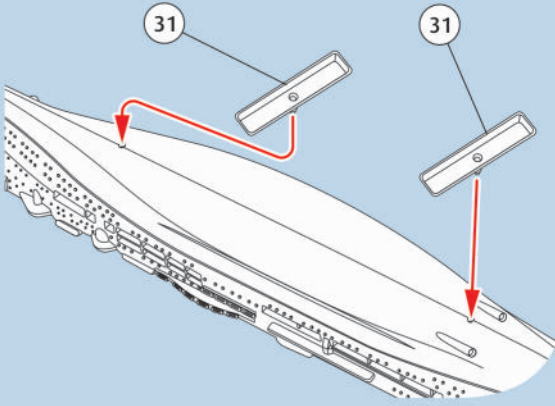
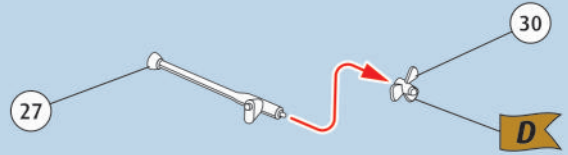
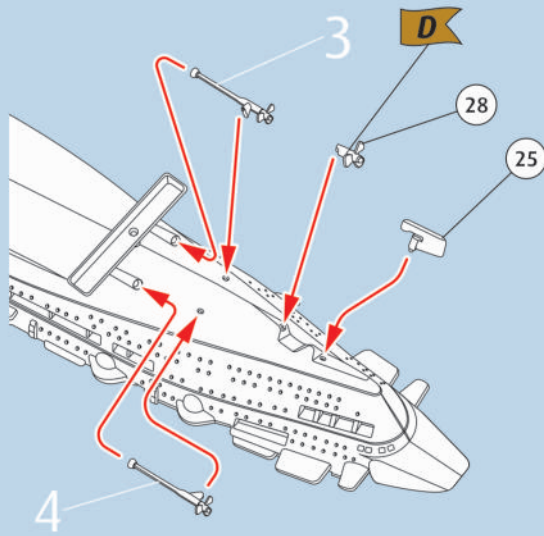
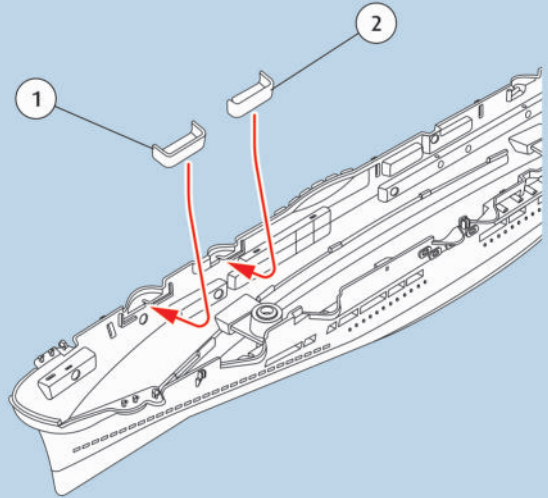
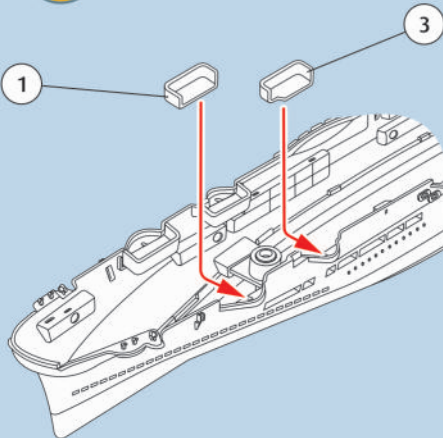
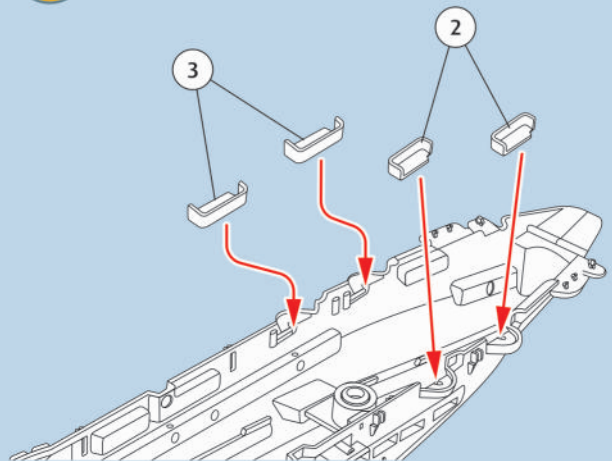
Geen probleem! Neem eenvoudig contact op met de klantenservice van Revell en geef ons het artikel- en onderdeelnummer door. U kunt ons bereiken op service@revell.de of per post: Revell GmbH, Afdeling X, Henschelstr. 20-30, 32257 Bünde.*

*Wij vragen uw begrip voor de omstandigheid, dat er alleen garantie kan worden geboden voor actuele artikelen, die in de afgelopen 24 maanden zijn gekocht. Met het bestellen van reserveonderdelen kunnen kosten gemoeid zijn, bijv. voor verpakking en verzending. U wordt vooraf schriftelijk door onze klantenservice op de hoogte gesteld als er kosten zouden ontstaan. Het aanbod kan dan worden aangenomen of afgewezen. Wij nemen geen ongefrankeerde bestellingen van reserveonderdelen aan! Deze rechtstreekse service wordt verleend in de landen Duitsland, de Benelux, Oostenrijk, Frankrijk en Groot-Brittannië. Bestellingen van reserveonderdelen in de overige landen worden afgewikkeld via de betreffende distributeurs. Neem hiervoor contact op met uw verkoper.

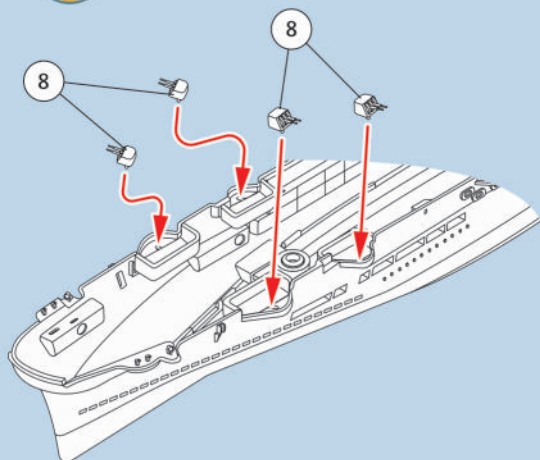


1

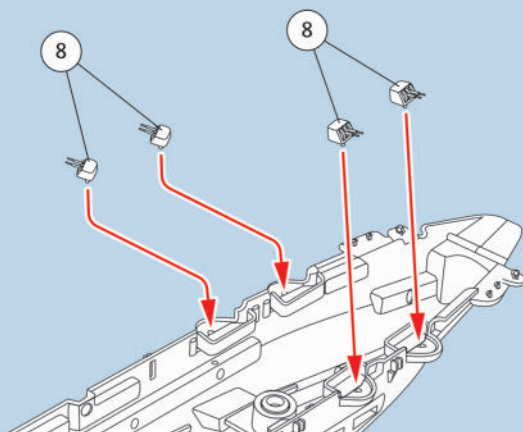


2 3  4  5   6 7 8 

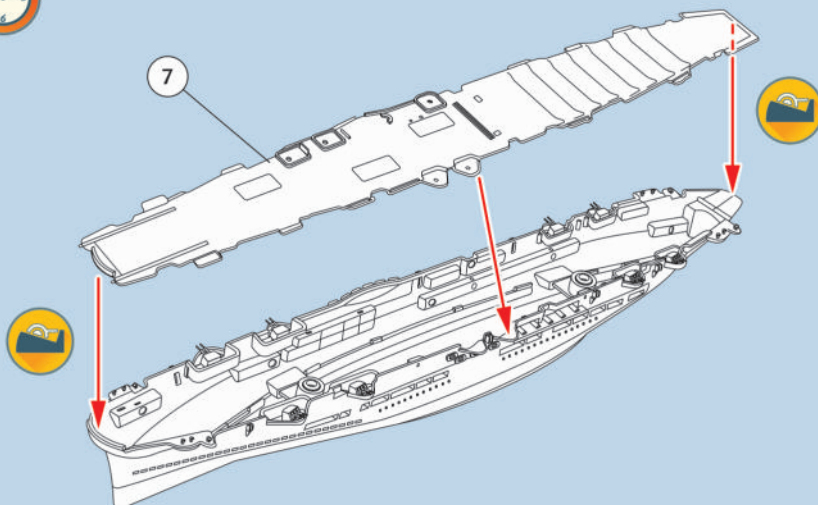
9



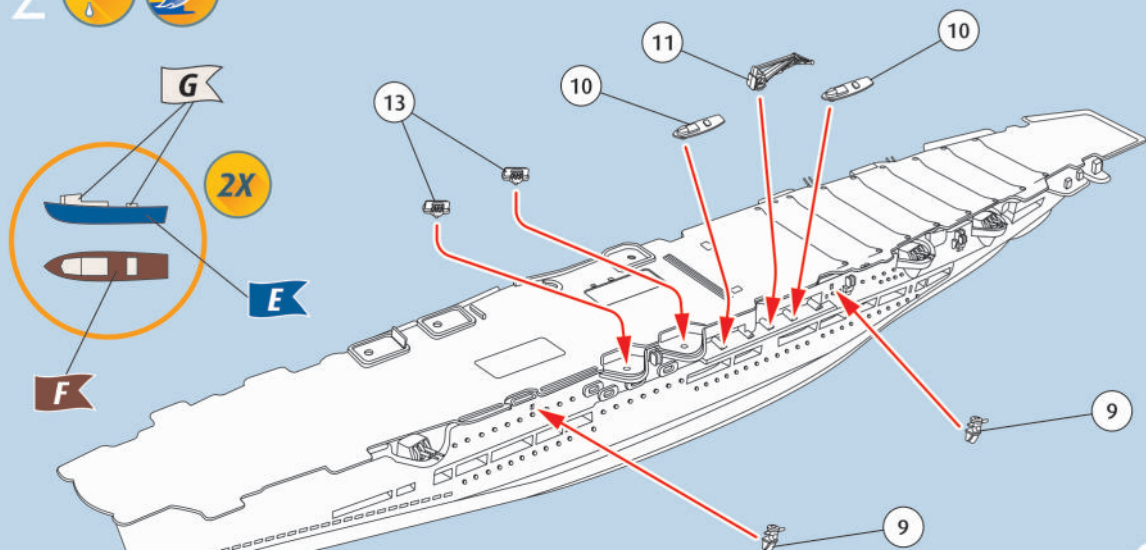
10



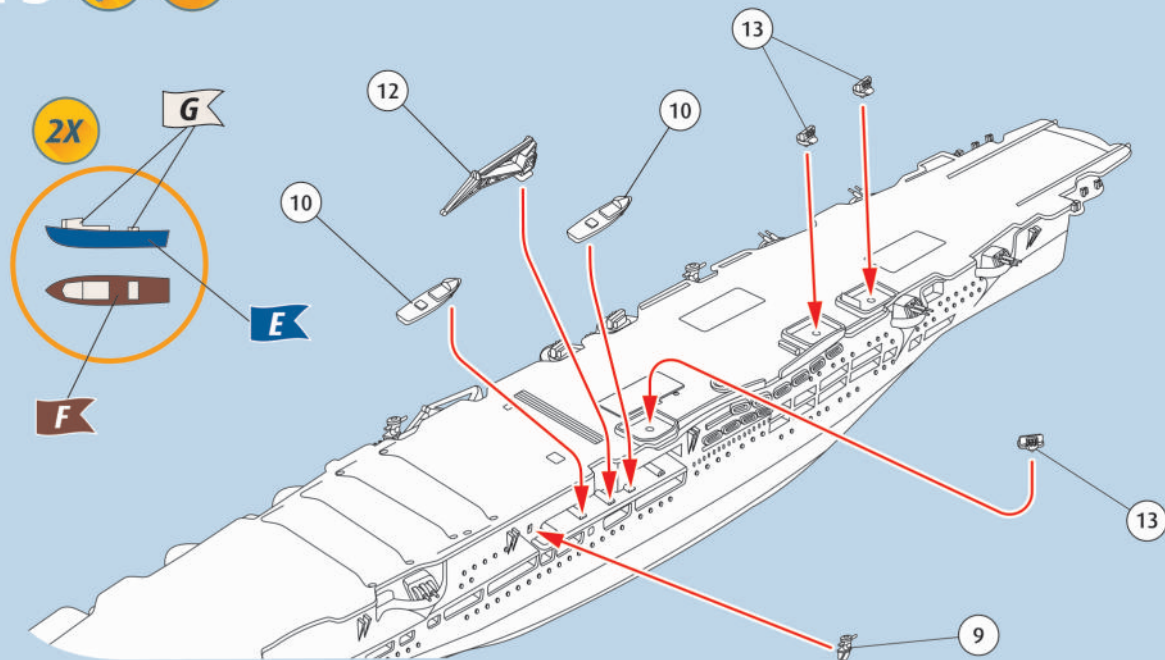
11



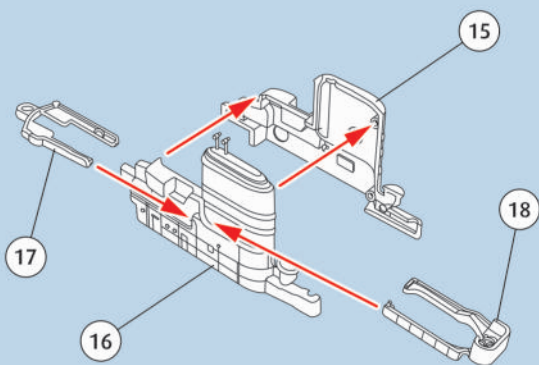
12



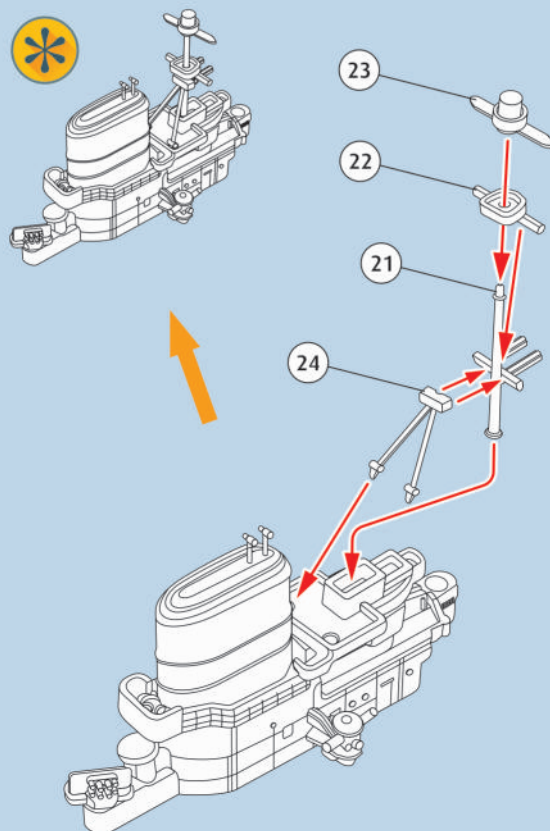
13



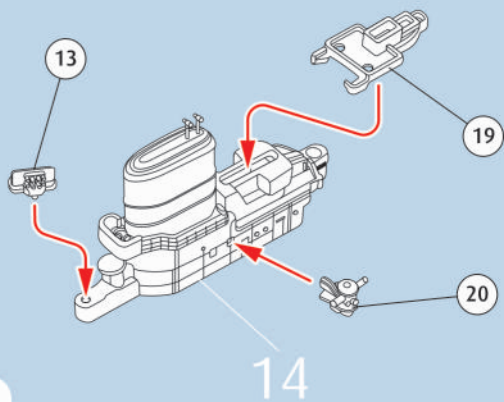
14

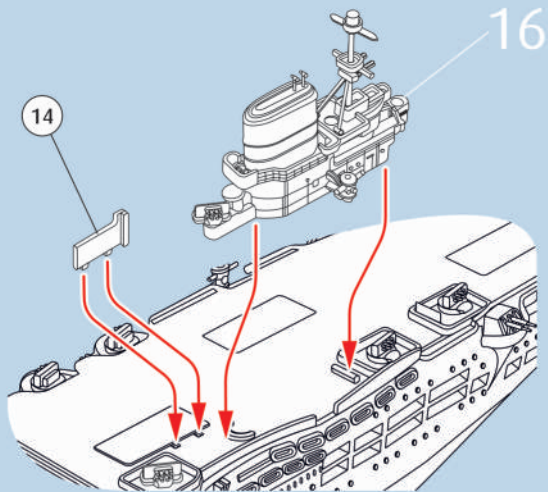
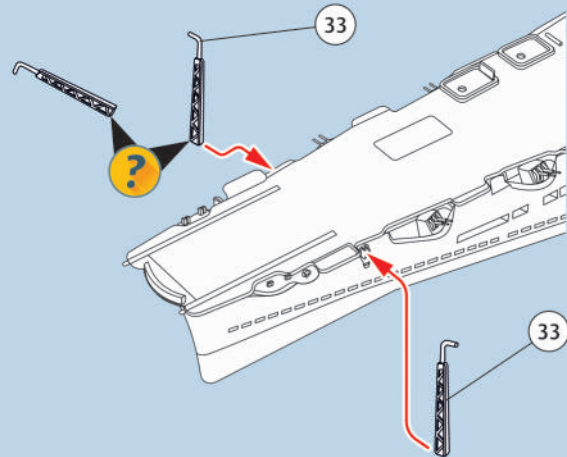
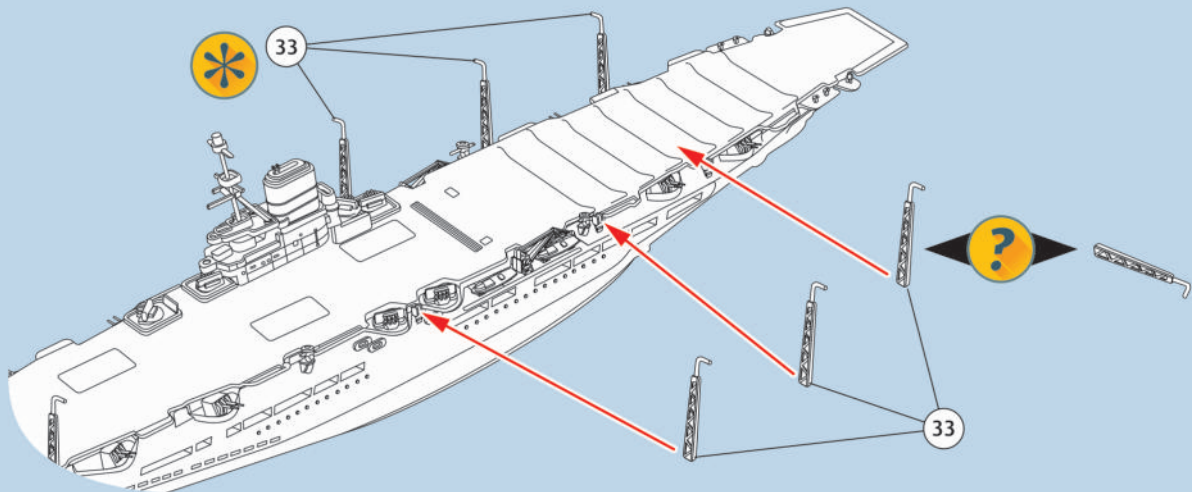
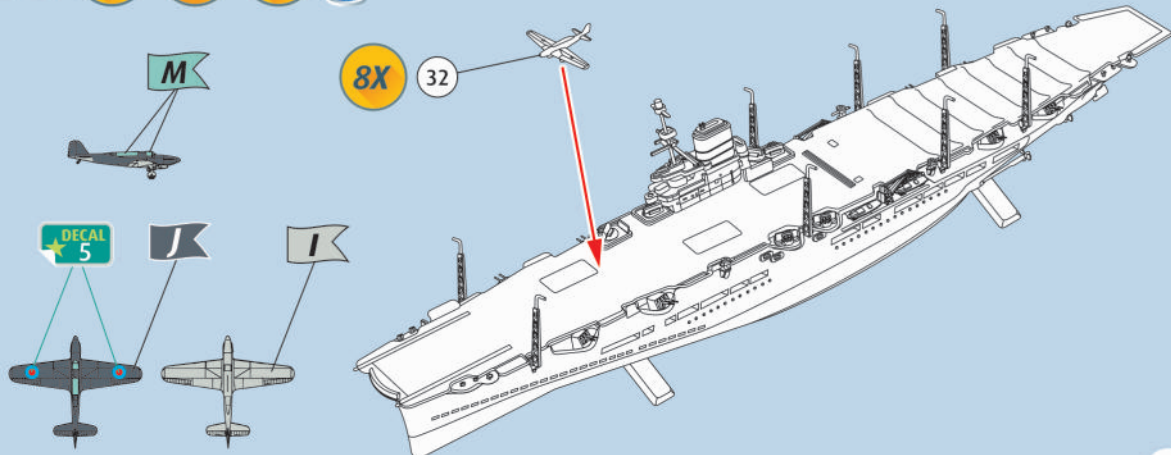


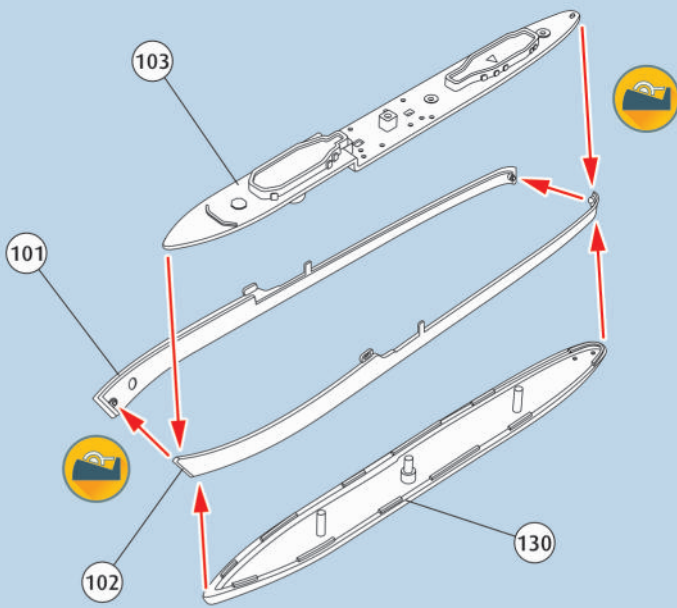
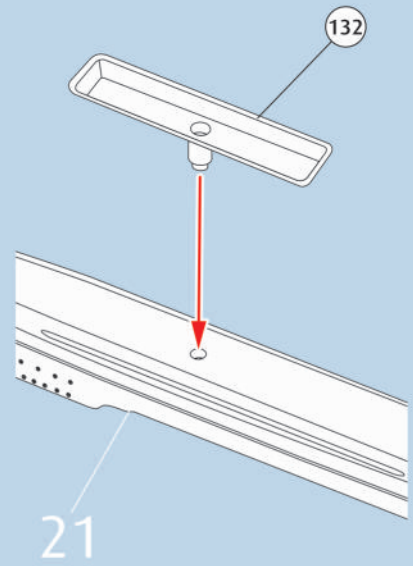
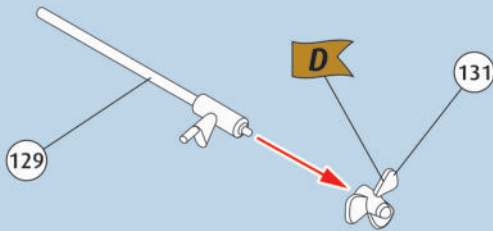
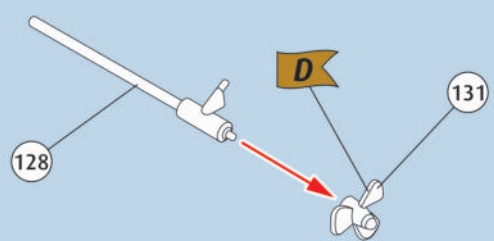
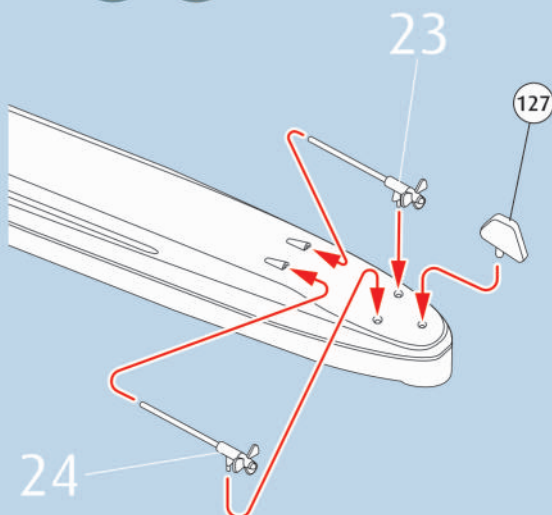
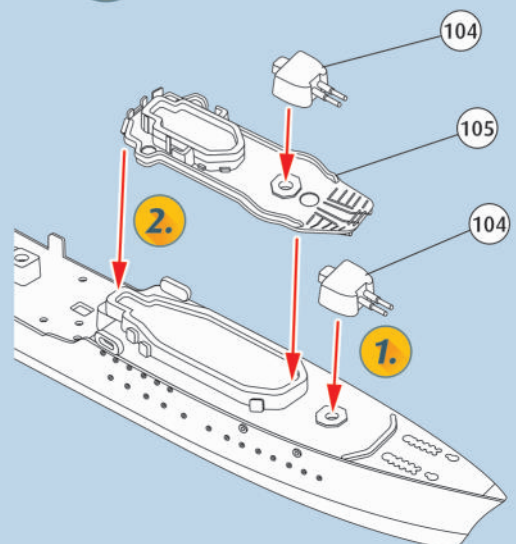
16

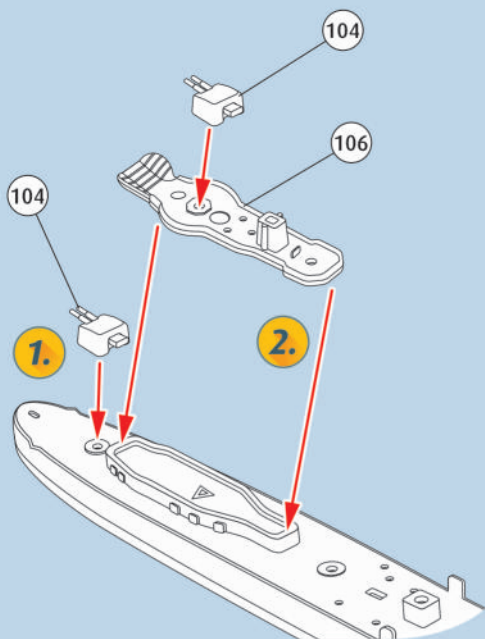
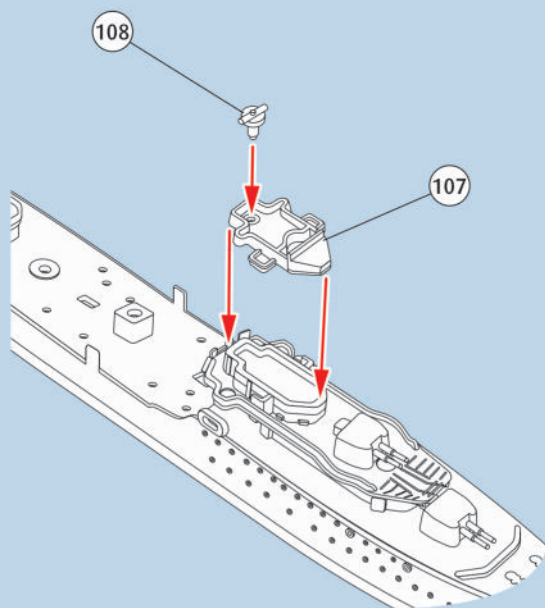
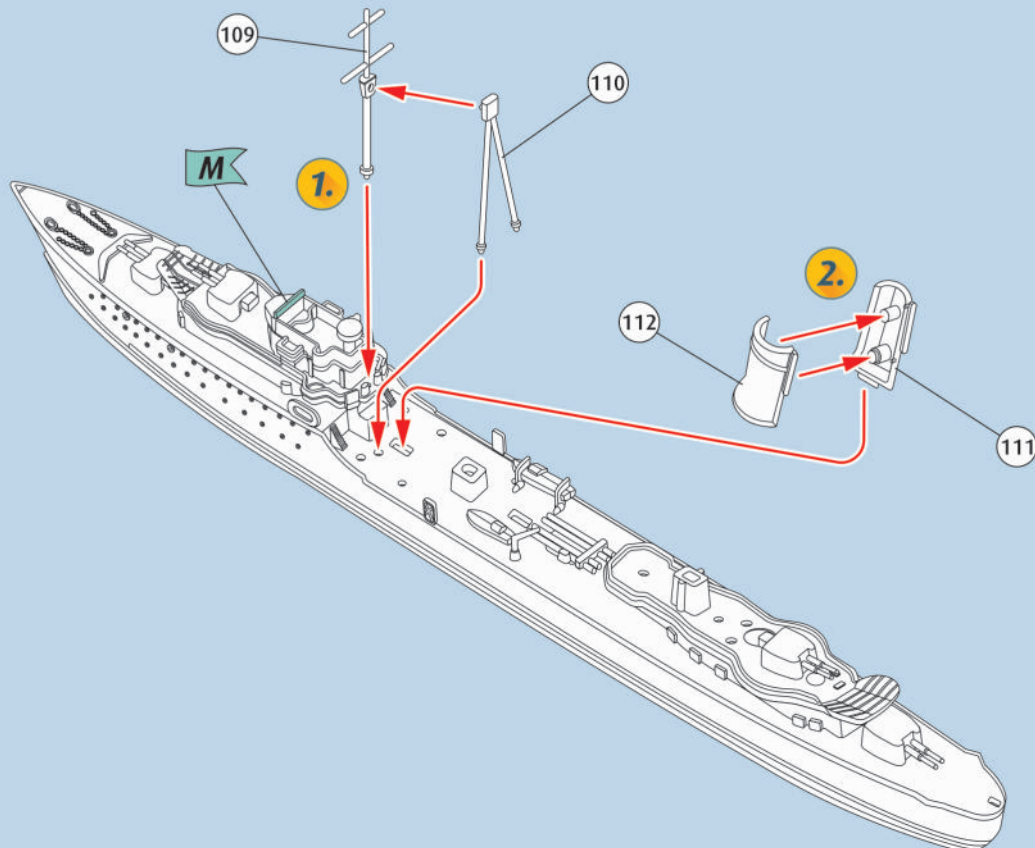


15

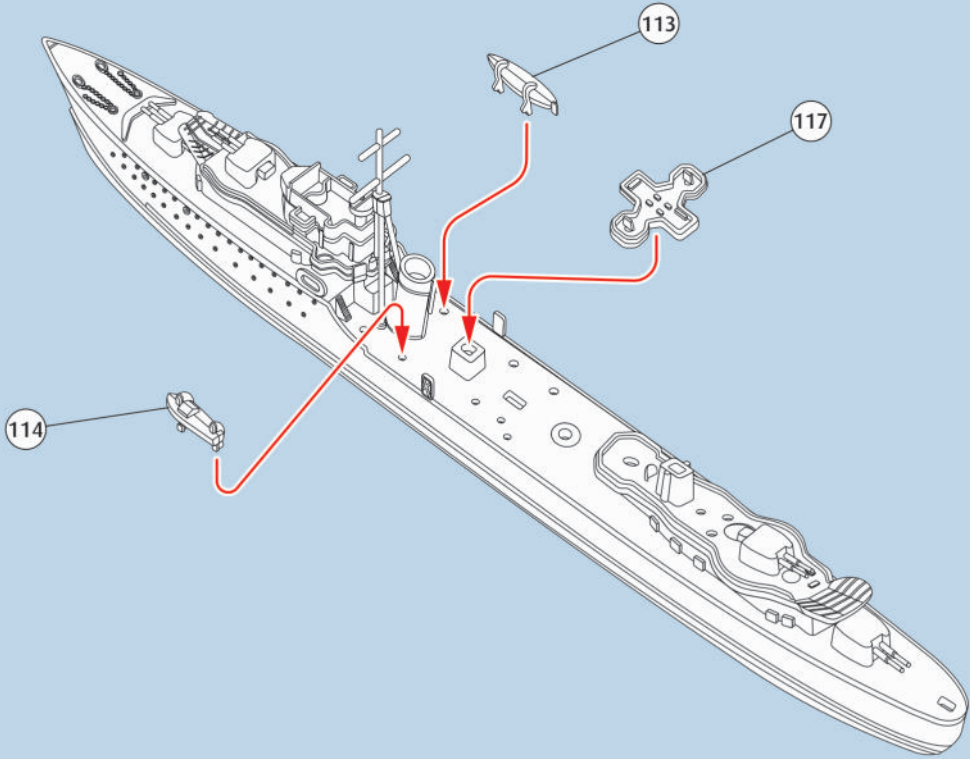


17 18 19 20    

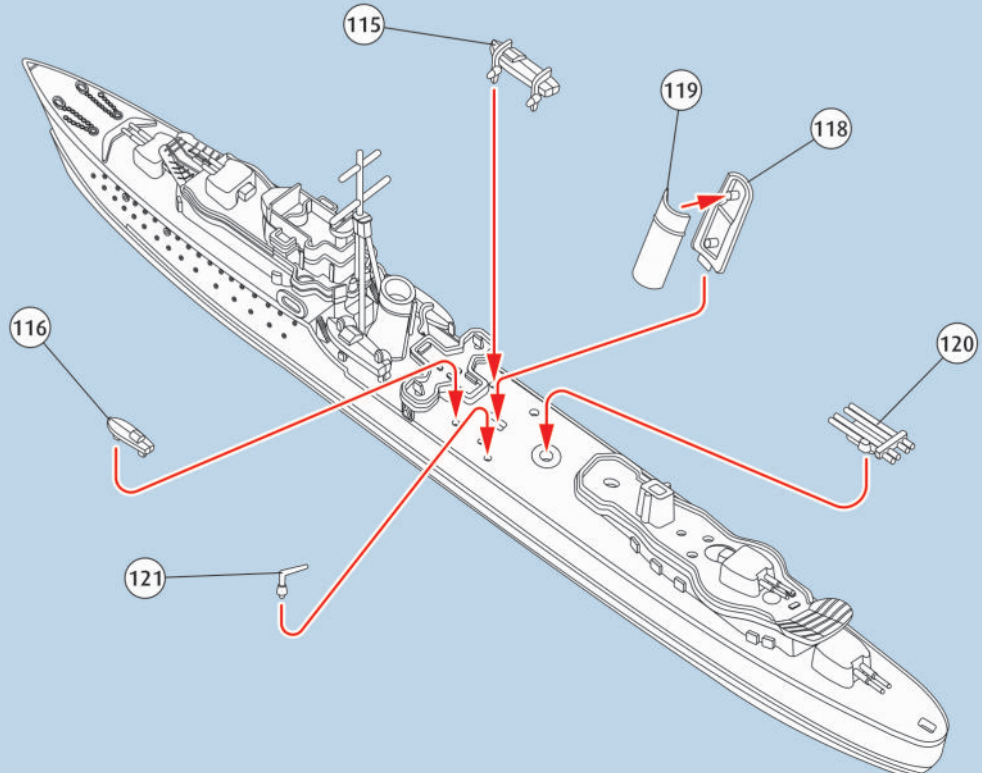
21  22 23  24  25  26 

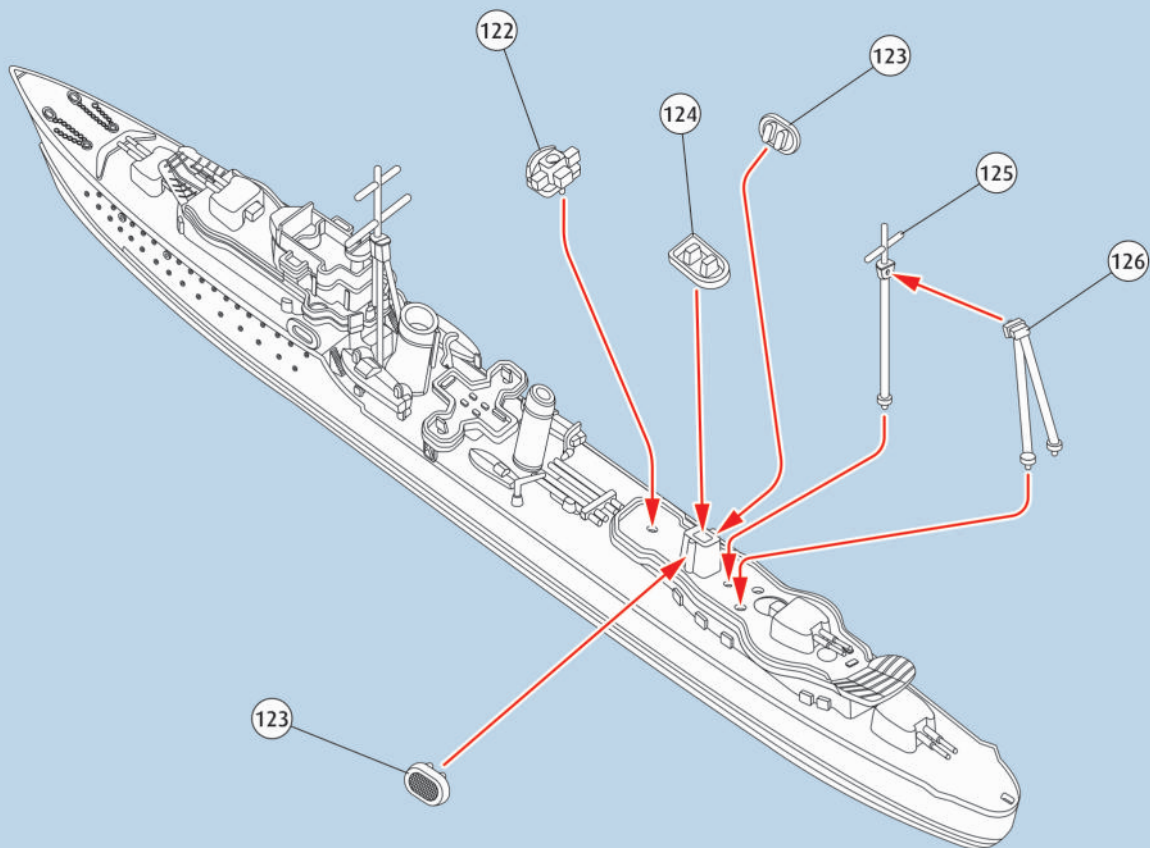
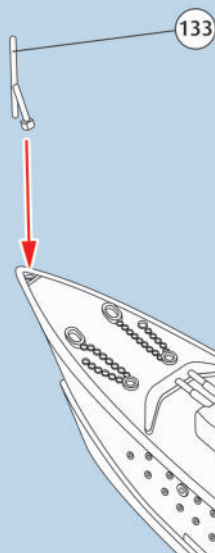
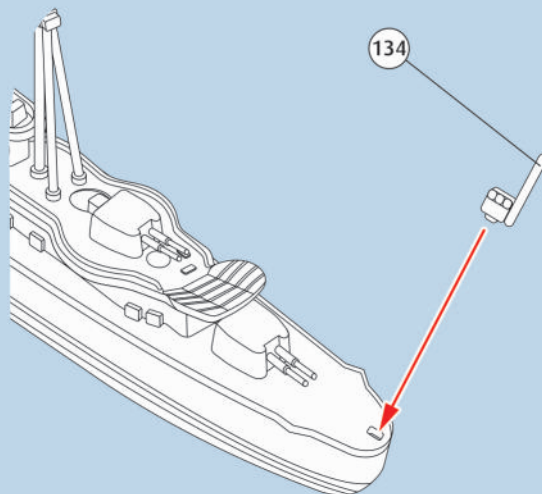
27 28 29  

30



31



32 33 34 

35



HMS Ark Royal, 1939 until mid of 1941
HMS Eskimo F75, Narvik

