

888 SUPERBIKE RACER



1/12 MOTORCYCLE SERIES NO.63

888 DUCATI



1/12オートバイシリーズNO.63
ドゥカティ888スーパーバイクレーサー

In recent years, World Superbike Championships have become very popular because of the intensely exciting races. Motorcycle racing fans are provided the opportunity of watching souped-up street bikes, using the most sophisticated racing technology, competing for a checkered flag. During the 1992 season, Ducati, the renowned Italian motorcycle manufacturer, was quite confident that their 888 Superbike racer could be the dominant bike of the season. Weighing in at 142kg, Ducati's L-twin cylinder engine factory superbikes were lightened up considerably by extensive use of carbon fiber composites, titanium and magnesium, bringing the weight down close to the 140kg minimum limit for twin cylinder entries. This weight advantage, together with the higher displacement limit

In dem letzten Jahren sind die Weltmeisterschaften der Superbikes wegen ihres unheimlich spannenden Rennverlaufs immer beliebter geworden. Motorrad-Rennsportfans haben dabei die Gelegenheit, Straßenmotorräder um den Sieg kämpfen zu sehen, die mit ausgefeilter Renn-technologie frisiert sind. In der Saison 1992 konnte sich der namhafte italienische Motorradhersteller DUCATI glücklich preisen, daß seine 888 Superbike-Rennmaschine das dominierende Motorrad der Saison war. Die mit einem L-Zweizylinder-Motor ausgerüsteten Serien-Superbikes wurden durch reichlichen Einsatz von Karbonfaser-Bauteilen, Titan und Magnesium beachtlich erleichtert, wodurch ihr Gewicht fast auf die Nenn-grenze von 140kg für Zweizylindermaschinen gedrückt werden konnte. Dieser Gewichtsvorteil, zusammen mit einer Anhebung des Hubraums an

Ces dernières années le Championnat du Monde Superbike est devenu très populaire du fait de l'intensité émotionnelle de ce genre d'épreuve. Les fans de moto peuvent admirer des machines de route "gonflées" et équipées des dernières évolutions technologiques rivaliser entre elles. Pendant la saison 1992, Ducati, le célèbre fabricant italien était confiant quant aux chances de sa 888, une machine spécialement développée pour ce genre d'épreuve. Ces superbikes d'usine équipées du bicylindre Ducati en "L" comportent de nombreux éléments en fibres de carbone, titane et magnésium ramenant leur poids total à 142kg soit très près de la limite minimale de 140kg fixée par le règlement pour les bicylindres. Ce poids limité associé à la grosse cylindrée du moteur (la même que le maxi autorisé pour les 4 cylindres) donnent un avantage certain à la Ducati

市販車をベースとしたマシンで争われるモーターサイクルレース、スーパーバイク世界選手権で1990年から92年まで、3年連続して世界チャンピオンに輝いたのがドゥカティです。スーパーバイク世界選手権レースは4輪のツーリングカーレースに当たるオートバイレースで、排気量1000ccまでの2気筒エンジン搭載車と排気量750ccまでの4気筒エンジン搭載車で争われています。独特なL型ツインエンジン搭載のマシンを持つイタリアのドゥカティはこのシリーズに積極的に参戦。1992年のドゥカティ888は、排気量888ccのL型ツイン、水冷4バルブエンジンを搭載。ドゥカティ伝統のギヤー駆動による強制バルブ開閉システム、デスモドロミックに加えてコンピューター制御のインジェクションを採用。低回転から高回転まで幅広いパワーバンドを持ったエンジンは最

allowed over four cylinder bikes, provided tremendous opportunity for superiority at the track. It's 888cc, four valve per cylinder, liquid-cooled engine, with fuel injection, had a yield of 134 horsepower. During the 1992 season, the Ducati factory team was sponsored by the famous sunglasses maker "Police," and the highly skilled riders, Giancarlo Falappa and Doug Polen, defended their 1991 world championship win. Using infinite patience and supreme confidence, Doug Polen once again clinched the 1992 World Superbike title, and Ducati was awarded their third consecutive Superbike Championship. The technical accomplishments in superbike racing are also built into Ducati's high performance street bikes.

das für Vierzylinder-Motorräder geltende Limit, bot enorme Chancen für Überlegenheit auf der Rennstrecke. Der wassergekühlte 888ccm-Motor mit Benzineinspritzung und vier Ventilen pro Zylinder brachte es auf 134PS. In der Saison 1992 wurde das DUCATI-Werksteam von dem bekannten Sonnenbrillenhersteller "POLICE" gesponsort und die äußerst routinierten Fahrer GIANCARLO FALAPPA und DOUG POLEN verteidigten ihren Gewinn der Weltmeisterschaft von 1991. Mit unendlicher Geduld und einem überlegenen Selbstvertrauen holte sich DOUG POLEN 1992 wiederum den Weltmeistertitel der Superbikes, und DUCATI wurde mit der dritten Meisterschaft in Folge belohnt. Die technischen Errungenschaften aus dem Rennsport fließen alle auch in die Hochleistungs-Straßenmaschinen von DUCATI ein.

888. Le moteur 888cm³ comporte 4 soupapes par cylindre. Il est refroidi par liquide et doté d'un système d'injection de carburant et développe pas moins de 134 chevaux. Pour la saison 1992, le team Ducati était sponsorisé par le fameux fabricant de lunettes de soleil "Police". Ce sont les pilotes talentueux Giancarlo Falappa et Doug Polen qui défendirent le titre mondial 1991 au guidon des 888 officielles. Usant de patience et très confiant en lui même et sa machine, c'est Doug Polen qui remporta le Championnat du Monde Superbike 1992 permettant à Ducati d'emporter du coup son troisième titre mondial consécutif. Les Ducati de route bénéficient de tous les progrès techniques mis en application sur les machines Superbike de la firme.

高出力134馬力を発生します。フレームは細い鋼管を組み合わせたトラス構造フレーム。エンジンを包み込むデザインは、エンジンとともにドゥカティならではの仕上がりを見せています。

1992年はファクトリーチームとしてイタリアのサングラスメーカー「ポリス」のスポンサーを受けてググ・ポーレンとジャンカルロ・ファラッパが参戦。ハイパワー4気筒エンジンを搭載する日本メーカーのマシンを相手に、142kgという軽量と扱いやすいエンジン特性のアドバンテージでレースをリード。92年シーズンは全13戦が開催され、ポイント371を獲得したポーレン選手が総合優勝。ポーレン選手にとっては91年に続いての2年連続、そして、ドゥカティにとっては90年から3年連続の世界チャンピオンタイトルを獲得することになったのです。

1/12ドゥカティ888(和英独仏)

作る前にならず
お読み下さい。

Read before assembly.
Erst lesen – dann bauen.
A lire avant assemblage.



- ★お買い求めの際、または組み立ての前には必ずキットの内容をお確かめ下さい。
- ★組み立てに入る前に、説明図をよく見て、全体の流れをつかんで下さい。
- ★接着剤、塗料は、必ずプラスチック用をお使い下さい。(別売)
- ★接着剤や塗料を使用する際は、十分に換気に気をつけて下さい。
- ★メッキ部品を接着する時は、必ず接着面のメッキをはがして下さい。
- ★Study the instructions thoroughly before assembly.
- ★Use plastic cement and paints only (available separately).
- ★Use cement sparingly and ventilate room while constructing.
- ★Remove plating from areas to be cemented.
- ★Vor Baubeginn die Bauanleitung genau durchlesen.
- ★Nur Klebstoff und Farben für Plastik verwenden (separat erhältlich).

★Nicht zuviel Klebstoff verwenden. Der Raum sollte beim Basteln gut gelüftet sein.
★An den Klebestellen muß die Chromschicht abgeschabt werden.

★Bien étudier les instructions de montage.
★Utiliser uniquement une colle et des peintures spéciales pour le polystyrène (disponibles séparément).
★Utiliser aussi peu que possible la colle et aérer la pièce pendant la construction.
★Enlever le revêtement chromé des parties à encoller.

★下図の工具を用意して下さい。
★Tools required
★Benötigtes Werkzeug
★Outillage nécessaire

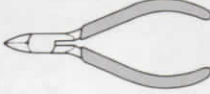
接着剤 (プラスチック用)

Cement
Kleber
Colle

ニッパー
Side cutter
Zwickzange
Pince coupante

ナイフ
Modeling knife
Modellermesser
Couteau de modélisme

ピンセット
Tweezers
Pinzette
Précèlles



● 塗装指示のマークです。タミヤカラーのカラーナンバーで指示しました。 This mark denotes numbers for Tamiya Paint colors. / Dieses Zeichen gibt die Tamiya-Farbnrnummern an. / Ce signe indique la référence de la peinture TAMIYA à utiliser.

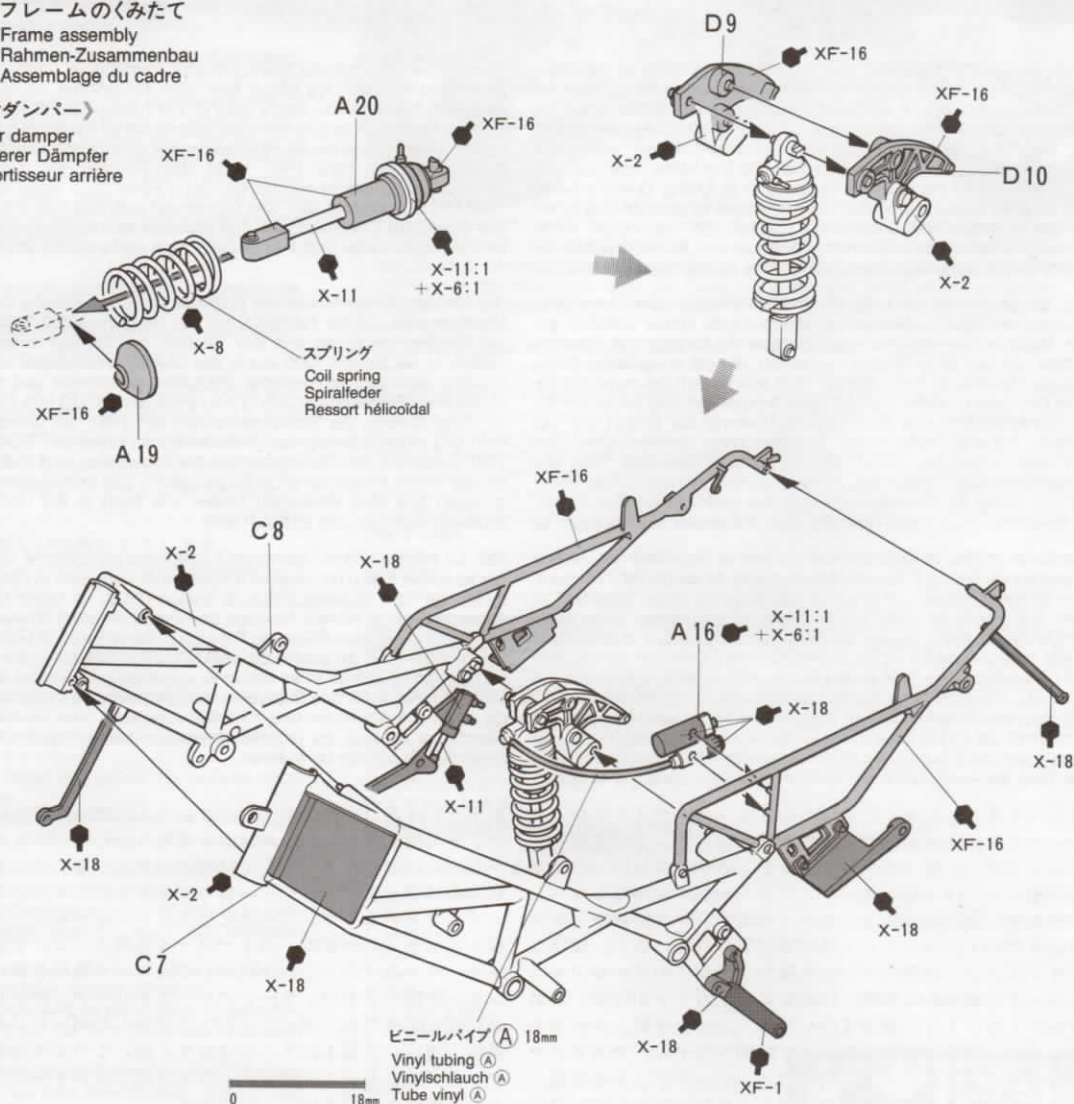
- TS-8 ● イタリアンレッド / Italian red / Italienisches Rot / Rouge Italien
- X-1 ● ブラック / Black / Schwarz / Noir
- X-2 ● ホワイト / White / Weiß / Blanc
- X-4 ● ブルー / Blue / Blau / Bleu
- X-6 ● オレンジ / Orange / Orange / Orange
- X-7 ● レッド / Red / Rot / Rouge
- X-8 ● レモンイエロー / Lemon yellow / Zitronengelb / Jaune Citron
- X-10 ● ガンメタル / Gun metal / Metall-Grau / Gris acier
- X-11 ● クロームシルバー / Chrome silver / Chrom-Silber / Aluminium chromé
- X-12 ● ゴールドリーフ / Gold leaf / Gold glänzend / Doré
- X-18 ● セミグロスブラック / Semi gloss black / Seidenglanz Schwarz / Noir satiné
- X-27 ● クリアレッド / Clear red / Klar-Rot / Rouge translucide
- XF-1 ● フラットブラック / Flat black / Matt Schwarz / Noir mat
- XF-2 ● フラットホワイト / Flat white / Matt Weiß / Blanc mat
- XF-5 ● フラットグリーン / Flat green / Matt Grün / Vert mat
- XF-8 ● フラットブルー / Flat blue / Matt Blau / Bleu mat
- XF-10 ● フラットブラウン / Flat brown / Matt Braun / Brun mat
- XF-16 ● フラットアルミ / Flat aluminum / Matt Aluminium / Aluminium mat
- XF-56 ● メタリックグレイ / Metallic grey / Grau-Metallic / Gris métallisé

1 フレームのくみ立て

Frame assembly
Rahmen-Zusammenbau
Assemblage du cadre

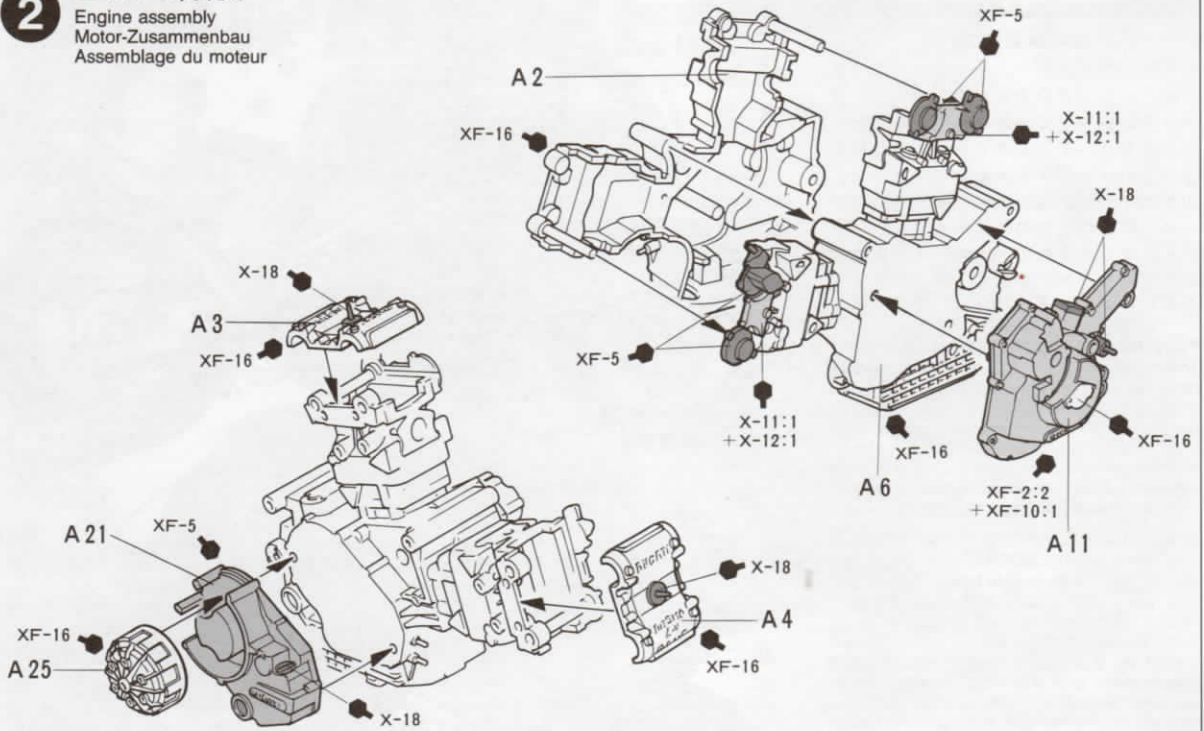
〈リヤダンパー〉

Rear damper
Hinterer Dämpfer
Amortisseur arrière

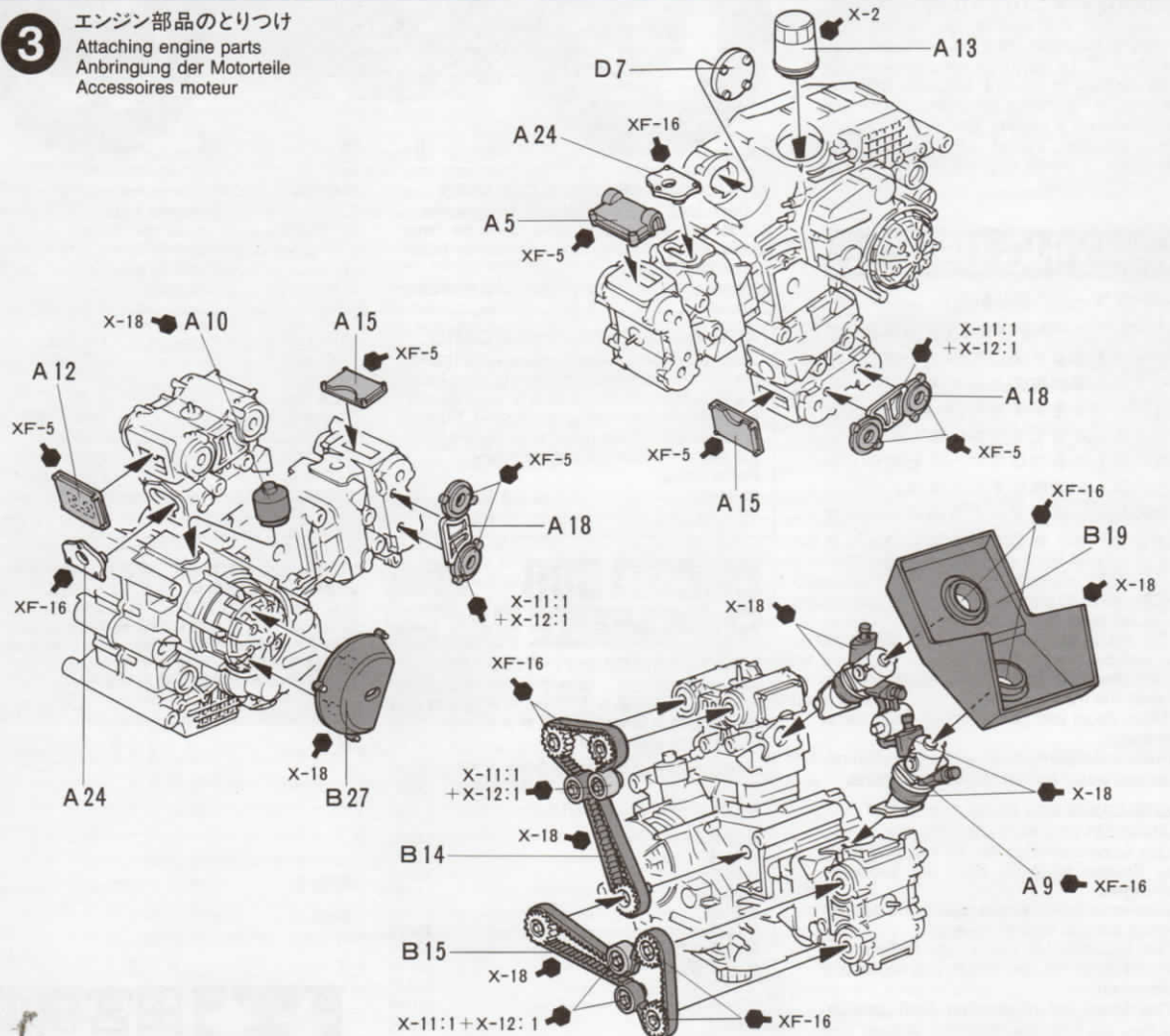


2

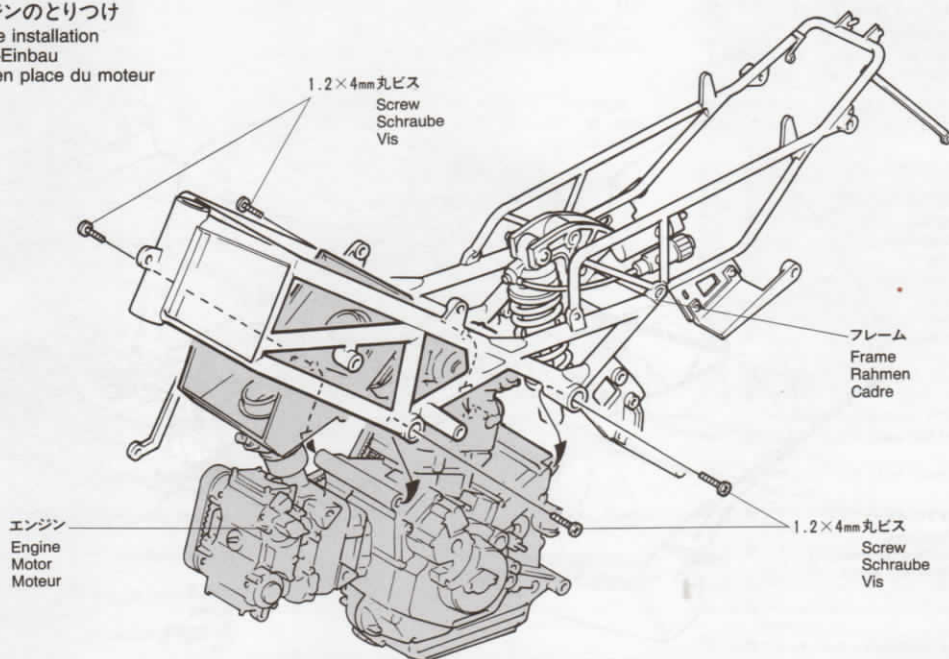
エンジンのくみ立て
 Engine assembly
 Motor-Zusammenbau
 Assemblage du moteur

**3**

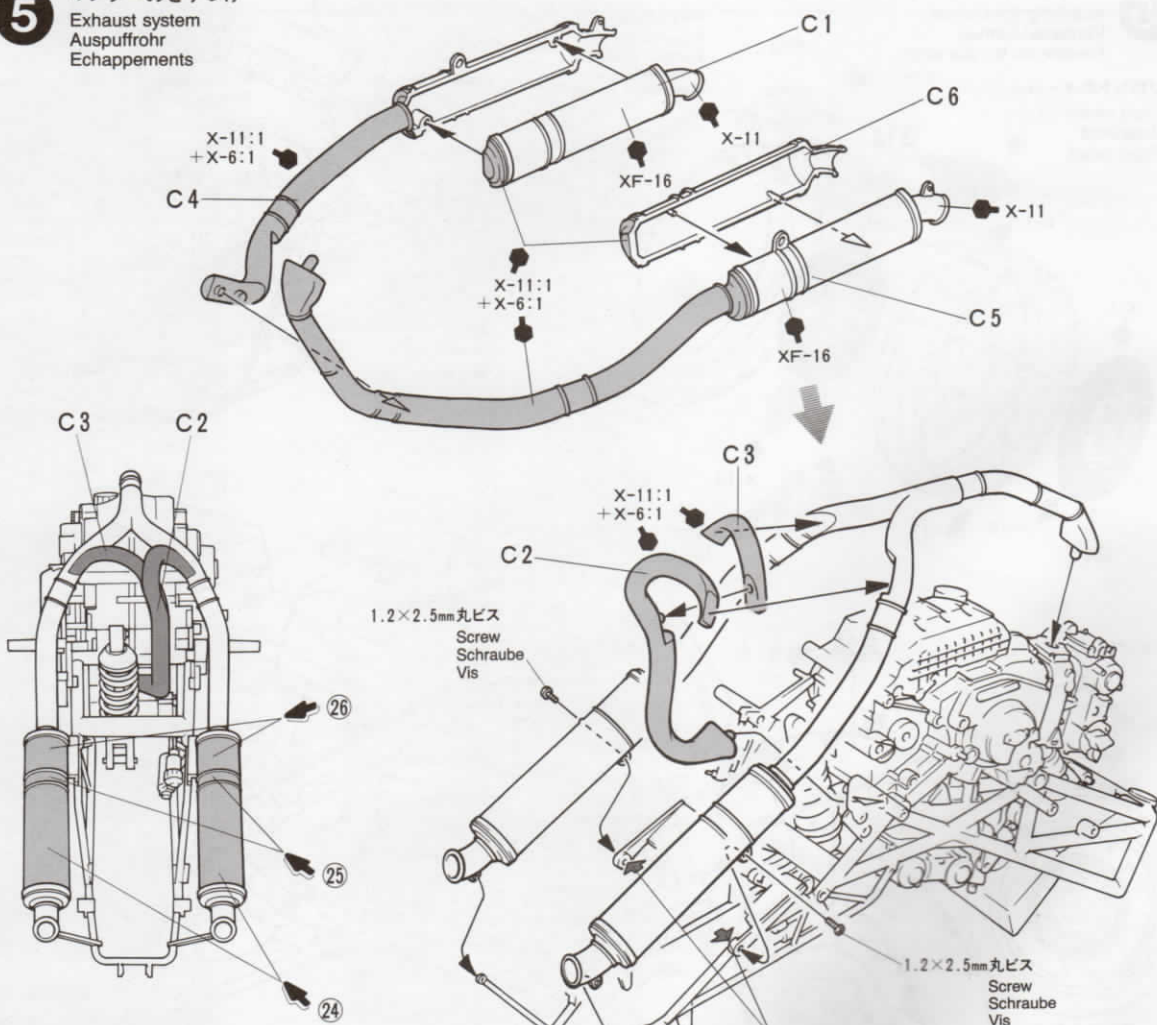
エンジン部品のとりつけ
 Attaching engine parts
 Anbringung der Motorteile
 Accessoires moteur



4 エンジンのとりつけ
Engine installation
Motor-Einbau
Mise en place du moteur



5 マフラーのとりつけ
Exhaust system
Auspuffrohr
Echappements

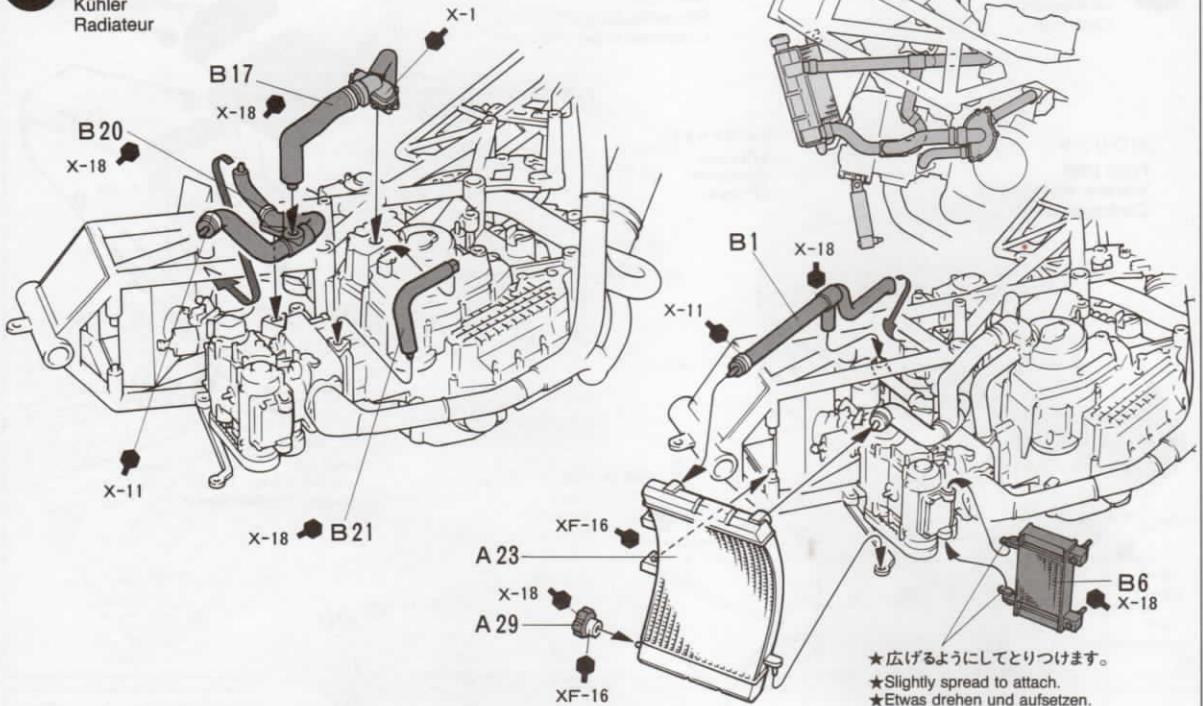


指示の番号のスライドマークをはります。
Number of decal to apply.
Nummer des Abziehbildes, das anzubringen ist.
Numéro de la décalcomanie à utiliser.

★内側から押さえてビスをネジ込みます。
★Hold frame from inside and screw in.
★Den Rahmen von innen halten und einschrauben.
★Maintenir le cadre par l'intérieur et serrer les vis.

6 ラジエターのとりつけ

Radiator
Kühler
Radiateur



★広げるようにしてとりつけます。
★Slightly spread to attach.
★Etwas drehen und aufsetzen.
★Ecarter pour monter.

7 スイングアームのくみため

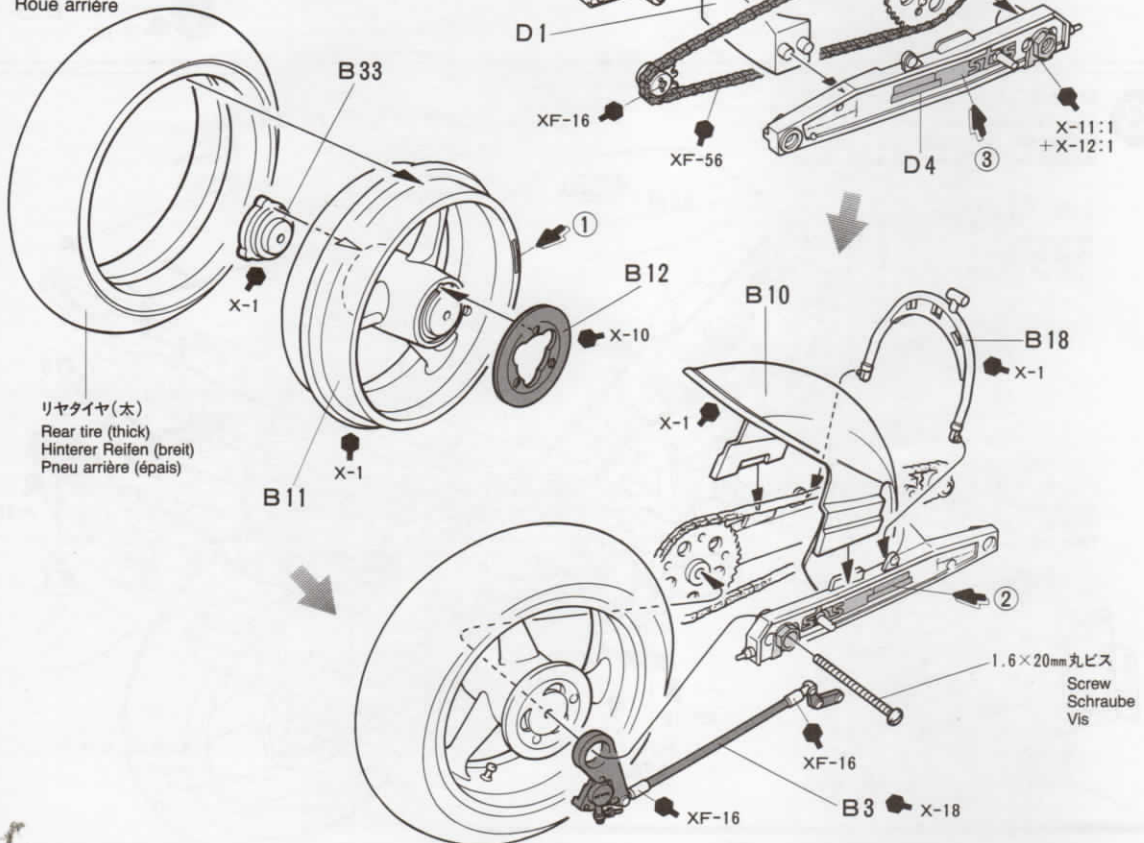
Swing arm
Schwingarm
Bras oscillant

《スイングアーム》

Swing arm
Schwingarm
Bras oscillant

《リアホイール》

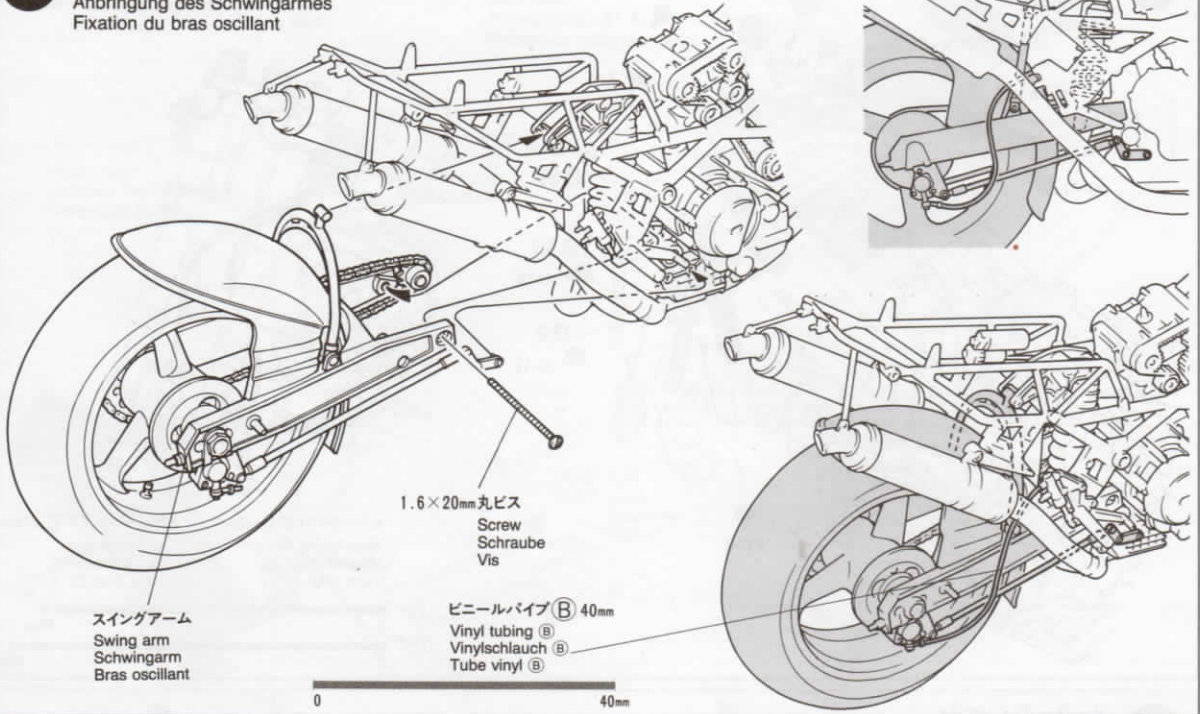
Rear wheel
Hinterrad
Roue arrière



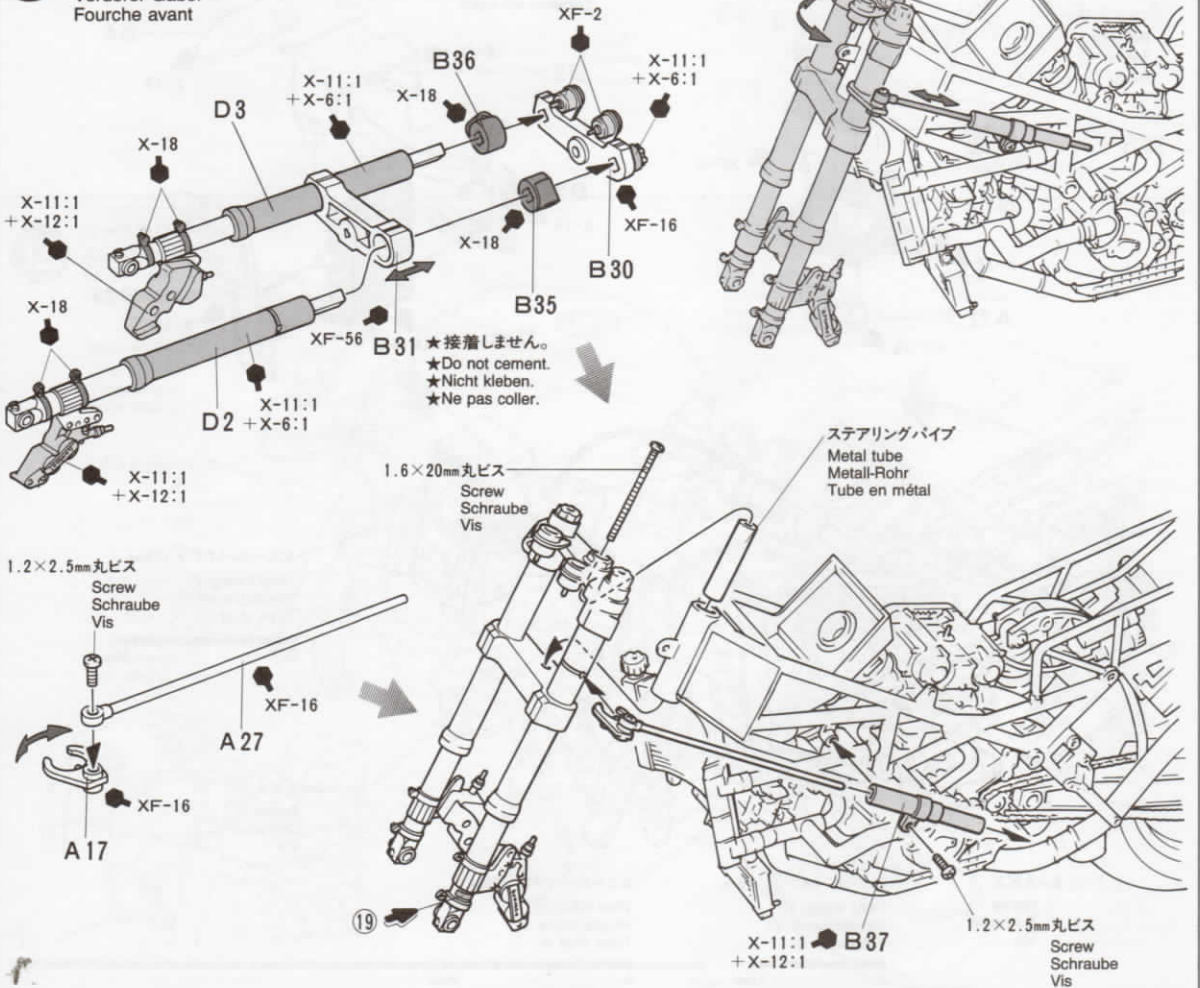
リヤタイヤ(太)
Rear tire (thick)
Hintere Reifen (breit)
Pneu arrière (épais)

1.6×20mm丸ビス
Screw
Schraube
Vis

8 スイングアームのとりつけ
 Attaching swing arm
 Anbringung des Schwingarmes
 Fixation du bras oscillant



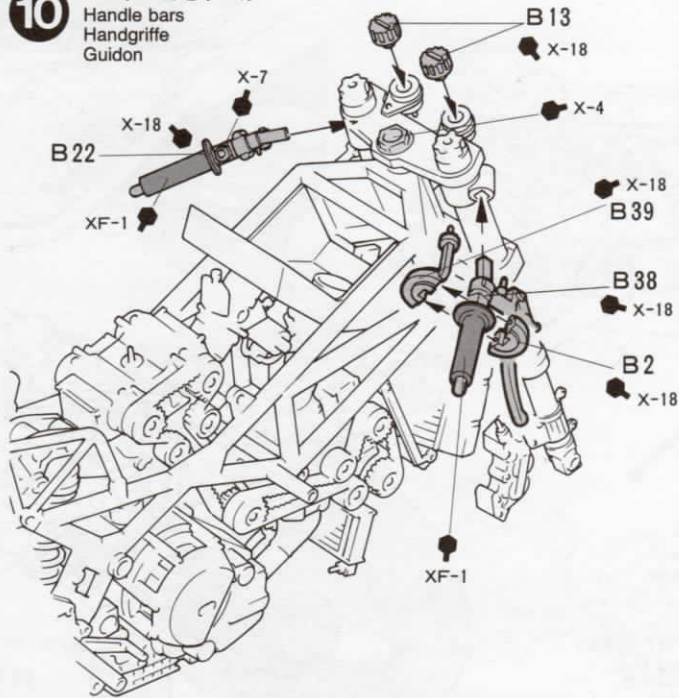
9 フロントフォークのとりつけ
 Front fork
 Vorderer Gabel
 Fourche avant



10

ハンドルのとりつけ

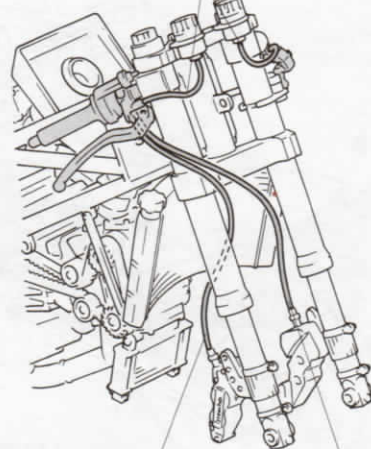
Handle bars
Handgriffe
Guidon



ビニールパイプ C 13mm

Vinyl tubing C
Vinylschlauch C
Tube vinyl C

0 13mm



ビニールパイプ D 46mm
Vinyl tubing D
Vinylschlauch D
Tube vinyl D

ビニールパイプ E 50mm
Vinyl tubing E
Vinylschlauch E
Tube vinyl E



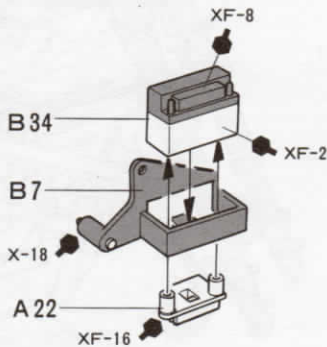
11

メーターのとりつけ

Meter panel
Zählertafel
Tableau de bord

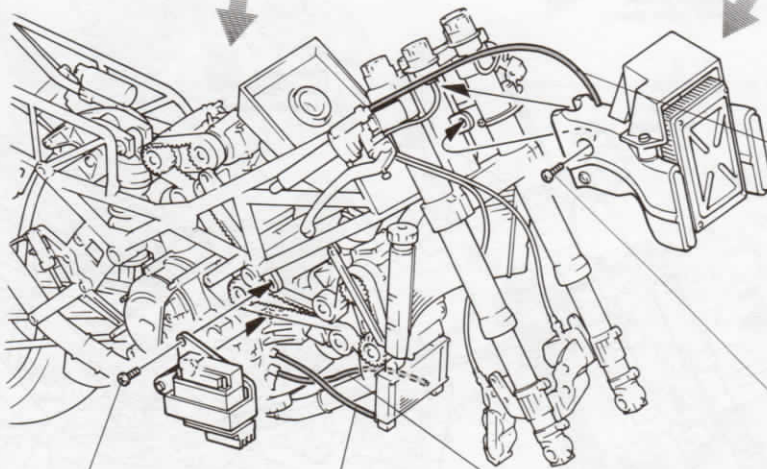
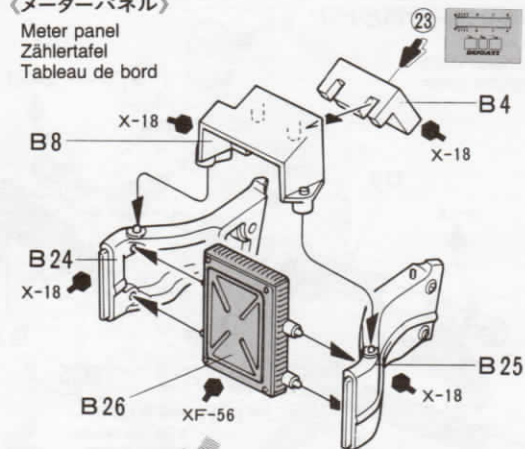
〈バッテリー〉

Battery
Akku
Accu



〈メーターパネル〉

Meter panel
Zählertafel
Tableau de bord



ビニールパイプ F 24mm

Vinyl tubing F
Vinylschlauch F
Tube vinyl F

0 24mm

1.2×4mm 丸ビス
Screw
Schraube
Vis

1.2×2.5mm 丸ビス
Screw
Schraube
Vis

ビニールパイプ G 18mm
Vinyl tubing G
Vinylschlauch G
Tube vinyl G

0 18mm

ビニールパイプ H 25mm
Vinyl tubing H
Vinylschlauch H
Tube vinyl H

0 25mm

12

カウリングのくみみて

Cowling
Verkleidung
Carénage

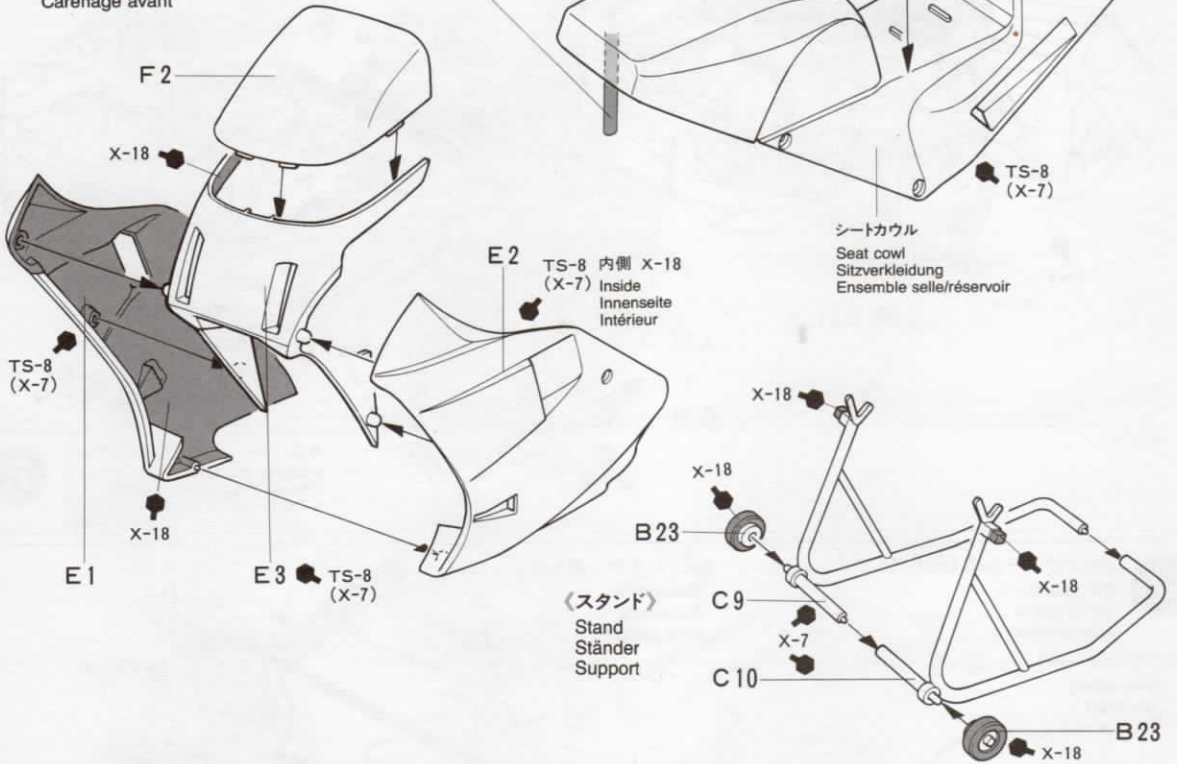
《カウリング》

Front cowl
Vordere Verkleidung
Carénage avant

《シートカウル》

Seat cowl
Sitzverkleidung
Ensemble selle/réservoir

★切りとります。
★Remove.
★Entfernen.
★Enlever.



《スタンド》

Stand
Ständer
Support

13

シートカウルのとりつけ

Attaching seat cowl
Einbau der Sitzverkleidung
Installation de l'ensemble selle/réservoir

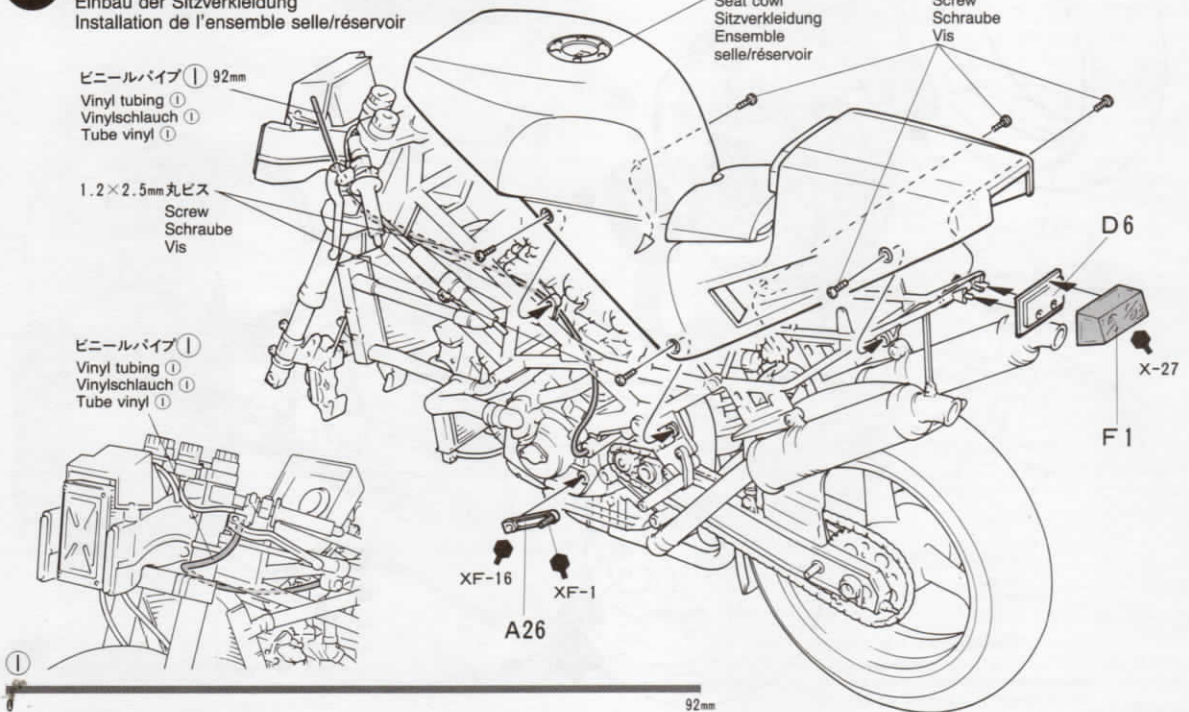
シートカウル
Seat cowl
Sitzverkleidung
Ensemble
selle/réservoir

1.2×2.5mm丸ビス
Screw
Schraube
Vis

ビニールパイプ ① 92mm
Vinyl tubing ①
Vinylschlauch ①
Tube vinyl ①

1.2×2.5mm丸ビス
Screw
Schraube
Vis

ビニールパイプ ①
Vinyl tubing ①
Vinylschlauch ①
Tube vinyl ①



14

カウリングのとりつけ

Attaching front cowl
Einbau der vorderen Verkleidung
Fixation du carénage avant

1.2×2.5mm 丸ビス
Screw
Schraube
Vis

カウリング
Front cowl
Vordere Verkleidung
Carénage avant

1.2×2.5mm 丸ビス
Screw
Schraube
Vis

15

フロントホイールのとりつけ

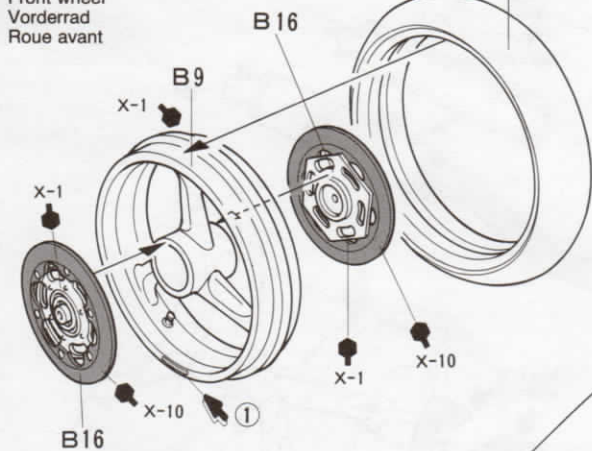
Attaching front wheel
Vorderrad-Einbau
Fixation de la roue avant

〈フロントホイール〉

Front wheel
Vorderrad
Roue avant

フロントタイヤ(細)
Front tire (thin)
Vorderer Reifen
(schmal)
Pneu avant (étroit)

スタンド
Stand
Ständer
Support



1.6×20mm 丸ビス
Screw
Schraube
Vis

B28
X-1

フロントホイール
Front wheel
Vorderrad
Roue avant

不要部品 A1, A7, A8
Not used.
Nicht verwenden.
Non utilisé.

PAINTING

《ドゥカティ888の塗装について》

イタリアのメーカー、ドゥカティのマシンは、イタリアのナショナルカラー、イタリアンレッドで塗装されていました。ファクトリーチームの2台はカウルにイタリアのサングラスメーカー「ポリス」のロゴマークが描かれています。92年シーズンはこの2台の他にもプライベートチームからも多数のドゥカティ888が参加。カラーリングを変えて揃えてみるのも楽しいでしょう。

PAINTING THE DUCATI 888 SUPERBIKE

The model represents Ducati's 888 Superbike racer as seen during the 1992 season. The cowl is painted in bright Italian Red and decorated with many sponsor logos and markings. Detail painting is called out during construction and should be done at that time. Take care when overspraying the model with clear, as it could damage the decals.

BEMALUNG DES DUCATI 888 SUPERBIKES

Das Modell zeigt DUCATI 888 Superbike-Rennmaschine so wie sie in der Saison 1992 fuhr. Die Verkleidung ist in hellem Italienisch-Rot lackiert und mit vielen Sponsoren-Logos und Aufklebern versehen. Die Detail-Bemalung wird im jeweiligen Bauabschnitt beschrieben und sollte dort vorgenommen werden. Vorsicht ist beim Übersprühen des Modells mit Klarlack geboten, da die Abziehbilder beschädigt werden könnten.

DECORATION DE LA DUCATI 888 SUPERBIKE

Le modèle représente la Ducati 888 Superbike engagée dans le Championnat du Monde 1992. Le carénage est peint en rouge italien brillant et décoré avec les logos et marques de nombreux sponsors. La peinture des détails est à réaliser lors du montage de votre modèle. Vernir ce dernier avec précaution, le vernis risquant d'endommager les décalcomanies.

APPLYING DECALS

《スライドマークのはりかた》

- ① はりたいマークをハサミで切りぬきます。
- ② マークをぬるま湯に10秒ほどひたしてからタオル等の布の上におきます。
- ③ 台紙のはしを手でもち、貼る所にマークをスライドさせてモデルに移して下さい。
- ④ 指に少し水をつけてマークをぬらしながら、正しい位置にずらしします。
- ⑤ やわらかい布でマーク内側の気泡をおし出ししながら、おしつけるようにして水分をとります。

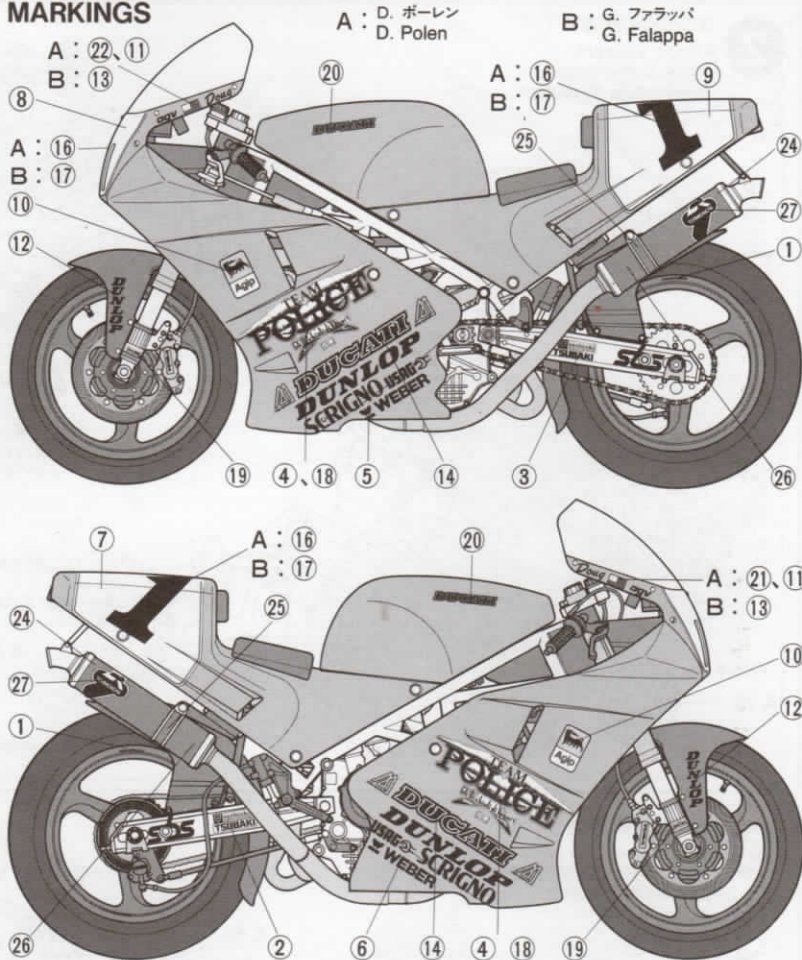
DECAL APPLICATION

1. Cut off decal from sheet.
2. Dip the decal in tepid water for about 10 sec. and place on a clean cloth.
3. Hold the backing sheet edge and slide decal onto the model.
4. Move decal into position by wetting decal with finger.
5. Press decal gently down with a soft cloth until excess water and air bubbles are gone.

ANBRINGUNG DES ABZIEHBILDES

1. Abziehbild vom Blatt ausschneiden.
2. Das Abziehbild ungefähr 10 Sek. in lauwarmes Wasser tauchen, dann auf sauberen Stoff legen.
3. Die Kante der Unterlage halten und das Abziehbild auf das Modell schieben.
4. Das Abziehbild an die richtige Stelle schieben und dabei mit dem Finger das Abziehbild naßmachen.
5. Das Abziehbild mit weichem Stoff ganz andrücken, bis kein überflüssiges Wasser und keine Luftblasen mehr vorhanden sind.

MARKINGS



APPLICATION DES DECALCOMANIES

1. Découpez la décalcomanie de sa feuille.
2. Plongez la décalcomanie dans de l'eau tiède pendant 10 secondes environ et poser sur un linge propre.
3. Retenez la feuille de protection par le côté

et glissez la décalcomanie sur le modèle réduit.
4. Placez la décalcomanie à l'endroit voulu en la mouillant avec un de vos doigts.
5. Pressez doucement la décalcomanie avec un tissu doux jusqu'à ce que l'eau en excès et les bulles aient disparu.

AFTER MARKET SERVICE CARD

When purchasing Tamiya replacement parts, please take or send this form to your local Tamiya dealer so that the parts required can be correctly identified and supplied. Please note that specifications, availability and price are subject to change without notice.

Parts code

0001682..... A Parts
9001461..... B Parts

| | |
|--------------|--------------|
| 0001684..... | C Parts |
| 0001685..... | D Parts |
| 9001463..... | E Parts |
| 0001688..... | F Parts |
| 9331056..... | Seat Cowl |
| 9401181..... | Tire Bag |
| 1401142..... | Decal (a) |
| 1401143..... | Decal (b) |
| 1051251..... | Instructions |
| | ITEM 14063 |

DUCATI 888 SUPERBIKE RACER

1/12 ドゥカティ888スーパーバイクレーサー

部品を紛失したり、破損なされた方は、このカードの必要部品を丸でかこみ代金を現金書留又は定額為替で田宮模型アフターサービス係までお申し込み下さい。

お問合せ電話番号 03-3899-3765(東京)
054-283-0003(静岡)

営業時間/平日(月～金曜日)8:00～17:00祝日▶休み

| | |
|-------------|------|
| A 部品..... | 470円 |
| B 部品..... | 610円 |
| C 部品..... | 580円 |
| D 部品..... | 410円 |
| E 部品..... | 520円 |
| F 部品..... | 300円 |
| シートカウル..... | 400円 |
| タイヤ袋詰..... | 400円 |
| マーク③..... | 210円 |
| マーク④..... | 210円 |
| 説明図..... | 320円 |

上記の価格は予告なく変更となる場合があります。

《郵便振替のご利用法》 郵便局の振替用紙の通信欄にITEM番号、スケール、製品名、部品名、数量を必ず記入し、口座番号欄に00810-9-1118、加入者名欄に藤田宮模型、払込人住所欄すべてにあなたの住所、氏名、郵便番号、電話番号を記入し代金を添えてお払下さい。その時下のカードは必要ありません。

For Japanese use only! ☆ITEM 14063

住所

電話 () -

氏名



静岡市恵田原3-7 下422-8610