

AJINOMOTO Honda NSR 250 '90

1/12 オートバイシリーズ NO.110
AJINOMOTO Honda
NSR250 '90



Ridden by Freddie Spencer, the Honda RS250RW, prototype of the NSR250, made its impressive debut at the motorcycle World Grand Prix Championship in 1985. With a displacement of 249cc, the 2-stroke V2 cylinder format engine featured a single-pressed crankshaft and was regarded as a scaled-down version of the larger V4 engine of the NSR500. In 1986, the Honda RS250RW was formally renamed the NSR250. Innovative features like the rear-mounted carburetor with throttle sensor and electronically controlled exhaust porting system were incorporated. In the latter half of the 1990 Grand Prix, the side cowling was perforated to reduce air drag, improving handling during complex cornering maneuvers. The Honda NSR250 was widely used by leading racing teams, and served as the mount of many talented riders such as

Unter dem Fahrer Freddie Spencer gab die Honda RS250RW, der Prototyp der NSR250, bei der Motorrad-Grand-Prix Weltmeisterschaft 1985 ihr beeindruckendes Debüt. Bei einem Hubraum von 249cm³ besaß der Motor in 2-Takt V2-Zylinder Auslegung eine gesinterte Kurbelwelle und wurde als eine verkleinerte Version des größeren V4-Motors der NSR500 angesehen. 1986 wurde die Honda RS250RW formell in NSR250 umbenannt. Innovative Besonderheiten wie ein hinten montierter Vergaser mit Gasstellungs-Sensor und ein elektronisch gesteuerter Auspuff-Auslass waren integriert. Im späteren Verlauf des 1990er Grand Prix wurde die seitliche Verkleidung perforiert um den Luftwiderstand zu verringern, was das Handling bei schwierigen Kurvenmanövern verbesserte. Die Honda NSR250 wurde in großem Umfang von führenden Rennteams eingesetzt und diente vielen talentierten Fahrern wie A. Mang,

Pilotée par Freddie Spencer, la Honda RS250RW, prototype de la NSR250 a fait des débuts impressionnants dans le Championnat du Monde de 1985. D'une cylindrée de 249cm³, le deux cylindres en V deux temps avec vilebrequin monobloc était considéré comme une réduction du quatre cylindres en V de la NSR500. En 1986, la Honda RS250RW fut rebaptisée NSR250. Des innovations telles qu'un carburateur monté à l'arrière, un capteur d'admission et le pilotage électronique des lumières d'échappement furent ajoutées. Dans la 2^{ème} moitié de la saison 1990, les carénages latéraux furent perforés pour réduire la traînée aérodynamique et améliorer le comportement en courbes complexes. La Honda NSR250 fut largement utilisée par les teams majeurs et fut la monture de nombreux

1985年の世界ロードレースグランプリ250ccクラスにデビュー。フレddie・スペンサーのライディングにより、デビューシーズンながらチャンピオンマシンとなったのがHonda NSR250のプロトタイプ、RS250RWです。当時500ccクラスで活躍していた2ストロークV型4気筒のHondaNSR500の2気筒分を採用したような、2ストロークV型2気筒249ccのエンジンは、NSR500同様クランクシャフトを1本としたシングルクランクシャフトを採用したのが大きな特徴です。また、翌86年には名称をNSR250に変更。後方シリンダーの背後に後ろ向きに装着されたキャブレターには、新たにスロットルの開度を感知するセンサーが付けられ、タコメーターとイグニッションから得られた情報をもとに、排気ポートの高さを変えるRCバルブシステムと呼ばれる電子制御装置も装備。また、90年の後半戦からはカウリングに無数の穴が付けられました。これは、カウル側面を押す空気の圧力を減らすことによってハンドリングを軽くし、S

1007 ©2007 TAMIYA

A. Mang, A. Pons, L. Cadalora, M. Biaggi and K. Daijiro. Between 1986 and 2002, the NSR won a total of 7 world championship titles, as well as a number of national championships. One of the most unforgettable of these was Japanese rider Masahiro Shimizu's victory in the 250cc class of the All-Japan Road Race Championship in 1987. Shimizu's NSR250 was sponsored by the Japanese food maker Ajinomoto, and featured the logos and image colors of that company's "TERRA" sports drink. In 1988 Shimizu graduated to World Grand Prix racing and took 2nd place in the 1990 British GP, leading to a 7th place finish in the overall rider's standings. Though he was never able to win a 1st place finish, Shimizu showed outstanding performance and served as an important trailblazer for subsequent world-class Japanese motorcycle riders.

A. Pons, L. Cadalora, M. Biaggi and K. Daijiro als Einstieg. Zwischen 1986 und 2002 gewann die NSR insgesamt 7 Weltmeistertitel wie auch eine Anzahl nationaler Meisterschaften. Einer der unvergesslichsten davon war wohl der Sieg des Japanischen Fahrers Masahiro Shimizu in der 250cm³ Klasse der Gesamt-Japanischen Straßenmeisterschaft 1987. Shimizu's NSR250 wurde vom Japanischen Lebensmittelkonzern Ajinomoto gesponsert und trug die Logos und die Präsentationsfarben des Sportgetränks „TERRA“ dieser Firma. 1988 rückte Shimizu zu den Weltmeisterschafts Grand-Prix Rennen auf und holte sich beim Britischen GP 1990 den 2. Platz, was ihm in der Endwertung aller Fahrer den 7. Platz einbrachte. Wenn ihm auch kein Zieleinlauf auf dem ersten Platz gelang, zeigte Shimizu hervorragende Leistung und wirkte als wichtiger Bahnbrecher für die nachfolgenden Japanischen Weltklasse-Motorradpiloten.

pilotes talentueux tels A. Mang, A. Pons, L. Cadalora, M. Biaggi et K. Daijiro. Entre 1986 et 2002, la NSR remporta au total 7 titres mondiaux et bon nombre de championnats nationaux. L'une des victoires les plus mémorables fut celle du pilote japonais Masahiro Shimizu dans le Championnat 250cm³ Japonais de 1987. La NSR250 de Shimizu était sponsorisée par la firme alimentaire Ajinomoto et arborait les logos et couleurs de la boisson énergétique « TERRA ». En 1988, Shimizu passa en Championnat du Monde et prit la 2^{ème} place du GP de Grande Bretagne 1990, terminant 7ème au classement général de la saison. Bien qu'il ne remporte aucune victoire, Shimizu était un pilote performant qui montra la voie aux pilotes japonais qui courent par la suite en compétition mondiale.

字コーナーなどでマシンのすばやい切り返しが可能になるというものです。基本構成はそのまに年々改良が加えられたHonda NSR250は、A.マング、A.ポンス、L.カダローラ、M.ピアッジ、加藤大治郎とチャンピオンを変えながら、86年から2002年までに7度の世界タイトルに輝いたのです。

多くの有力なチームで使われたHondaNSR250の中でも、日本人ライダー清水雅広選手の挑戦を忘れるわけにはいきません。1987年、味の素のスポーツドリンク「TERRA」カラーに身を包んだマシンを駆り、圧倒的な強さで全日本ロードレース選手権250ccクラスのチャンピオンを獲得。翌1988年から世界グランプリに挑戦を開始し、1990年はトップ争いに絡むレースを何度も展開。イギリスGPでは2位を獲得して年間ランキングは7位。1992年まで世界GPに参戦し、優勝こそできなかったものの日本人の可能性を世界に示し、その後、大活躍を見せた日本人ライダーの先駆けとなったのです。

14110 Ajinomoto Honda NSR250 '90 (11051726)

作る前にかならず
お読みください。
READ BEFORE ASSEMBLY.
ERST LESEN - DANN BAUEN.
LIRE AVANT ASSEMBLAGE.



- このキットは組み立てモデルです。作る前に必ず説明書を最後までお読みください。また小学生などの低年齢の方が組み立てる時は、保護者の方もお読みください。
- 接着剤や塗料は、必ずプラスチック用をお使いください。(別売)
- Read carefully and fully understand the instructions before commencing assembly. A supervising adult should also read the instructions if a child assembles the model.

- Bevor Sie mit dem Zusammenbau beginnen, sollten Sie alle Anweisungen gelesen und verstanden haben. Falls ein Kind das Modell zusammenbaut, sollte ein beaufsichtigender Erwachsener die Bauanleitung ebenfalls gelesen haben.
- Bien lire et assimiler les instructions avant de commencer l'assemblage. La construction du modèle par un enfant doit s'effectuer sous la surveillance d'un adulte.

注意

- 工具の使用には十分注意してください。特にナイフ、ニッパーなどの刃物によるケガや事故に注意してください。
- 接着剤や塗料は使用する前にそれぞれの注意書きをよく読み、指示に従って正しく使用し、使用するときは換気に十分注意してください。
- 小さなお子様のいる所での工作はやめてください。小さな部品の飲み込みや、ビニール袋をかぶつての窒息などの危険な状況が考えられます。

CAUTION

- When assembling this kit, tools including knives are used. Extra care should be taken to avoid personal injury.

- Read and follow the instructions supplied with paints and /or cement, if used (not included in kit). Use plastic cement and paints only.
- Keep out of reach of small children. Children must not be allowed to put any parts in their mouths, or pull vinyl bag over the head.

VORSICHT

- Beim Zusammenbau dieses Bausatzes werden Werkzeuge einschließlich Messer verwendet. Zur Vermeidung von Verletzungen ist besondere Vorsicht angebracht.
- Wenn Sie Farben und/oder Kleber verwenden (nicht im Bausatz enthalten), beachten und befolgen Sie die dort beiliegenden Anweisungen. Nur Klebestoff und Farben für Plastik verwenden.
- Bausatz von kleinen Kindern fernhalten.

Verhüten Sie, daß Kinder irgendwelche Bauteile in den Mund nehmen oder Plastiktüten über den Kopf ziehen.

PRECAUTIONS

- L'assemblage de ce kit requiert de l'outillage, en particulier des couteaux de modélisme. Manier les outils avec précaution pour éviter toute blessure.
- Lire et suivre les instructions d'utilisation des peintures et ou de la colle, si utilisées (non incluses dans le kit). Utilisez uniquement une colle et des peintures spéciales pour le polystyrène.
- Garder hors de portée des enfants en bas âge. Ne pas laisser les enfants mettre en bouche ou sucer les pièces, ou passer un sachet vinyl sur la tête.

PAINTS REQUIRED

塗装指示のマークです。タミヤカラーのカラーナンバーで指示しました。
This mark denotes numbers for Tamiya Paint colors.

- TS-26 ●ビュアーホワイト / Pure white / Glanz Weiß / Blanc pur
- TS-30 ●シルバーリーフ / Silver leaf / Met. Silber / Aluminium
- X-1 ●ブラック / Black / Schwarz / Noir
- X-2 ●ホワイト / White / Weiß / Blanc

- X-11 ●クロムシルバー / Chrome silver / Chrom-Silber / Aluminium chromé
- X-12 ●ゴールドリーフ / Gold leaf / Gold Glänzend / Doré
- X-18 ●セミグロスブラック / Semi gloss black / Seidenglanz Schwarz / Noir satiné
- X-27 ●クリアーレッド / Clear red / Klar-Rot / Rouge translucide
- X-31 ●チタンゴールド / Titanium gold / Titan-Gold / Titane doré
- X-32 ●チタンシルバー / Titanium silver / Titan-Silber / Titane argenté

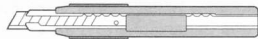
- X-33 ●ブロンズ / Bronze / Bronze / Bronze
- XF-1 ●フラットブラック / Flat black / Matt Schwarz / Noir mat
- XF-8 ●フラットブルー / Flat blue / Matt Blau / Bleu mat
- XF-16 ●フラットアルミ / Flat aluminium / Matt Aluminium / Aluminium mat
- XF-28 ●ダークコッパー / Dark Copper / Dunkles Kupfer / Cuivre foncé
- XF-20 ●ミディアムグレイ / Medium grey / Mittelgrau / Gris moyen
- XF-56 ●メタリックグレイ / Metallic grey / Grau-Metallic / Gris métallisé

RECOMMENDED TOOLS

《用意する工具》

Recommended tools
Benötigtes Werkzeug
Outillage nécessaire

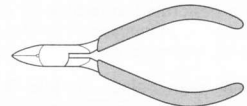
ナイフ
Modeling knife
Modelliermesser
Couteau de modéliste



接着剤(プラスチック用)
Cement
Kleber
Colle



ニッパー
Side cutters
Seitenschneider
Pince coupante

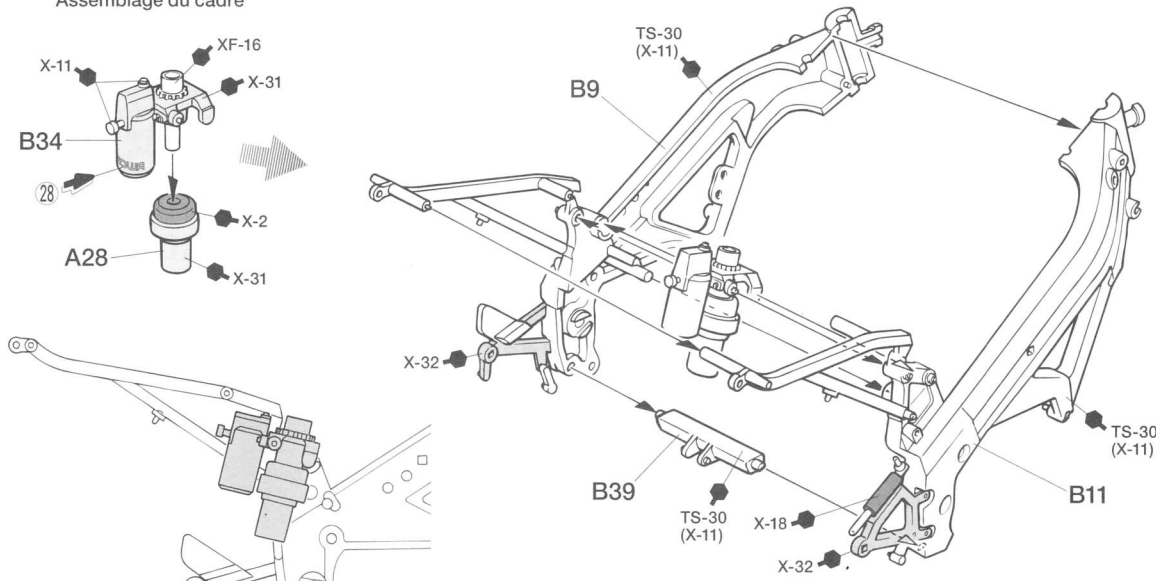
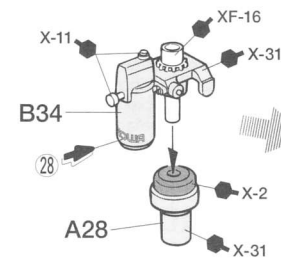


ピンセット
Tweezers
Pinzette
Précettes



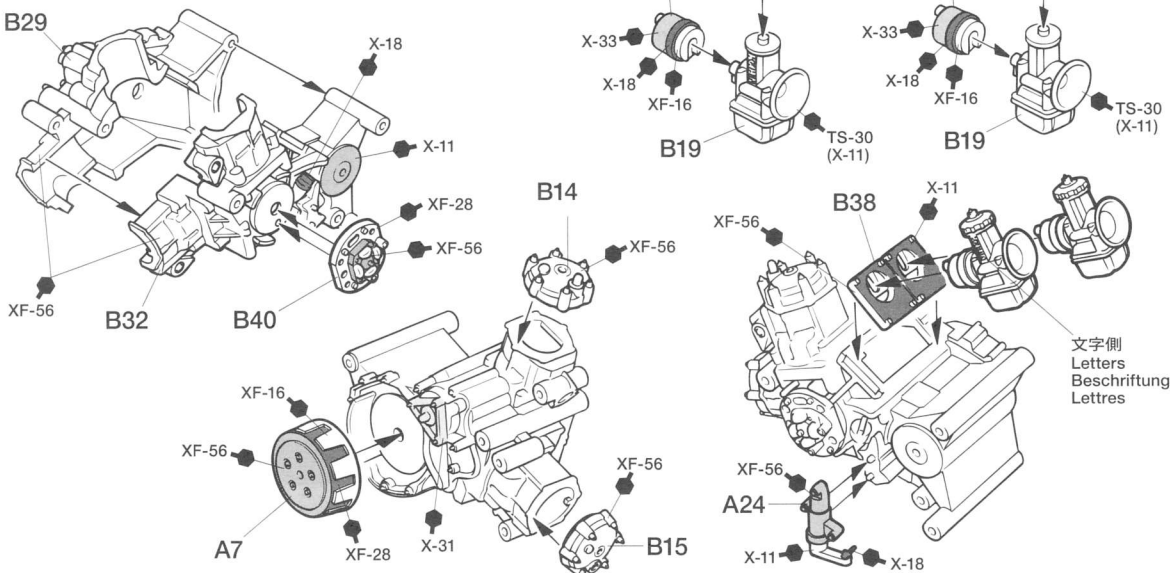
ASSEMBLY

1 フレームの組み立て Frame assembly Rahmen-Zusammenbau Assemblage du cadre

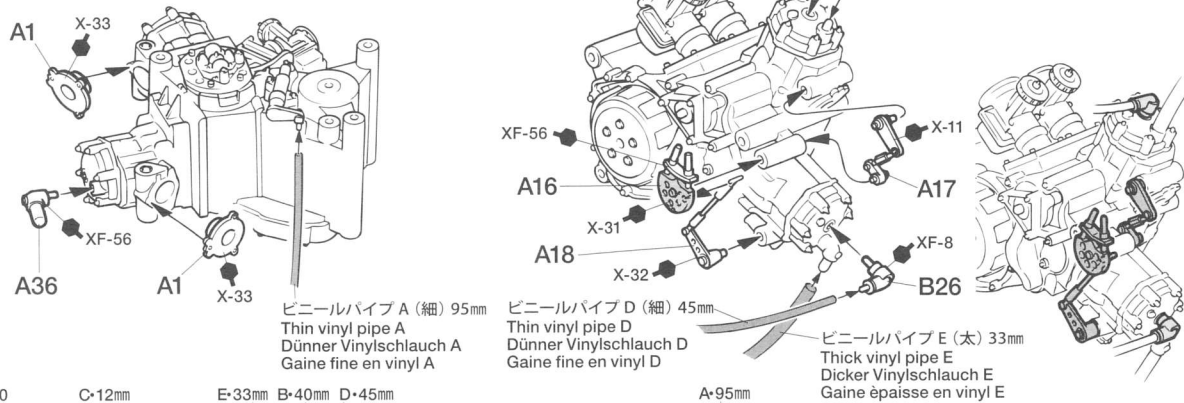


指示の番号のスライドマークをはります。
Number of decal to apply.
Nummer des Abziehbildes, das anzubringen ist.
Numéro de la décalcomanie à utiliser.

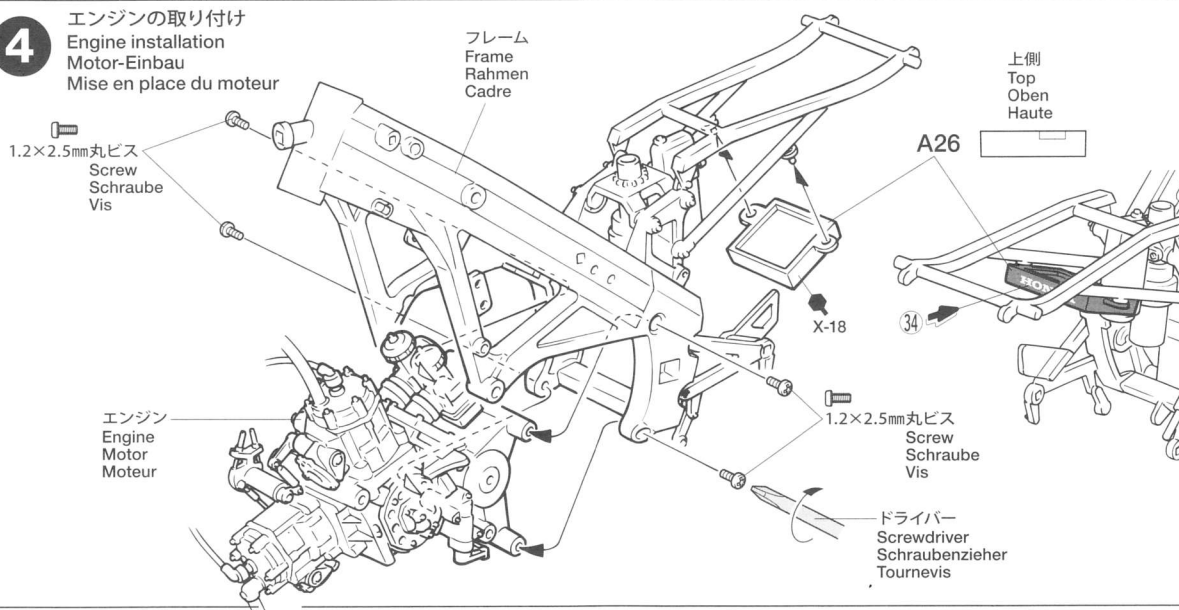
2 エンジンの組み立て
Engine
Motor
Moteur



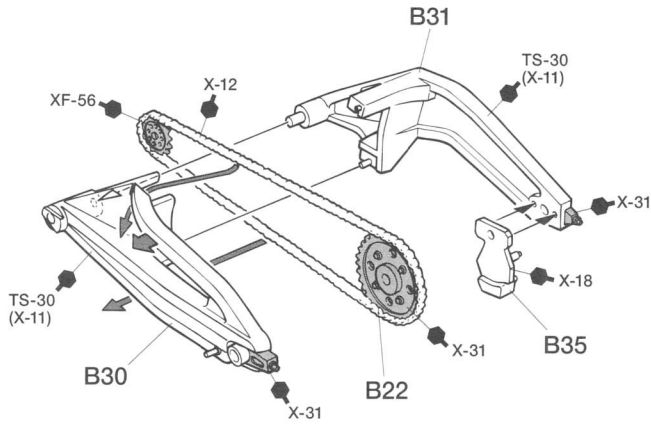
3 RCバルブリンケージの取り付け
RC Valve System
RC-Ventilsystem
Soupapes d'admission



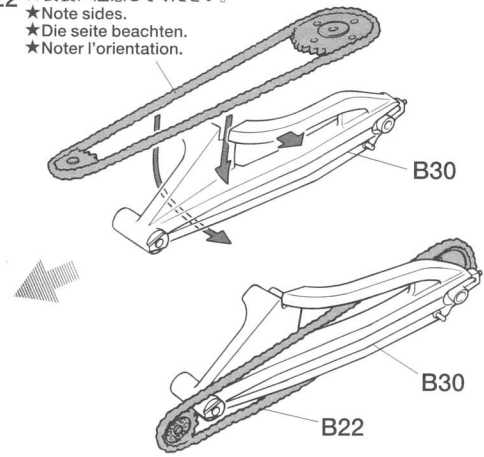
4 エンジンの取り付け
Engine installation
Motor-Einbau
Mise en place du moteur



5 スイングアームの組み立て
 Swing arm
 Schwingarm
 Bras oscillant



B22 ★表裏に注意してください。
 ★Note sides.
 ★Die seite beachten.
 ★Noter l'orientation.

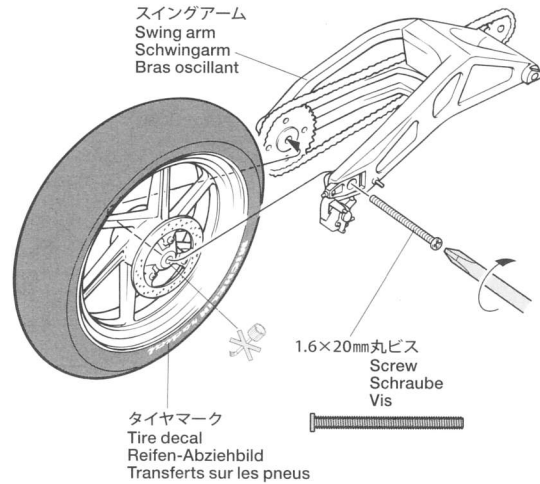
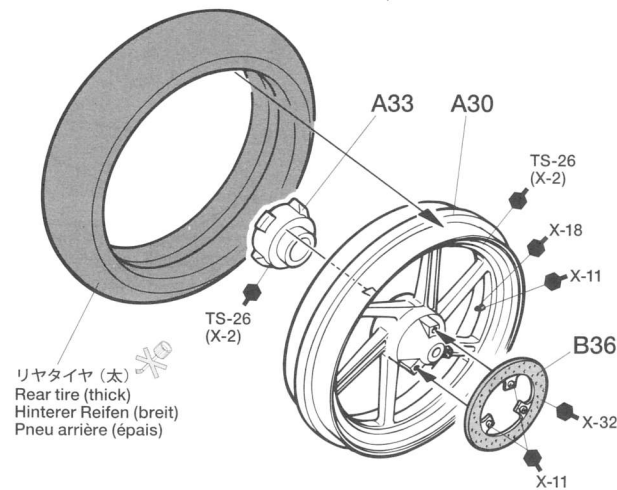


6 リヤホイールの取り付け
 Rear wheel
 Hinterrad
 Roue arrière

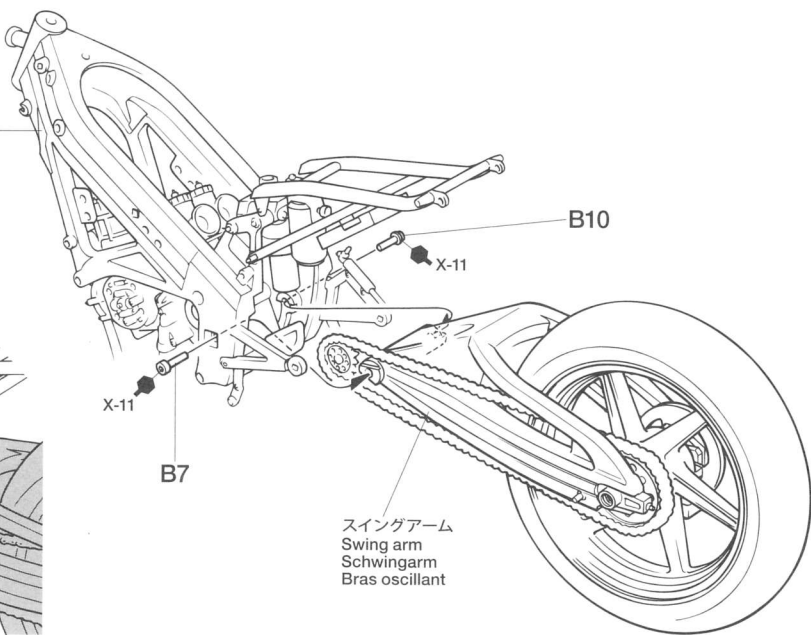
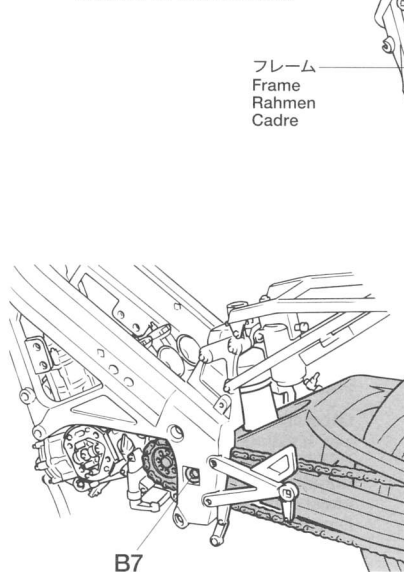
★10ページを参考にタイヤマークを左右に貼ってください。
 ★Refer to page 10 for application of tire decals.
 ★Für Anbringung des Reifen-Abziehbildes siehe S. 10.
 ★Se référer à la page 10 pour l'application des transferts sur les pneus.



このマークの部品は接着しません。
 Do not cement.
 Nicht kleben.
 Ne pas coller.

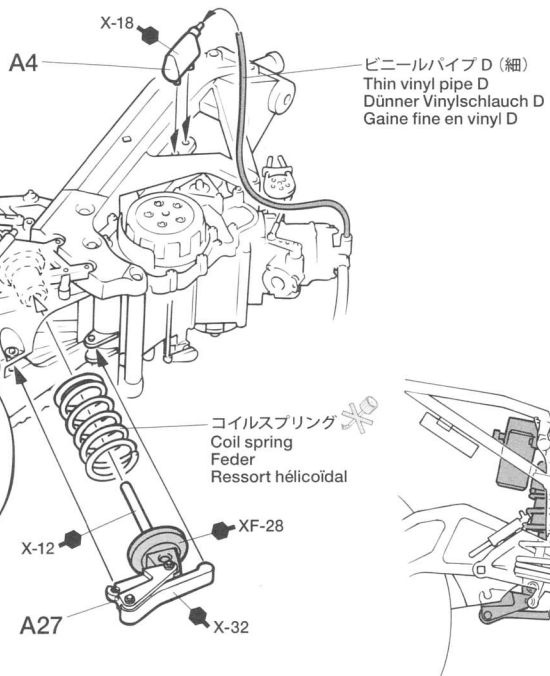


7 スイングアームの取り付け
 Attaching swing arm
 Anbringung des Schwingarmes
 Fixation du bras oscillant

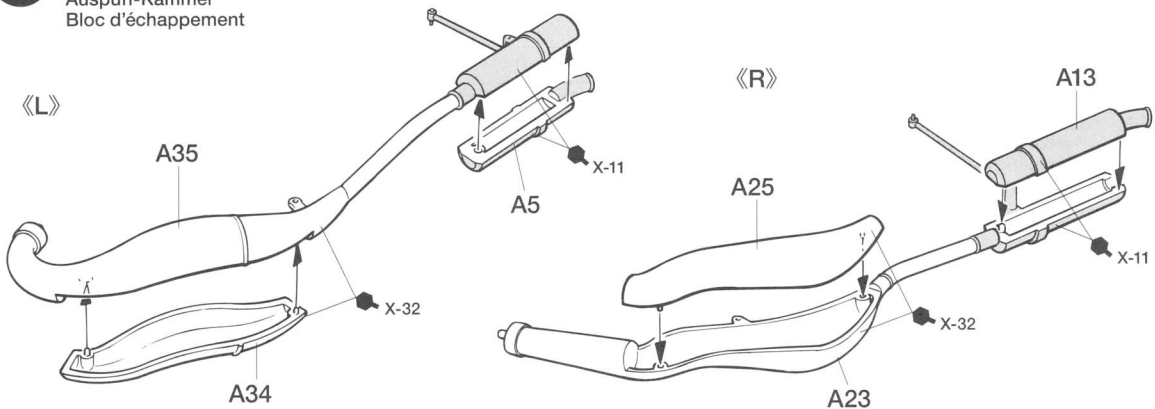


8 リヤショックの取り付け
Attaching rear shock
Einbau der hinteren Stoßdämpfer
Fixation de amortisseur arrière

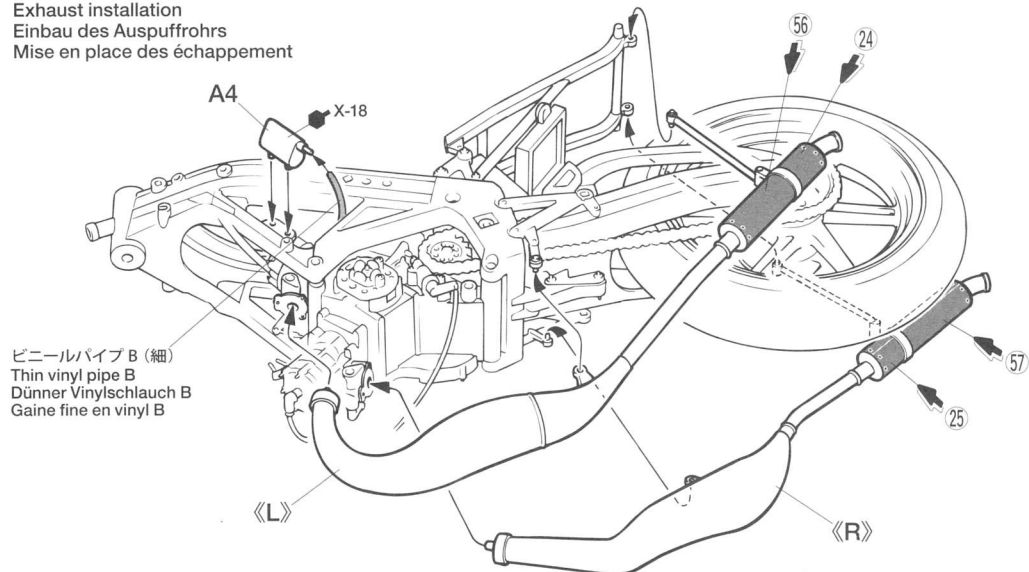
ビニールパイプ F (細) 55mm
Thin vinyl pipe F
Dünner Vinylschlauch F
Gaine fine en vinyl F



9 チャンバーの組み立て
Exhaust chamber
Auspuff-Kammer
Bloc d'échappement

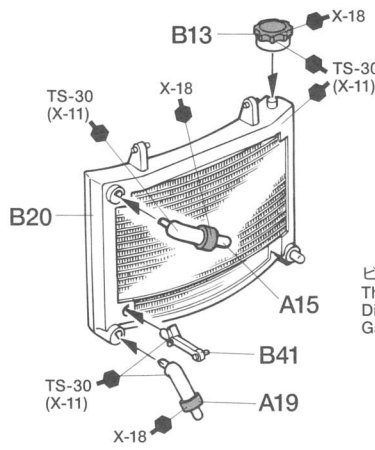


10 チャンバーの取り付け
Exhaust installation
Einbau des Auspuffrohrs
Mise en place des échappement

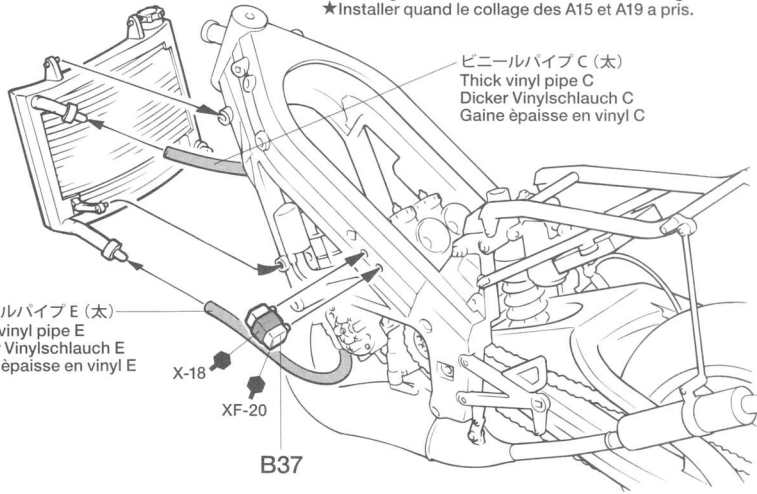


11

ラジエターの取り付け
Attaching radiator
Anbringung des Kühlers
Fixation du radiateur



ビニールパイプ E (太)
Thick vinyl pipe E
Dicker Vinylschlauch E
Gaine épaisse en vinyl E

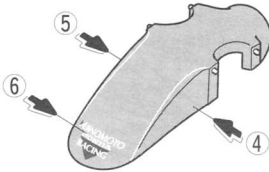


★パイプはA15とA19の接着が乾いてから取り付けます。
★Install when cement on A15 & A19 has cured.
★Anbringen, wenn der Kleber auf A15 und A19 getrocknet ist.
★Installer quand le collage des A15 et A19 a pris.

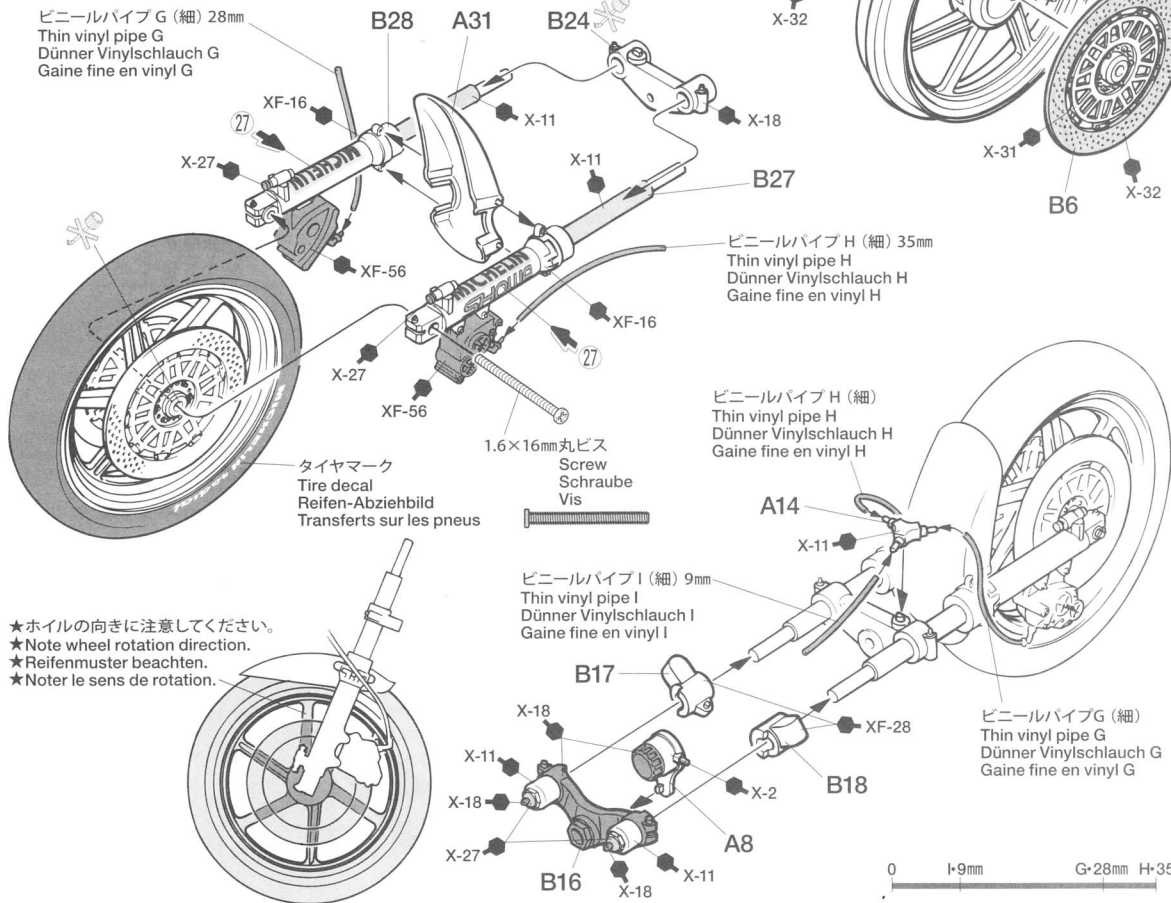
12

フロントフォークの組み立て
Front fork
Vordere Gabel
Fourche avant

《A31》



ビニールパイプ G (細) 28mm
Thin vinyl pipe G
Dünner Vinylschlauch G
Gaine fine en vinyl G



フロントタイヤ (細)
Front tire (thin)
Vorder Reifen (schmal)
Pneu avant (étroit)

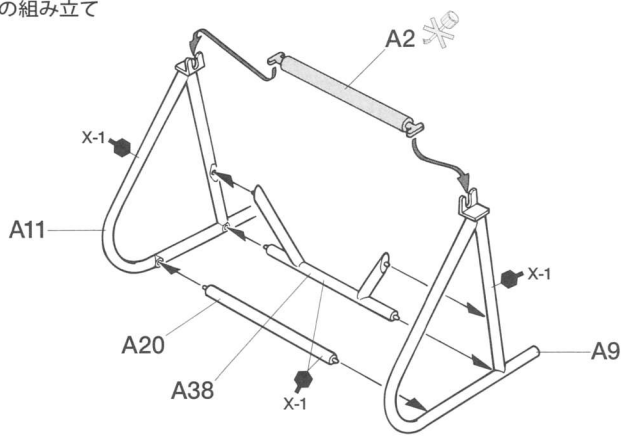
★タイヤマークを貼ります。
★Apply tire decal.
★Reifen-Abziehbild anbringen.
★Apposer les transferts sur les pneus.

★ホイールの向きに注意してください。
★Note wheel rotation direction.
★Reifenmuster beachten.
★Noter le sens de rotation.

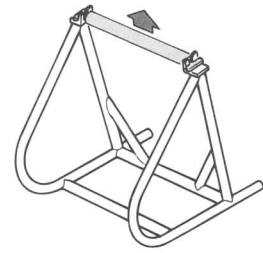
0 I-9mm G-28mm H-35mm

13

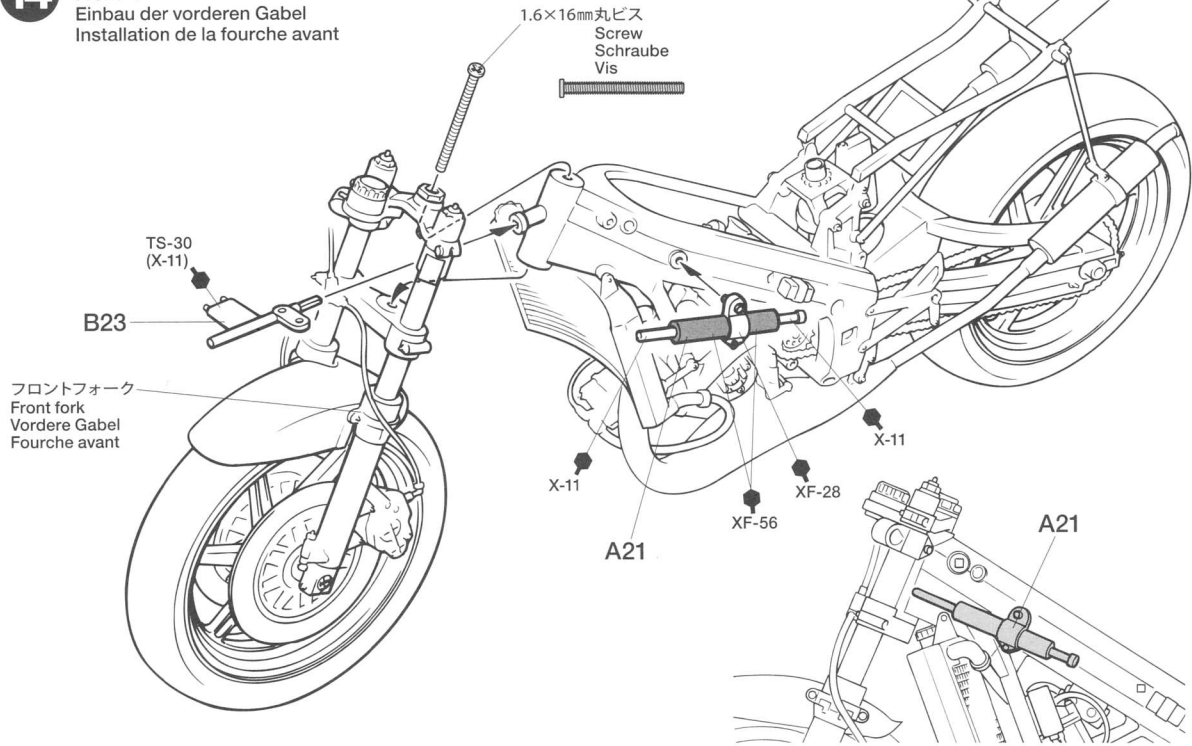
スタンドの組み立て
Stand
Ständer
Support



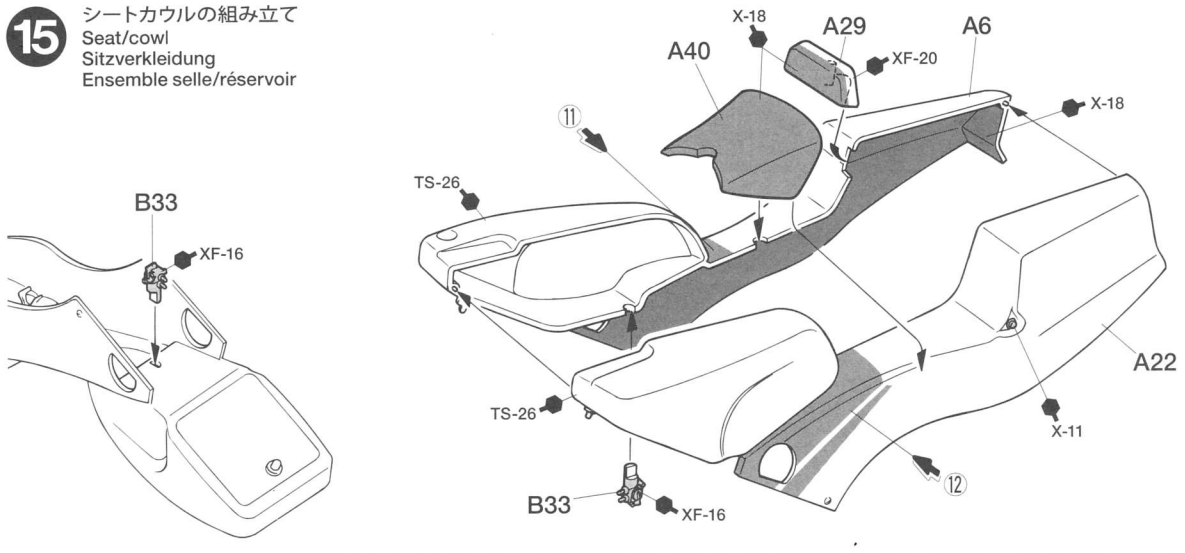
★接着が乾いたらA2をはずします。
★Remove A2 when cement has set.
★Wenn Kleber trocken ist, A2 entfernen.
★Enlever A2 après séchage de la colle.

**14**

フロントフォークの取り付け
Front fork installation
Einbau der vorderen Gabel
Installation de la fourche avant

**15**

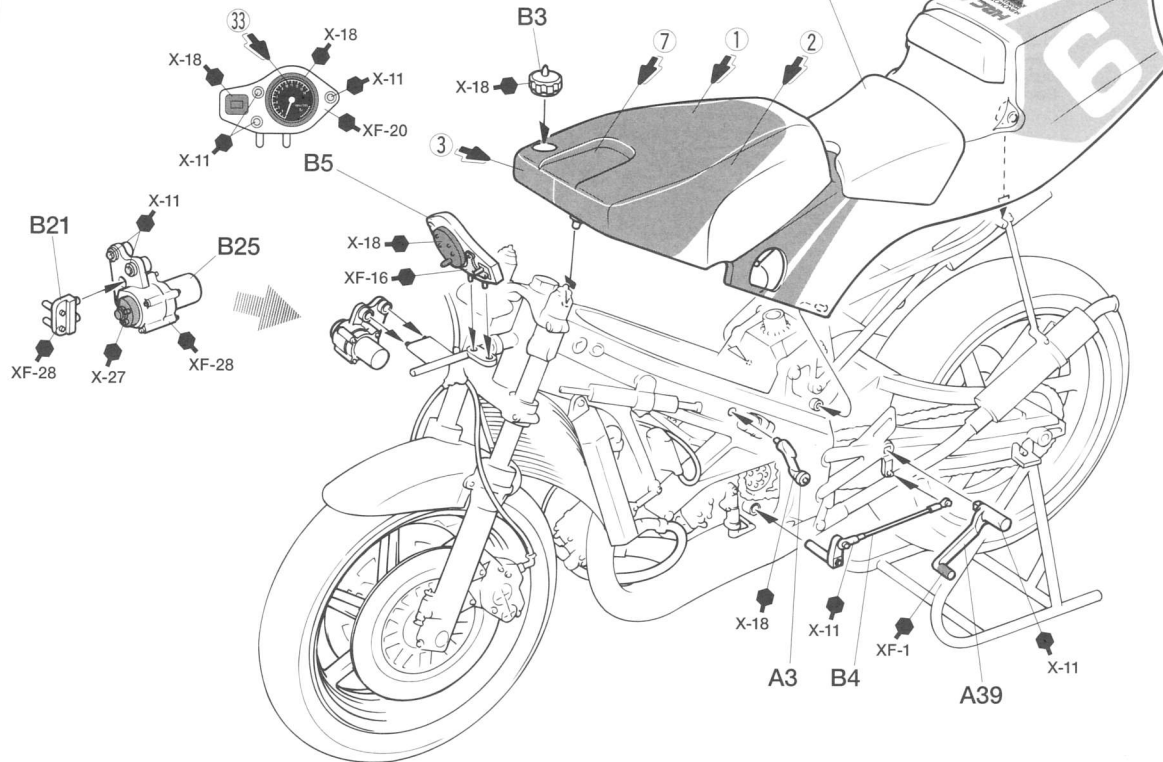
シートカウルの組み立て
Seat/cowl
Sitzverkleidung
Ensemble selle/réservoir



16

シートカウルの取り付け
 Seat/cowl installation
 Einbau de Sitzverkleidung
 Installation de l'ensemble selle/réservoir

シートカウル
 Seat/cowl
 Sitzverkleidung
 Ensemble selle/réservoir



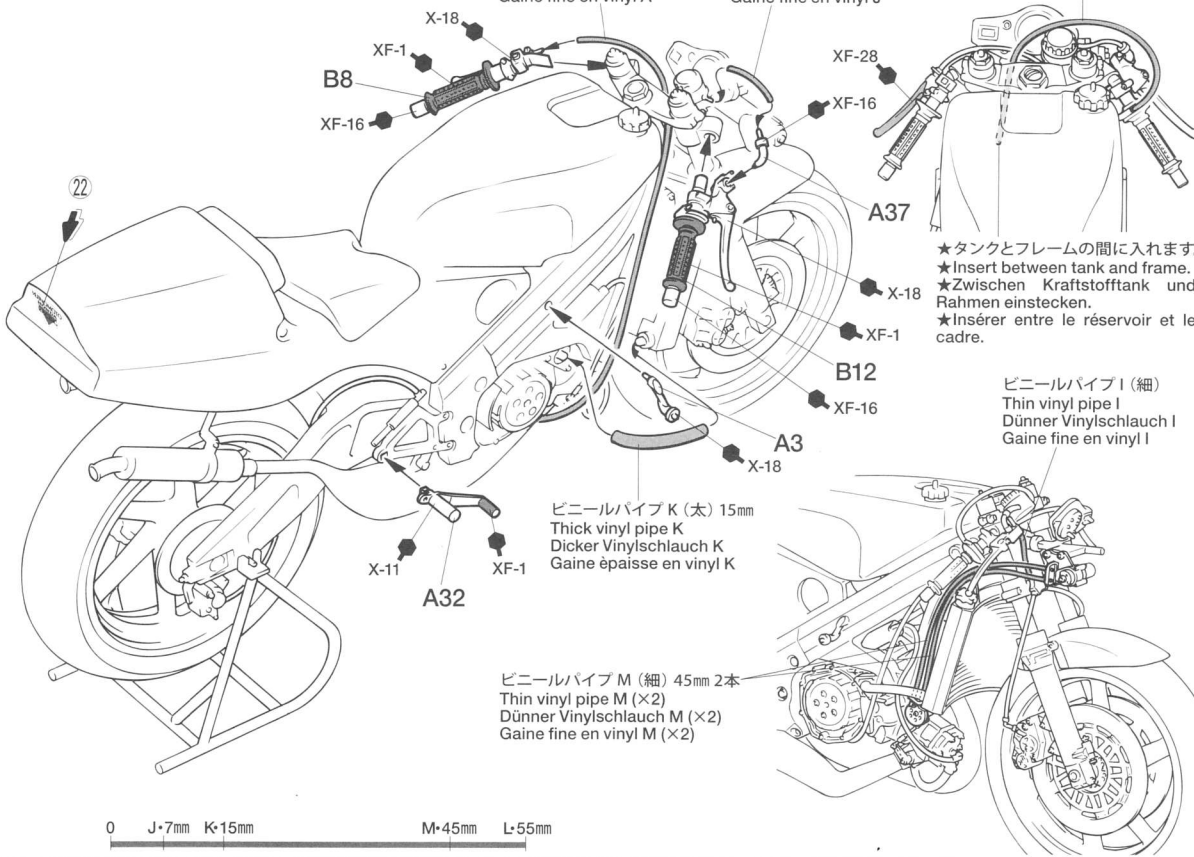
17

ハンドルの取り付け
 Attaching handlebars
 Befestigung des Lenkers
 Installation du guidon

ビニールパイプ A (細)
 Thin vinyl pipe A
 Dünner Vinylschlauch A
 Gaine fine en vinyl A

ビニールパイプ J (細) 7mm
 Thin vinyl pipe J
 Dünner Vinylschlauch J
 Gaine fine en vinyl J

ビニールパイプ L (細) 55mm
 Thin vinyl pipe L
 Dünner Vinylschlauch L
 Gaine fine en vinyl L



★タンクとフレームの間に入れます。
 ★Insert between tank and frame.
 ★Zwischen Kraftstofftank und Rahmen einstecken.
 ★Insérer entre le réservoir et le cadre.

ビニールパイプ I (細)
 Thin vinyl pipe I
 Dünner Vinylschlauch I
 Gaine fine en vinyl I

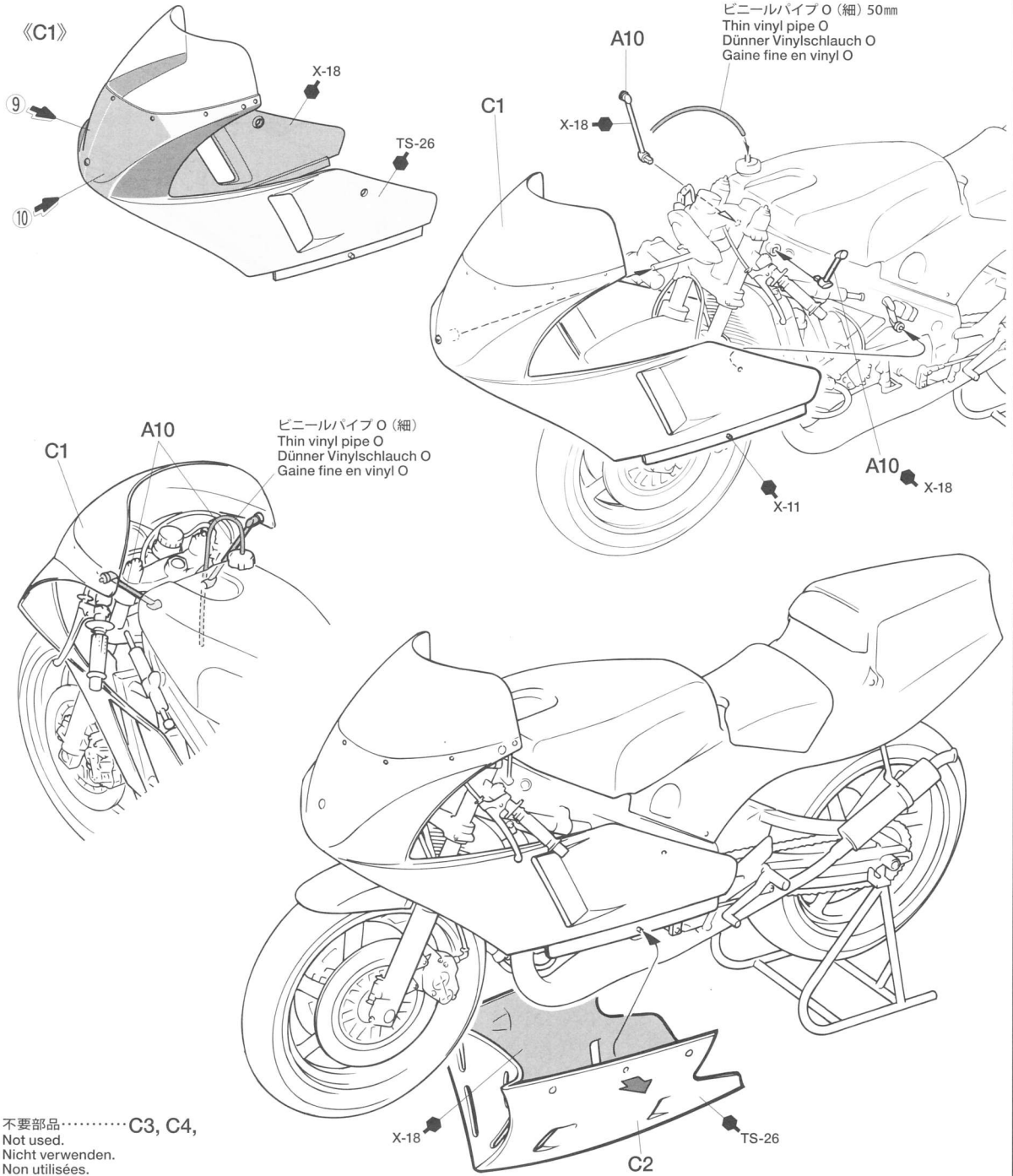
ビニールパイプ K (太) 15mm
 Thick vinyl pipe K
 Dicker Vinylschlauch K
 Gaine épaisse en vinyl K

ビニールパイプ M (細) 45mm 2本
 Thin vinyl pipe M (×2)
 Dünner Vinylschlauch M (×2)
 Gaine fine en vinyl M (×2)

18

カウルの取り付け
 Attaching cowl
 Einbau der Verkleidung
 Fixation du carénage

0 50mm



不要部品……………C3, C4,
 Not used.
 Nicht verwenden.
 Non utilisées.

PAINTING

《AJINOMOTO Honda NSR 250 '90の塗装》
 世界で、そして国内でも活躍したHonda NSR250の中で、1990年の世界ロードレースグランプリを戦った清水雅広選手のマシンがAJINOMOTO Honda NSR250です。ホワイトをベースにブルーのラインを配し、カウルサイドにはメインスポンサーとなっていた味の素のスポーツ飲料「TERRA」をはじめ、多くのスポンサーマークが描かれていました。エンジンやサスペンションなどの細部の塗装は組立図中に●マークとタミヤカラーの色番号で示しました。

Painting the AJINOMOTO Honda NSR250
 The cowl of the AJINOMOTO Honda NSR250, ridden by Masahiro Shimizu at the 1990 World Grand Prix, featured a white base color decorated with blue lines. Various sponsor markings, including those of the sports drink "TERRA," were applied to the cowl sides. Detail painting is called out during construction and should be done at that time.

Lackierung der AJINOMOTO Honda NSR250
 Die Verkleidung der Ajinomoto Honda NSR250, welche Masahiro Shimizu beim 1990er Welt-Grand-Prix fuhr, hatte eine weiße Grundfarbe, verziert mit blauen

Streifen. Verschiedene Sponsoren Markenzeichen einschließlich derer des Sportgetränks „TERRA“, waren seitlich an der Verkleidung angebracht. Die Detailbemalung ist beim Zusammenbau beschrieben und sollte dort vorgenommen werden.

Décoration de la AJINOMOTO Honda NSR250
 Les habillages de la AJINOMOTO Honda NSR250 pilotée par Masahiro Shimizu durant le Championnat du Monde 1990 étaient blancs avec des lignes bleues. Divers logos de sponsors dont ceux de la boisson énergétique « TERRA » apparaissaient sur les côtés. La peinture des détails doit s'effectuer durant le montage.

APPLYING DECALS

《スライドマークのはり方》

- ① はりたいマークをハサミで切り抜きます。
- ② マークをぬるま湯に10秒ほどひたしてからタオル等の布の上に置きます。
- ③ 台紙のはしを手で持ち、はるところにマークをスライドさせてモデルに移してください。
- ④ 指に少し水をつけてマークをぬらしながら、正しい位置にずらしします。
- ⑤ やわらかな布でマークの内側の気泡を押し出しながら、押しつけるようにして水分をとりまします。

DECAL APPLICATION

- ① Cut off decal from sheet.
- ② Dip the decal in tepid water for about 10 sec. and place on a clean cloth.
- ③ Hold the backing sheet edge and slide decal onto the model.
- ④ Move decal into position by wetting decal with finger.
- ⑤ Press decal gently down with a soft cloth until excess water and air bubbles are gone.

ANBRINGUNG DES ABZIEHBILDES

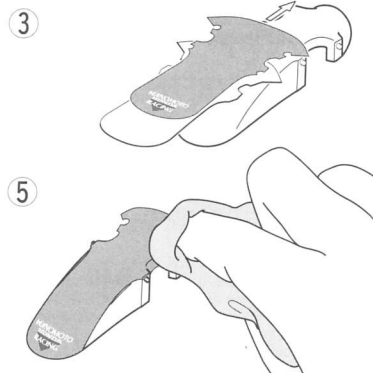
- ① Abziehbild vom Blatt ausschneiden.
- ② Das Abziehbild ungefähr 10 Sek. in lauwarmes Wasser tauchen, dann auf sauberen Stoff legen.
- ③ Die Kante der Unterlage halten und das Abziehbild auf das Modell schieben.
- ④ Das Abziehbild an die richtige Stelle schieben und dabei mit dem Finger das Abziehbild naßmachen.
- ⑤ Das abziehbild mit weichem Stoff ganz andrücken, bis kein überflüssiges Wasser und keine Luftblasen mehr vorhanden sind.

APPLICATION DES DÉCALCOMANIES

- ① Découpez la décalcomanie de sa feuille.
- ② Plongez la décalcomanie dans de l'eau tiède pendant 10 secondes environ et poser sur un linge propre.
- ③ Retenez la feuille de protection par le côté et glissez la décalcomanie sur le modèle réduit.
- ④ Placez la décalcomanie à l'endroit voulu

en la mouillant avec un de vos doigts.

- ⑤ Pressez doucement la décalcomanie avec un tissu doux jusqu'à ce que l'eau en excès et les bulles aient disparu.



MARKING TIRE

《タイヤマークのはり方》

タイヤマークは保護紙、マークが印刷されたマーク紙、台紙からなっています。

- ① マークをはる部分のほこりや油分などをぬらした布でふきとってください。
- ② 保護紙を取り去ります。マーク面を汚さないように、マークより少し大きめにカッターなどで切れ目を入れ、台紙からマークをはがします。
- ③ 文字が正しく読めるようにマーク紙を裏返しにしてタイヤに合わせ、指でこすってはりつけます。
- ④ マーク紙の上から水をつけた指で、マーク部をなでるようにします。
- ⑤ しばらくしてマークがタイヤにはりついたら、ゆっくりマーク紙をはがします。
- ⑥ マークをはがしたあとは、水気をやわらかい布などでふきとってください。

●HOW TO APPLY TIRE DECALS

Tire decals have an adhesive surface, and are covered by thin protective paper.

- ① Wipe tire surface with a damp cloth.
- ② Remove protective paper. Be careful not to soil the adhesive surface. Cut out decal and peel off the lining using edge of a knife blade.
- ③ Place decal into position and rub lightly with your finger.

- ④ Apply moisture with a wet finger.
- ⑤ Carefully remove the paper.
- ⑥ Wipe off excess moisture with a soft cloth.

●ANBRINGEN DER REIFEN-ABZIEHBILDER

Die Reifen-Abziehbilder haben eine Klebeschicht.

- ① Die Reifenoberfläche mit feuchtem Tuch abwischen.
- ② Das Schutzpapier entfernen. Vorsicht, keinen Schmutz auf die Klebefläche bringen. Das Abziehbild mit Modellermesser ausschneiden und mit der Messerkante abziehen.
- ③ Das Abziehbild an richtigem Platz anbringen und mit dem Finger leicht andrücken.
- ④ Mit naßem Finger Feuchtigkeit auftragen.
- ⑤ Das Papier vorsichtig abziehen.
- ⑥ Überschüssige Feuchtigkeit mit weichem Tuch wegwischen.

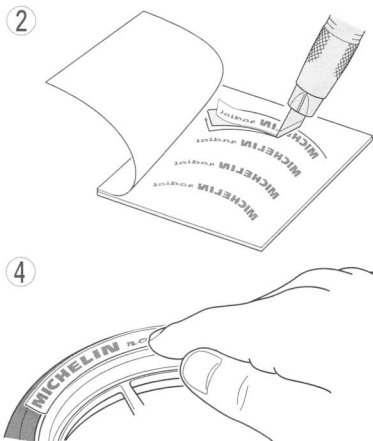
●COMMENT POSER LES TRANSFERTS SUR LES PNEUS

Les inscriptions à poser sur les pneus sont présentées sous forme de transferts dont l'une des faces est adhésive.

- ① Nettoyer le pneu avec un chiffon humide.
- ② Enlever le papier de protection. Attention à ne pas salir la surface adhésive. Découper les décalcomanies et détacher suivant

la ligne en utilisant la pointe d'un couteau.

- ③ Mettre la décalcomanie en place et frotter légèrement avec le doigt.
- ④ Humidifier avec un doigt mouillé.
- ⑤ Enlever le papier avec précaution.
- ⑥ Enlever l'excès d'humidité avec un chiffon séchage.



部品請求について

For Japanese use only!

★ 部品をなくしたり、こわした方は、このステッカーがはられたカスタマーサービス取次店でご注文いただけます。また、当社カスタマーサービスに直接ご注文する場合は、右記の方法でご注文することができます。詳しくは当社カスタマーサービスまでお問い合わせください。



①《郵便振替のご利用法》

郵便局の払込用紙の通信欄に下のリストを参考にITEM番号、スケール、製品名、部品名、部品コード、数量を必ずご記入ください。振込人住所欄にはお電話番号もお書きいただき、口座番号・00810-9-1118、加入者名・(株)タミヤでお振込ください。

②《代金引換のご利用法》

パーツ代金に加えて代引き手数料(315円)をご負担いただければ、電話またはホームページより代金引換によるご注文をお受けいたします。

③《タミヤカードのご利用法》

タミヤカードをご利用の場合、代金はご指定金融機関の口座引き落としとなります。ご注文は電話またはホームページよりお受けいたします。

《住所》 〒422-8610 静岡市駿河区恩田原3-7
株式会社タミヤ カスタマーサービス係
《お問い合わせ電話番号》
静岡 054-283-0003
東京 03-3899-3765 (静岡へ自動転送)
営業時間/平日▶8:00~20:00 土、日、祝日▶8:00~17:00
《カスタマーサービスアドレス》
http://tamiya.com/japan/customer/cs_top.htm



1/12
Motorcycle

www.tamiya.com

1/12 AJINOMOTO Honda NSR250 '90 ITEM 14110

★ 価格は予告なく変更となる場合があります。

| 部品名 | 価格 | 部品コード |
|---------------------|------|---------|
| A/パーツ | 740円 | 9001947 |
| B/パーツ | 620円 | 9001409 |
| C/パーツ | 570円 | 9001410 |
| タイヤ袋詰(金具、ビニールパイプ含む) | 370円 | 9401152 |
| マーク | 400円 | 1401249 |
| タイヤマーク | 220円 | 1401109 |
| 説明図 | 320円 | 9801130 |

AFTER MARKET SERVICE CARD

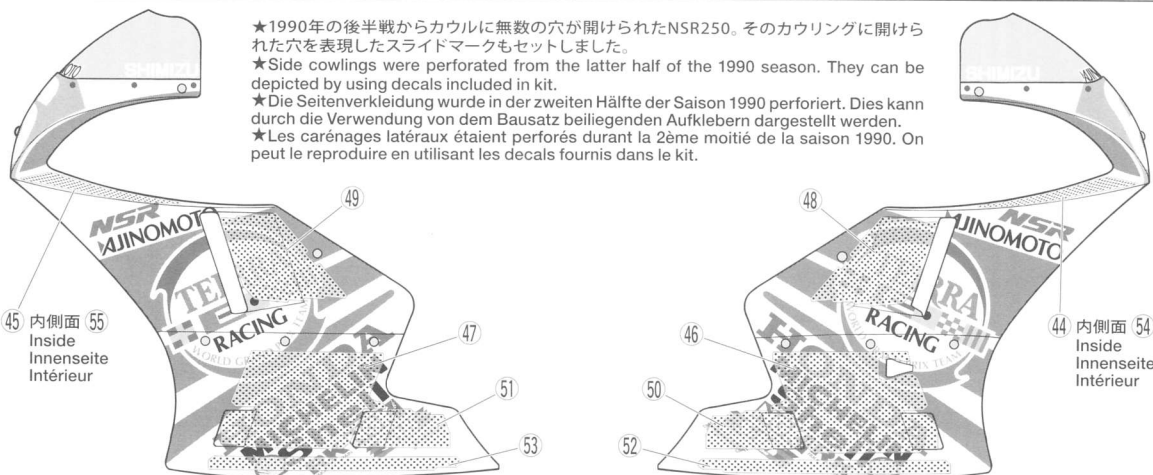
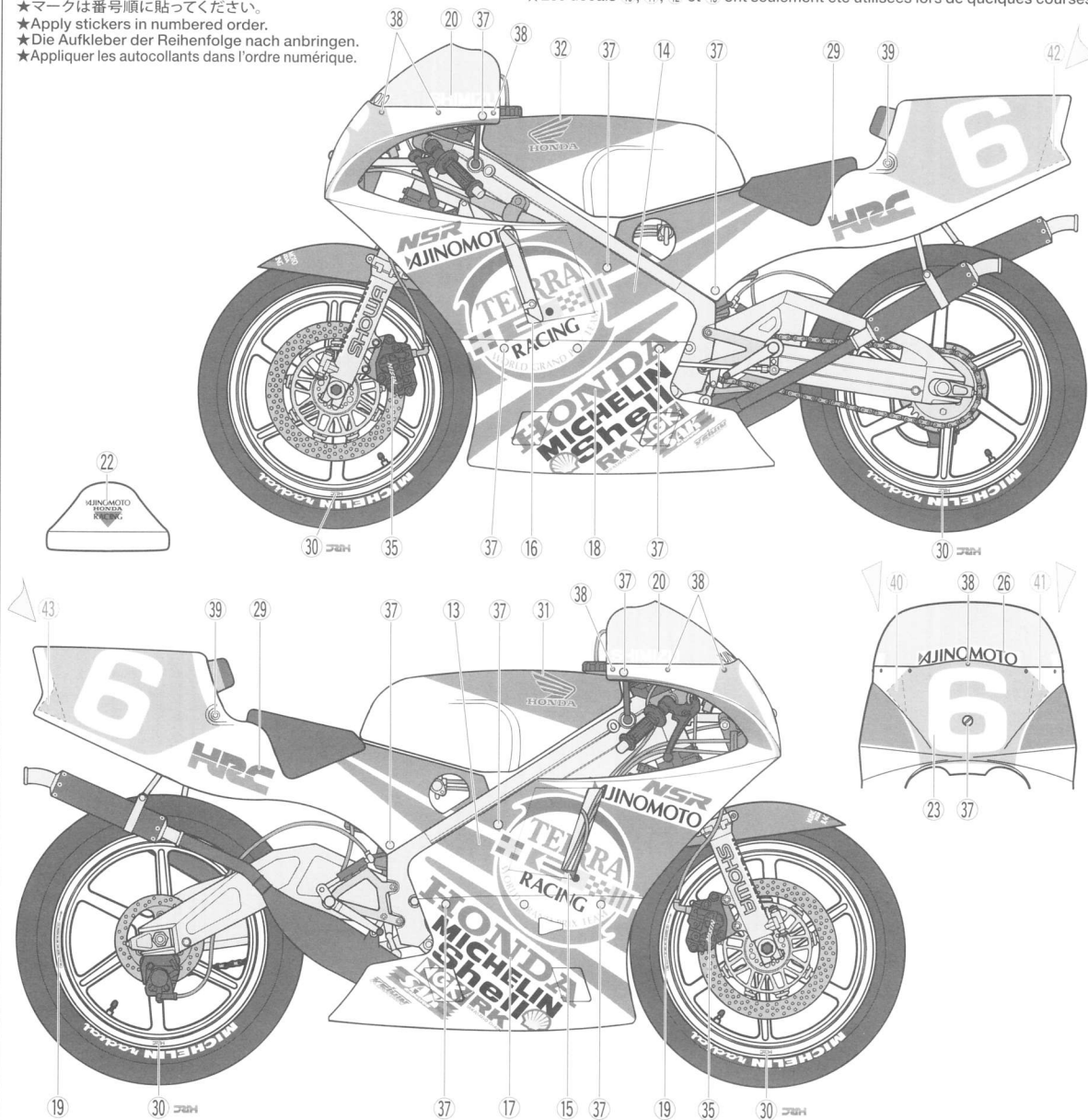
When purchasing Tamiya replacement parts, please take or send this form to your local Tamiya dealer so that the parts required can be correctly identified and supplied. Please note that specifications, availability and price are subject to change without notice.

| Parts code | ITEM 14110 |
|------------|--------------|
| 9001947 | A Parts |
| 9001409 | B Parts |
| 9001410 | C Parts |
| 9401152 | Tire Bag |
| 1401249 | Decal |
| 1401109 | Tire Decal |
| 9801130 | Instructions |

MARKING

- ★マークは番号順に貼ってください。
- ★Apply stickers in numbered order.
- ★Die Aufkleber der Reihenfolge nach anbringen.
- ★Appliquer les autocollants dans l'ordre numérique.

- ★マーク 40、41、42、43 が貼られていた車両もありました。
- ★Decals 40, 41, 42 and 43 were used at some races.
- ★Abziehbilder 40, 41, 42 und 43 wurden in irgendeinem Wettbewerb verwendet.
- ★Les décals 40, 41, 42 et 43 ont seulement été utilisées lors de quelques courses.



- ★1990年の後半戦からカウルに無数の穴が開けられたNSR250。そのカウリングに開けられた穴を表現したスライドマークもセットしました。
- ★Side cowlings were perforated from the latter half of the 1990 season. They can be depicted by using decals included in kit.
- ★Die Seitenverkleidung wurde in der zweiten Hälfte der Saison 1990 perforiert. Dies kann durch die Verwendung von dem Bausatz beiliegenden Aufklebern dargestellt werden.
- ★Les carénages latéraux étaient perforés durant la 2ème moitié de la saison 1990. On peut le reproduire en utilisant les décals fournis dans le kit.