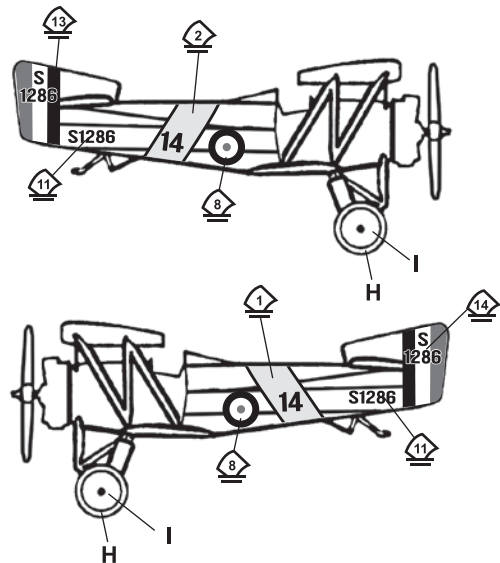
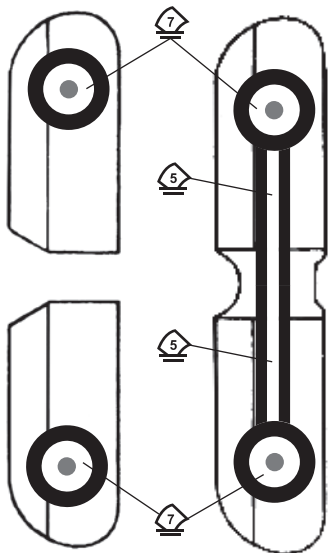
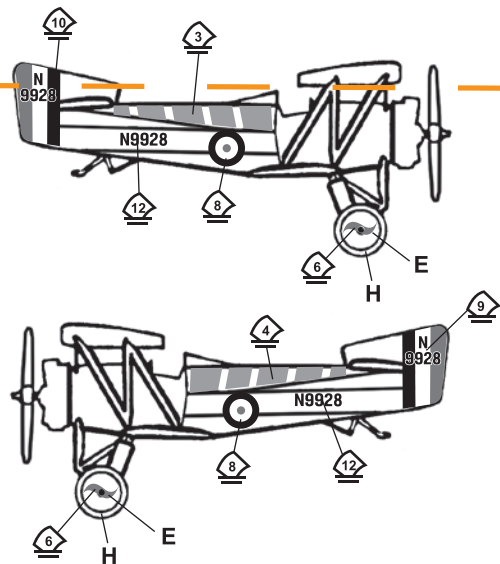
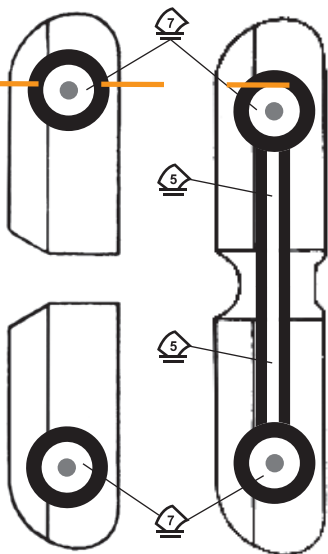


PAINT & DECALS / PEINTURE ET DECALQUES



Option 2



COLOR CHART / TABLEAU DES COULEURS

A	Pale Green	verde pálido	vert pâle	Lattengrün	薄緑
B	Gray	gris	gris	grau	灰色
C	Tan	color canela	havane	hellbraun	薄茶
D	Black	negro	noir	schwarz	黒
E	Silver	plata	argent	silber	銀
F	Brown	marrón	brun	braun	茶色
G	Radome Tan	marrón radomo	ocre radôme	radombeige	レードームのtan
H	Dark Gray	oscuro gris	fonce grey	dunkel grau	暗い灰色
I	Yellow	amarillo	jaune	gelb	黄色



Scale 1:48

Escala 1:48

Échelle 1:48

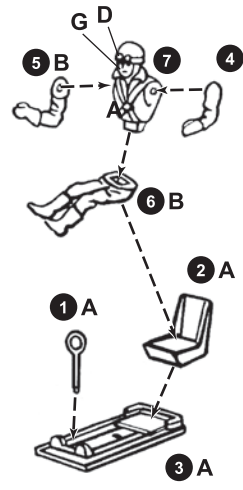
Maßstab 1:48

スケール 1:48

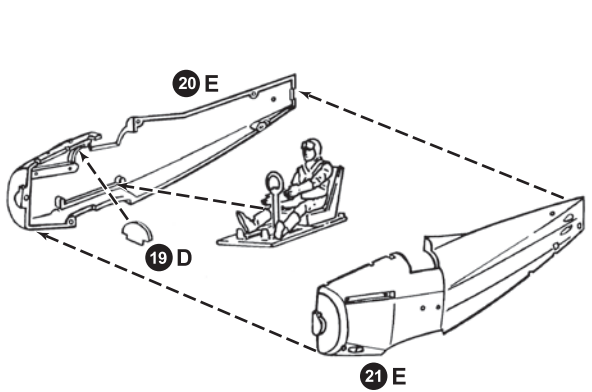
KEY TO SYMBOLS · LÉGENDES

- 00** PART NUMBER / NUMERO DE LA PIEZA / PRICE NUMBER / TEILENUMMER / 部品番号
- 00** DECAL NUMBER / NUMERO DE CALCAMANIA / NUMERO DE DECALQUE / AUFKLEBER NUMBER / ステッカー番号
- A** PAINTING CODE / CÓDIGO DE PINTURA / CODE DE PEINTURE / FARBCODE / 絵画コード
- ↕** SHOWN UPSIDE DOWN / MOSTRADO BOCA ABAJO / MONTRÉ VERS LE BAS / UNGEDREHT DARGESTELLT / 逆さまに示されている
- x2** REPEAT SEVERAL TIMES / REPETA VARIAS VECES / REPETER PLUSIEURS FOIS / MEHRMALS WIEDERHOLEN / 数回を繰り返さない
- C** CLEAR PART / PARTE CLARA / PARTIE CLARE / FRAGEN TEIL / 明確な部分
- 🚫** DO NOT CEMENT / NO CEMENTE / NE PAS COLLER / NICHT KLEBEN / セメントで接合してはいけない
- ↔** REPEAT STEPS FOR OTHER SIDE / REPETA LOS PASOS PARA EL OTRO LADO / REPETER LE MEME PROCÉDE POUR L'AUTRE CÔTE / WIEDERHOLEN DIE EBENE SCHRITTE AUCH AUF DER ANDEREN SEITE / 反対側でもステップを繰り返す
- ✂** CUT / CORTAR / COUPE / SCHNITT / カット

1 See paint & decal diagram / Voir schéma de peinture et decalques



2



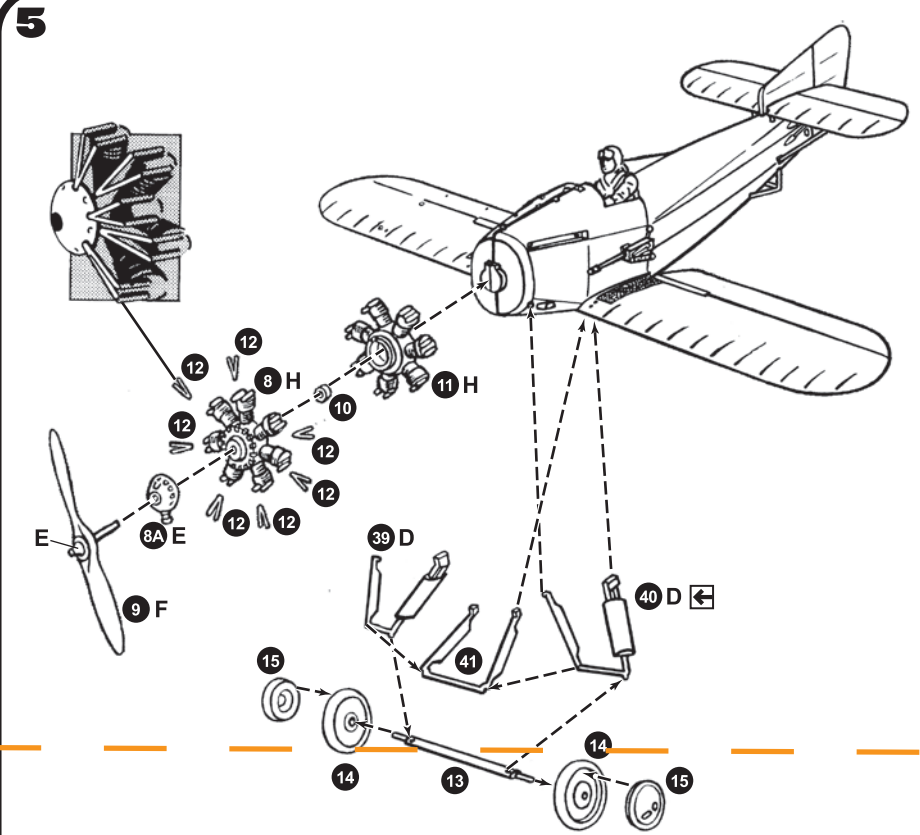
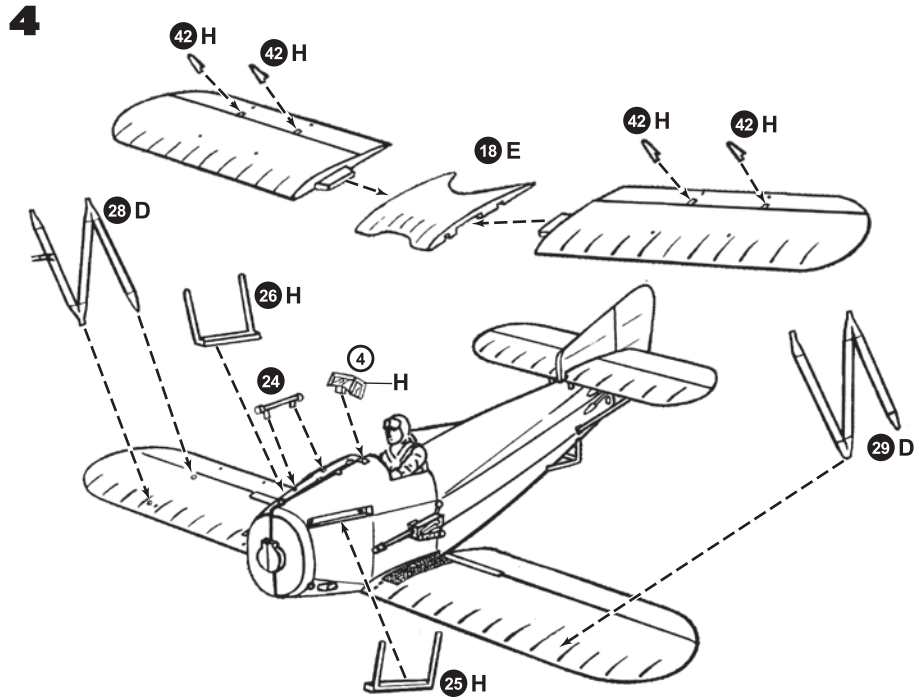
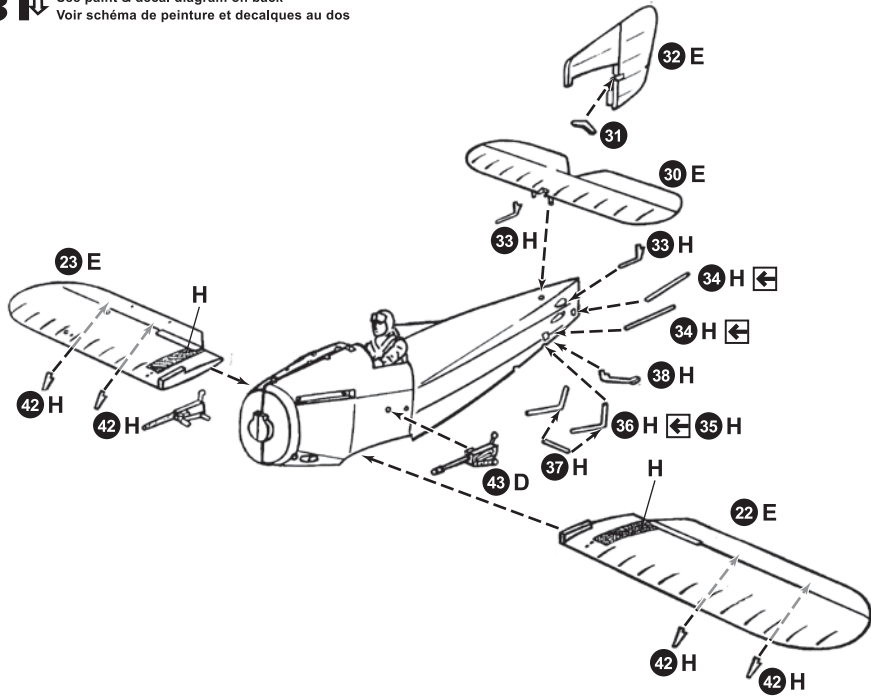
Round 2, LLC.
4073 Meghan Beeler Court
South Bend, IN 46628

International Hobbycraft UK Ltd
21 St. Thomas Street
Bristol BS1 6JS England

round2models.com
collectormodel.com

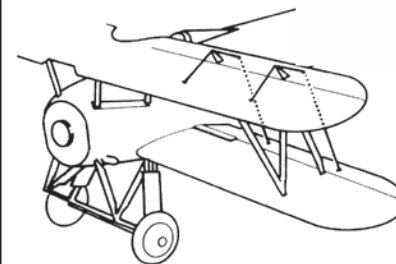
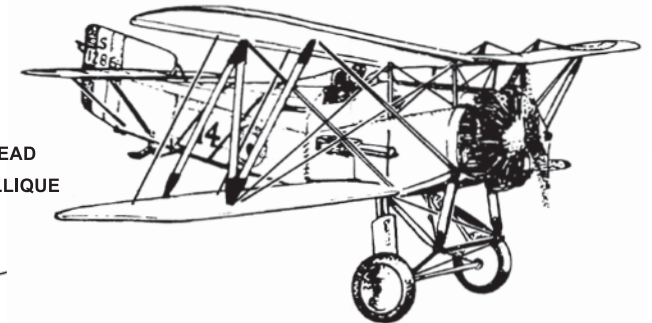
LINDBERG and ROUND 2 and design are trademarks of Round 2, LLC. ©2016 Round 2, LLC, South Bend, IN 46628 USA. All product is designed and made in the USA, except for decals which are made in China. All rights reserved.
Les noms LINDBERG et ROUND 2, ainsi que leurs marques distinctives, sont des marques de commerce de Round 2, LLC. ©2016 Round 2, LLC, South Bend, IN 46628 USA. Tous les produits sont conçus et fabriqués aux E.-U., à l'exception des décalques qui sont fabriqués en Chine. Tous droits réservés.

3 See paint & decal diagram on back
 Voir schéma de peinture et decalques au dos



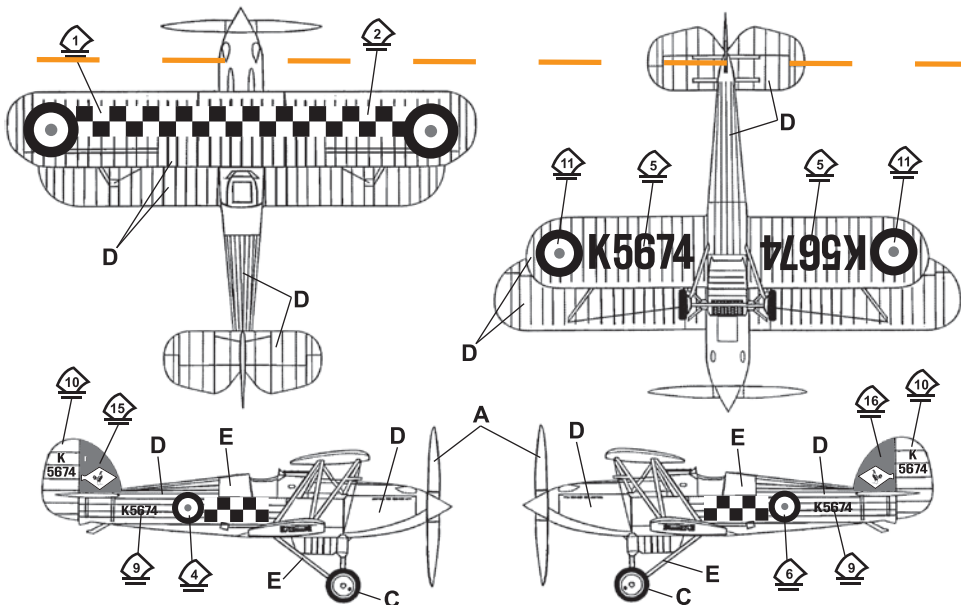
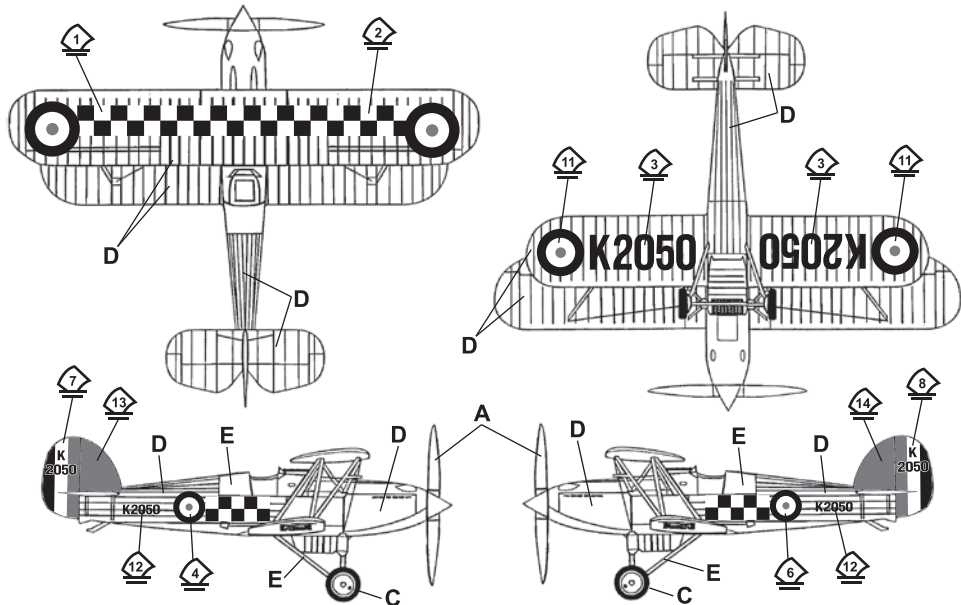
RIGGING SKETCH / SCHÉMA DU CORDAGE

RIGGING WIRE OR THREAD
 FIL ORDINAIRE OU MÉTALLIQUE



NOTE
 Cut wire to proper lengths, place in position - use cement to secure ends. If thread is used for rigging, all holes should be completed through by drilling. This will enable the rigging to be done easily. Fine thread is recommended. Thread not included in kit.

NOTE
 Couper le fil de la longueur appropriée et le mettre en position; fixer les extrémités en place avec de la colle. Si vous utilisez du fil ordinaire, percez tous les trous à la perceuse. Il sera plus facile de monter le cordage. L'utilisation de fil mince est recommandée. Le fil n'est pas inclus dans la trousse.



COLOR CHART / TABLEAU DES COULEURS

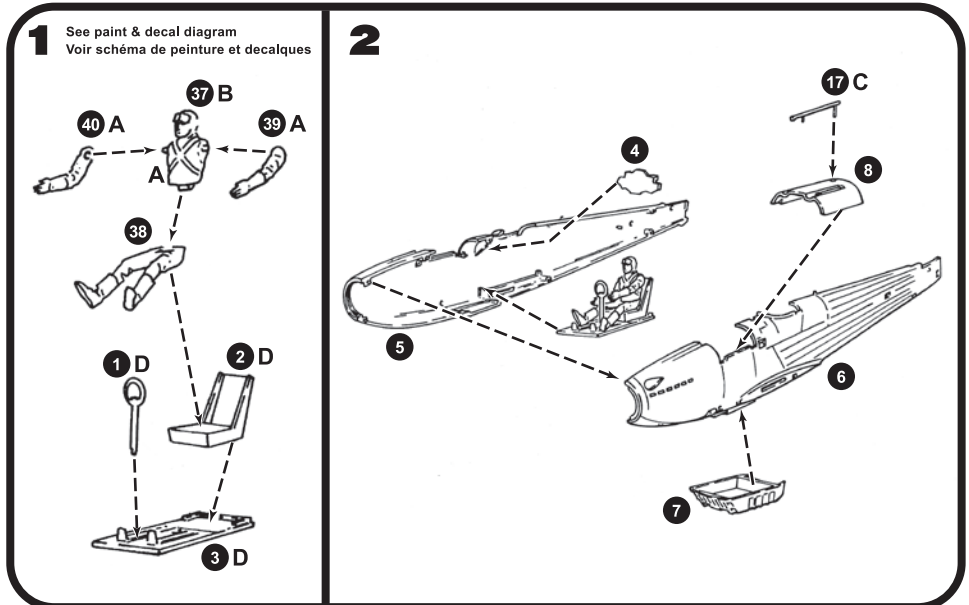
A	Wood	madera	bois	Holz	木
B	Sand	sable	arena	sand	砂
C	Flat Black	negro mate	noir mat	mattes schwarz	光沢の無い黒
D	Aluminium	aluminio	aluminium	aluminium	アルミニウム
E	Steel	acero	acier	stahl	鋼鉄



Scale 1:48 Escala 1:48 Échelle 1:48 Maßstab 1:48 スケール 1:48

KEY TO SYMBOLS · LÉGENDES

- 00** PART NUMBER
NUMERO DE LA PIEZA
TEILENUMMER
部品番号
- 00** DECAL NUMBER
NUMERO DE CALCAMANIA
NUMERO DE DECALQUE
ステッカー番号
- A** PAINTING CODE
CODIGO DE PINTURA
CODE DE PEINTURE
絵画コード
- ↕** SHOWN UPSIDE DOWN
MOSTRADO BOCA ABAJO
MONTRE SENS DEHAUS DESSOUS
UMGEDREHT DARGESTELLT
逆さまに示されている
- x2** REPEAT SEVERAL TIMES
REPITA VARIAS VECES
REPETER PLUSIEURS FOIS
MEHRMALS WIEDERHOLEN
数回を繰り返さない
- C** CLEAR PART
PARTE CLARA
FASIES TEL.
明確な部分
- ⚠** DO NOT CEMENT
NO CEMENTE
NE PAS COLLER
NICHT KLEBEN
セメントで接合してはいけない
- ↔** REPEAT STEPS FOR OTHER SIDE
REPETA LOS PASOS PARA EL OTRO LADO
REPETER LE MEME PROCEDURE POUR L'AUTRE COTE
WIEDERHOLEN DIE EBESSE SCHRITTE AUCH AUF DER ANDEREN SEITE
反対側でもステップを繰り返す
- ✂** CUT
CORTAR
COUPE
SCHNITT
カット




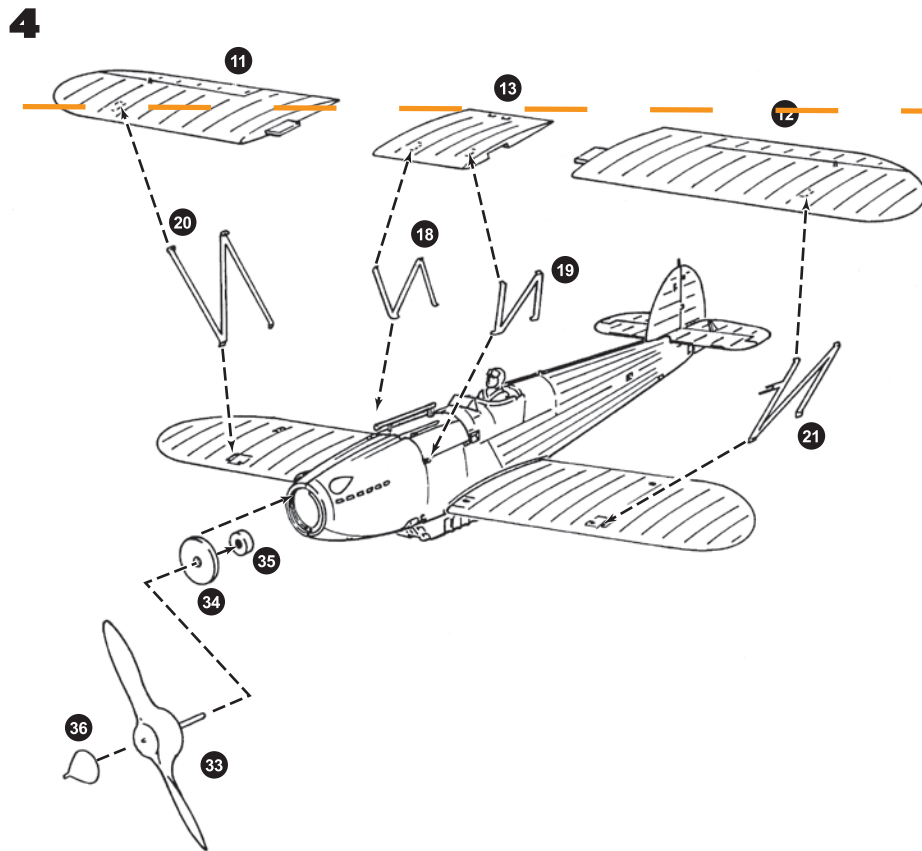
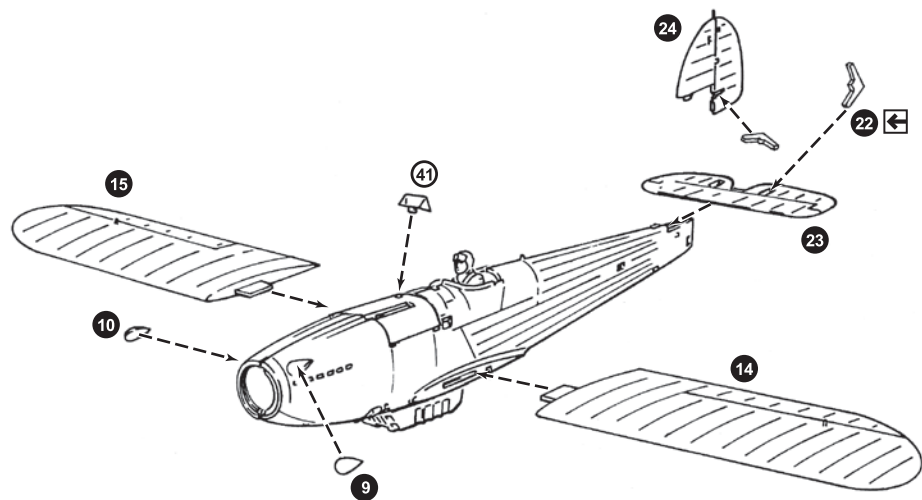
ROUND 2 Round 2, LLC.
4073 Meghan Beeler Court
South Bend, IN 46628

CE International Hobbycraft UK Ltd
21 St. Thomas Street
Bristol BS1 6JS England

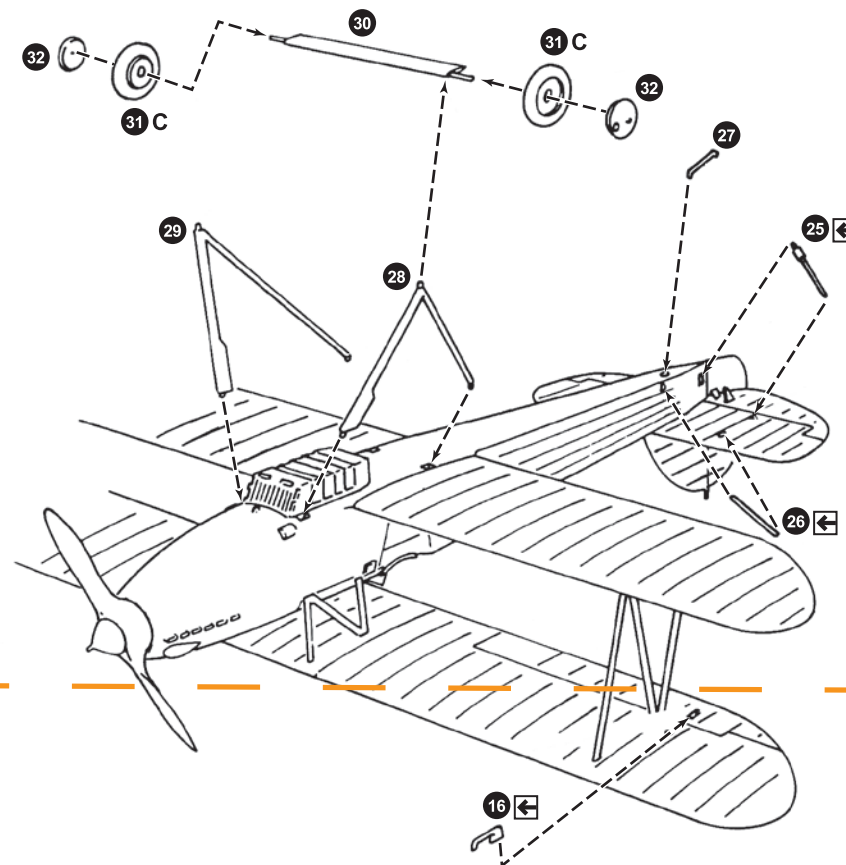
round2models.com
collectormodel.com

LINDBERG and ROUND 2 and design are trademarks of Round 2, LLC. ©2016 Round 2, LLC, South Bend, IN 46628 USA. All product is designed and made in the USA, except for decals which are made in China. All rights reserved.
Les noms LINDBERG et ROUND 2, ainsi que leurs marques distinctives, sont des marques de commerce de Round 2, LLC. ©2016 Round 2, LLC, South Bend, IN 46628 USA. Tous les produits sont conçus et fabriqués aux É.-U., à l'exception des décalques qui sont fabriqués en Chine. Tous droits réservés.

3  See paint & decal diagram on back
Voir schéma de peinture et decalques au dos



5 



6 Antenna, stays and control wires
Antenne, entretoises et câbles de commande

