

SPEED RACER™



POLAR LIGHTS®
POL981M/12

ASSEMBLY INSTRUCTIONS • INSTRUCTIONS DE MONTAGE

This kit can be assembled by snapping together the parts as indicated by the instructions. However, if you wish to glue the pieces in a conventional manner, and detail the kit with paints, that is also an easy task.

Before you begin to assemble your model kit, study the instructions carefully. This will help you to familiarize yourself with the part locations as you proceed. Prior to cementing parts together, be sure to "TEST FIT" them in order to assure proper alignment and also to check for excess "FLASH" that may occur along parting lines. Use a sharp hobby knife or file to remove flash if necessary. If you wish to paint your model, various sub-assemblies and components should be painted before any parts are attached. This model kit is molded from the finest high-impact styrene plastic. Use only paints and cements which are specifically formulated for styrene. Because the cement will only adhere to bare plastic, it is necessary to remove any paint or "plating" from the area to which the cement is to be applied.

Ce kit peut être assemblé en emboîtant les pièces comme indiqué dans les instructions. Toutefois, si vous préférez coller les pièces de façon conventionnelle, pour ensuite peindre le kit, ça ne sera pas plus compliqué.

Avant de commencer à assembler votre maquette, prenez le temps de lire les instructions attentivement. Ceci vous permettra de vous familiariser avec l'emplacement des pièces au fur et à mesure que vous avancez. Avant de coller les pièces ensemble, effectuez un « TEST D'ASSEMBLAGE » afin de vous assurer de l'alignement et d'éviter les « BAVURES » qui pourraient se trouver le long des lignes de séparation. Utilisez un couteau de loisirs aiguisé ou une lime pour retirer les bavures si nécessaire. Si vous souhaitez peindre votre maquette, plusieurs des sous-assemblages et des composants doivent être peints avant que d'autres pièces soient fixées. Ce kit maquette est moulé à partir de plastique styrénique de grande qualité et résistant aux impacts. N'utilisez que des peintures et des colles spécialement formulées pour le styrène. Étant donné que la colle n'adhérera qu'au plastique nu, il est nécessaire d'enlever toute peinture ou tout « placage » des zones destinées à recevoir de la colle.

- 1** Install parts 21, 23 & 26 first.
Then install parts 14, 16 & 19.
Then insert part 22 through parts 27 & 14 and attach parts 24 & 25.
Then install parts 10 & 30 by attaching them to parts 27 & 14.
Then instal the remaining parts.

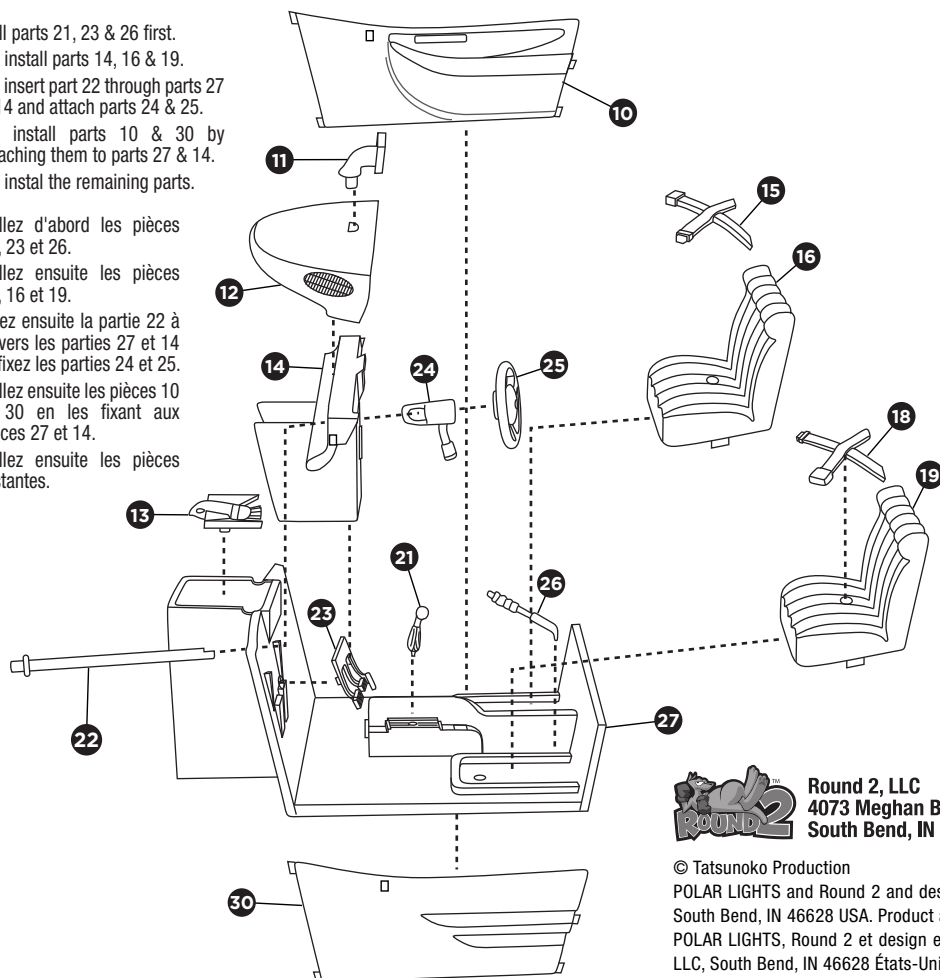
Installez d'abord les pièces 21, 23 et 26.

Installez ensuite les pièces 14, 16 et 19.

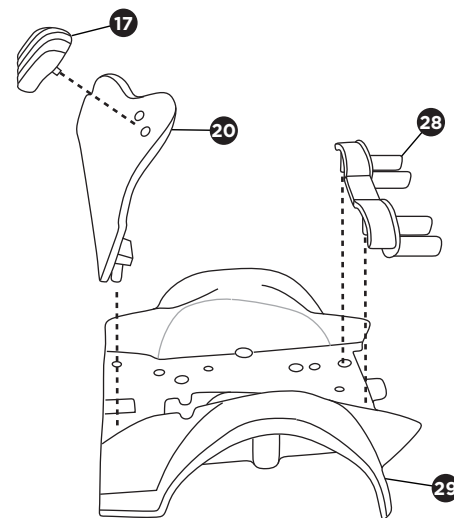
Insérez ensuite la partie 22 à travers les parties 27 et 14 et fixez les parties 24 et 25.

Installez ensuite les pièces 10 et 30 en les fixant aux pièces 27 et 14.

Installez ensuite les pièces restantes.



2



round2models.com



Round 2, LLC
4073 Meghan Beeler Ct.
South Bend, IN 46628



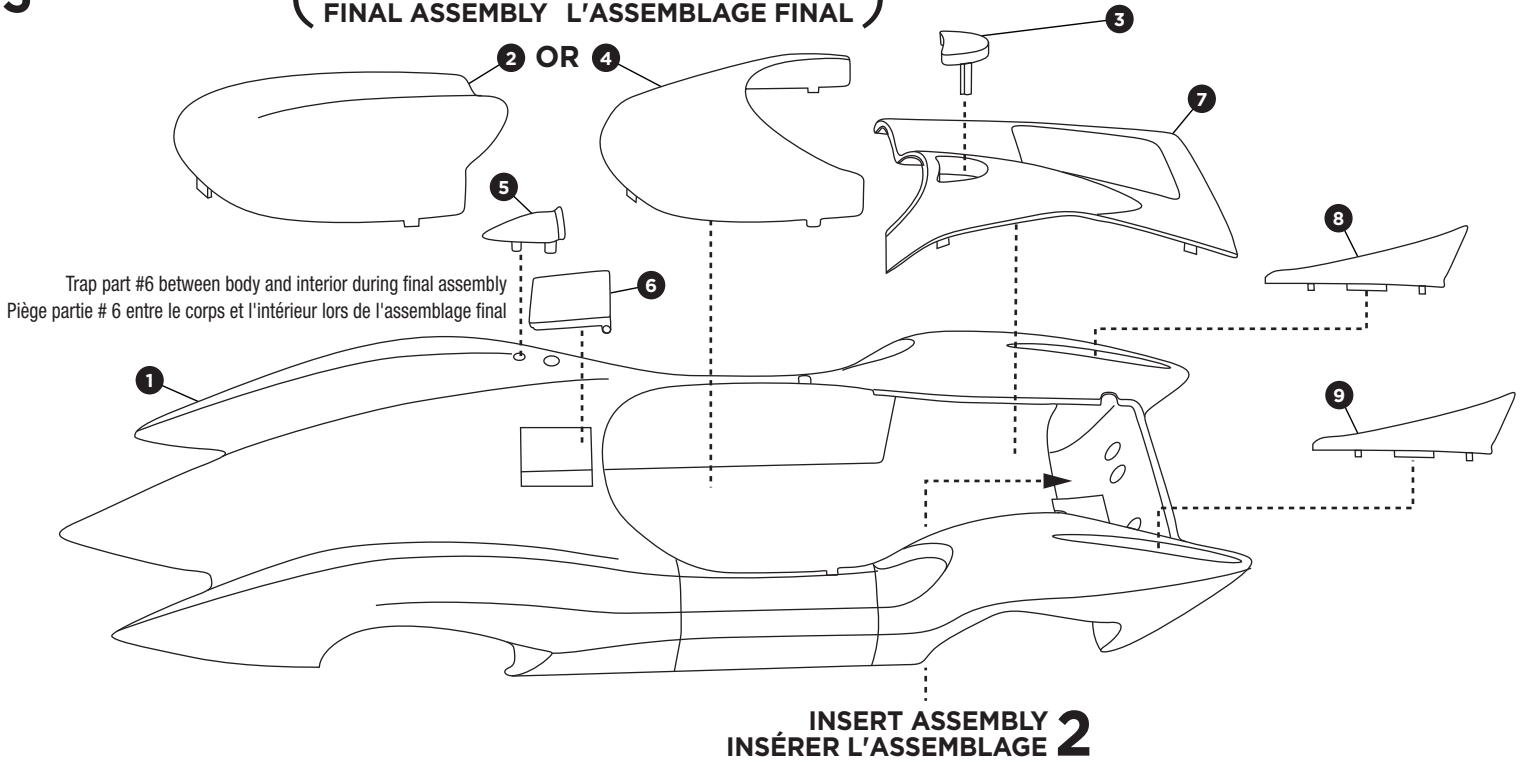
International Hobbycraft (UK) Ltd.
10 Temple Back
Bristol BS1 6FL England

© Tatsunoko Production

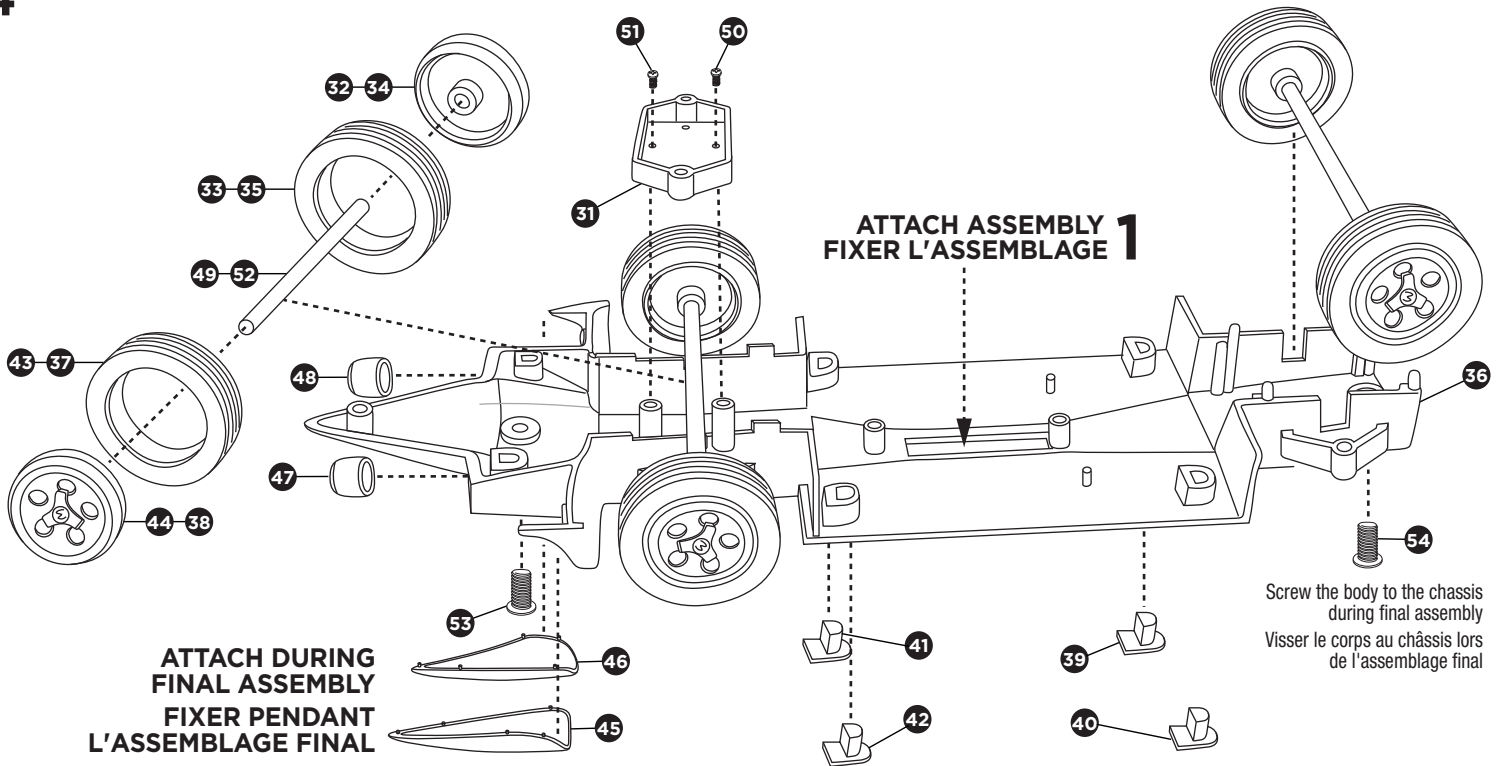
POLAR LIGHTS and Round 2 and design are registered trademarks of Round 2, LLC. ©2020 Round 2, LLC, South Bend, IN 46628 USA. Product and packaging designed in the USA. Made in China. All rights reserved. POLAR LIGHTS, Round 2 and design et sont des marques de commerce de Round 2, LLC. © 2020 Round 2, LLC, South Bend, IN 46628 États-Unis. Produit et emballage conçus aux États-Unis. Fabriqué en Chine. Tous droits réservés.

3

(ATTACH DURING FIXER PENDANT FINAL ASSEMBLY L'ASSEMBLAGE FINAL)



4



5

STICKER PLACEMENT // PLACEMENT D'AUTOCOLLANT

Examine photos on box bottom for paint color placement.
Examinez les photos au bas de la boîte pour le placement des couleurs de peinture.

